

Technické informace

Micropilot FMR51, FMR52

Bezkontaktní radar

Měření úrovně hladiny kapalin



Použití

- Průběžné, bezkontaktní měření hladiny kapalin, past a kalů
- Trychtýřová anténa (FMR51); zcela vyplněná trychtýřová anténa z PTFE montovaná v rovině s okolním povrchem (FMR52)
- Maximální rozsah měření: 70 m (230 ft)
- Teplota: -196 ... +450 °C (-321 ... +842 °F)
- Tlak: -1 ... +160 bar (-14,5 ... +2 320 psi)
- Přesnost: ± 2 mm
- Mezinárodní certifikáty ochrany proti výbuchu; WHG; schválení pro lodní dopravu
- Protokol o linearitě (3bodové, 5bodové)

Výhody pro vás

- Spolehlivé měření, dokonce i při změnách produktu a podmínek procesu
- Správa dat HistoROM pro jednoduché uvedení do provozu, údržbu a diagnostiku
- Nejvyšší spolehlivost díky sledování Multi-Echo
- SIL2 v souladu s IEC 61508, SIL3 v případě homogenní nebo heterogenní redundance
- Hladká integrace do jakéhokoli systému řízení nebo správy aktiv
- Intuitivní uživatelské rozhraní v národních jazycích
- Snadná kontrolní zkouška (proof test) pro SIL a WHG
- Heartbeat Technology™

Obsah





Důležité informace o dokumentu	4	Stupeň ochrany	58
Symboly	4	Odolnost vůči vibracím	58
Funkce a konstrukce systému	6	Čištění antény	58
Princip měření	6	Elektromagnetická kompatibilita (EMC)	58
Vstup	8	Proces	59
Měřená proměnná	8	Procesní teplota, procesní tlak	59
Rozsah měření	8	Dielektrická konstanta	61
Provozní kmitočet	13	Mechanická konstrukce	62
Přenosový výkon	13	Rozměry	62
Výstup	14	Hmotnost	72
Výstupní signál	14	Materiály: kryt GT18 (ušlechtilá ocel, odolná vůči korozi)	73
Signál hlášení alarmu	15	Materiály: kryt GT19 (plast)	74
Linearizace	15	Materiály: kryt GT20 (hliníkový odlitek, práškový lak, odolný vůči mořské vodě)	75
Galvanické oddělení	15	Materiály: Anténa a procesní připojení	76
Údaje specifické pro daný protokol	15	Materiály: ochranná stříška	78
Napájení	20	Funkceschopnost	79
Přiřazení svorek	20	Koncepce ovládání	79
Připojovací konektory zařízení	27	Lokální ovládání	79
Napájecí napětí	28	Provoz s odděleným zobrazovacím a ovládacím modulem	
Odebíraný příkon	30	FHX50	80
Spotřeba proudu	30	Vzdálená obsluha	81
Výpadek napájení	31	Integrace se systémem měření v nádrži	84
Vyrovnaní potenciálů	31	Systémová integrace prostřednictvím Fieldgate	85
Svorky	31	Certifikáty a schválení	86
Kabelové průchodky	31	Značka CE	86
Specifikace kabelu	31	RoHS	86
Přepětová ochrana	32	Označení RCM-Tick	86
Výkonnostní charakteristiky	33	Povolení pro provoz v prostorech s nebezpečím výbuchu	86
Referenční provozní podmínky	33	Dvojitě těsnění podle ANSI/ISA 12.27.01	86
Maximální chyba měření	33	Funkční bezpečnost	86
Rozlišení měřené hodnoty	34	WHG	86
Reakční doba	34	Hygienická kompatibilita	86
Vliv okolní teploty	34	NACE MR 0175 / ISO 15156	87
Vliv vrstvy plynu	34	NACE MR 0103	87
Kompenzace plynné fáze pomocí externího tlakového senzoru (PROFIBUS PA, FOUNDATION Fieldbus)	35	Tlakové zařízení s přípustným tlakem	
Montáž	36	≤ 200 bar (2 900 psi)	87
Instalační podmínky	36	Povolení pro provoz v námořním prostředí	87
Podmínky měření	39	Norma o rádiových zařízeních EN 302729-1/2	87
Montáž přírub s plastovým potahem	40	Norma o rádiových zařízeních EN 302372-1/2	88
Instalace v nádobě (volný prostor)	41	FCC / Industry Canada	88
Instalace do ukliďňovací komory	44	Japonské schválení pro rádiová zařízení	89
Instalace do obtoku	47	Schválení CRN	89
Nádoby s tepelnou izolací	49	Historie	90
Prostředí	50	Zkouška, certifikát	91
Rozsah okolní teploty	50	Produktová dokumentace v tištěné podobě	91
Meze okolní teploty	50	Další normy a směrnice	92
Teplota skladování	57	Informace k objednávaní	93
Klimatická třída	57	Informace k objednávaní	93
Nadmořská výška podle IEC 61010-1 Ed.3	58	Protokol o tříbodové linearitě	94
		Protokol o pětibodové linearitě	95
		Zakázkové nastavení parametrů	96
		Služby	96

Aplikační balíčky	97
Diagnostika Heartbeat	97
Heartbeat ověření	98
Heartbeat sledování	99
Příslušenství	100
Příslušenství specifická podle daného zařízení	100
Příslušenství specifická podle komunikace	105
Příslušenství specifická podle dané služby	106
Součásti systému	106
Dokumentace	107
Standardní dokumentace	107
Doplňková dokumentace	107
Bezpečnostní pokyny (XA)	107
Registrované ochranné známky	110
Patenty	110







Důležité informace o dokumentu

Symbole









Bezpečnostní symboly

Symbol	Význam
	NEBEZPEČÍ! Tento symbol upozorňuje na nebezpečnou situaci. Pokud se této situaci nevyhnete, bude to mít za následek vážné nebo smrtelné zranění.
	VAROVÁNÍ! Tento symbol upozorňuje na nebezpečnou situaci. Pokud se této situaci nevyhnete, může to mít za následek vážné nebo smrtelné zranění.
	UPOZORNĚNÍ! Tento symbol upozorňuje na nebezpečnou situaci. Pokud se této situaci nevyhnete, bude to mít za následek menší nebo střední zranění.
	POZNÁMKA! Tento symbol obsahuje informace o postupech a dalších skutečnostech, které nevedou ke zranění osob.



Elektrické symboly

Symbol	Význam
	Stejnoseměrný proud
	Střídavý proud
	Stejnoseměrný proud a střídavý proud
	Zemnění Zemnicí svorka, která je s ohledem na obsluhujícího pracovníka uzemněna přes zemnicí systém.
	Ochranné zemnění Svorka, která musí být připojena k zemi před provedením jakéhokoliv dalšího připojení.
	Ekvipotenciální spojení Spojení, které musí být připojeno k zemnicímu systému provozu: V závislosti na národních nebo podnikových předpisech to může být liniový nebo hvězdicový systém zemnění pro vyrovnání potenciálu.

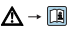

Symbole pro určité typy informací

Symbol	Význam
	Povolené Procedury, postupy a kroky, které jsou povolené.
	Upřednostňované Procedury, postupy a kroky, které jsou upřednostňované.
	Zakázané Procedury, postupy a kroky, které jsou zakázané.
	Tip Nabízí doplňující informace.
	Odkaz na dokumentaci
	Odkaz na stránku
	Odkaz na obrázek
	Vizuální kontrola

Symbole v obrázcích

Symbol	Význam
1, 2, 3 ...	Číslo pozic
1., 2., 3. ...	Řada kroků
A, B, C, ...	Pohledy
A-A, B-B, C-C, ...	Řezy
	Prostor s nebezpečím výbuchu Označuje prostor s nebezpečím výbuchu.
	Bezpečný prostor (bez nebezpečí výbuchu) Označuje prostor bez nebezpečí výbuchu.

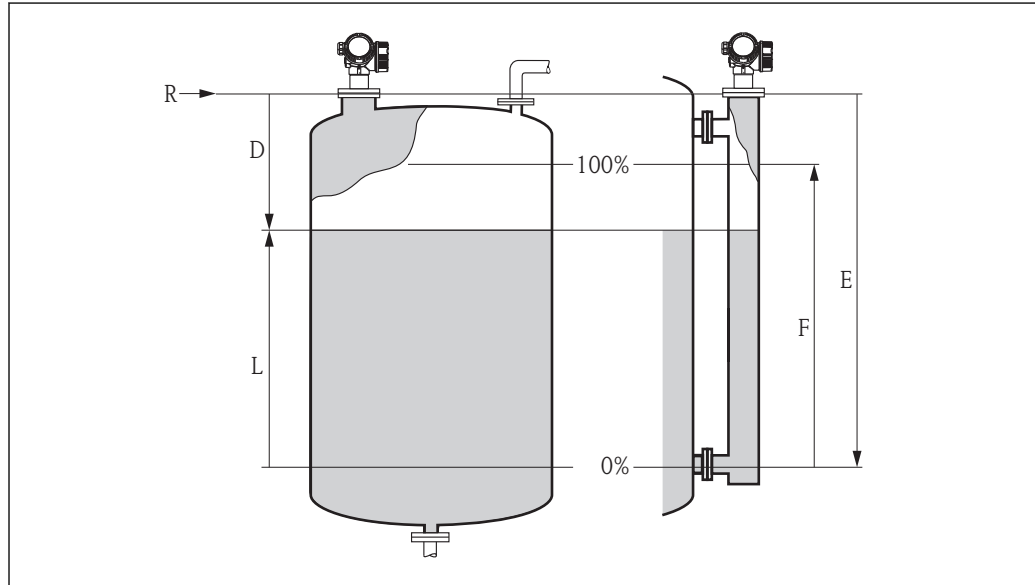
Symbole na zařízení

Symbol	Význam
	Bezpečnostní pokyny Dodržujte bezpečnostní pokyny obsažené v příslušném Návodu k obsluze.
	Tepelná odolnost připojovacích kabelů Specifikuje minimální hodnotu tepelné odolnosti připojovacích kabelů.

Funkce a konstrukce systému

Princip měření

Micropilot je „sestupný“ měřicí systém založený na metodě doby letu (time-of-flight, ToF). Měří vzdálenost od referenčního bodu (procesní připojení) k povrchu výrobku. Radarové impulzy vysílané pomocí antény se odrážejí od povrchu výrobku a jsou opět přijímány radarovým systémem.



A0017871

1 Parametry nastavení Micropilot

- R Referenční bod měření (spodní hrana příruby nebo závitového připojení)
- E Nulová kalibrace (= nula)
- F Plná kalibrace (= rozsah)
- D Naměřená vzdálenost
- L Hladina ($L = E - D$)

Vstup

Odražené radarové impulzy jsou přijímány pomocí antény a přenášeny do elektronických zařízení. Mikroprocesor vyhodnotí signál a identifikuje ozvu hladiny vyvolanou odražením radarového impulzu od povrchu výrobku. Jednoznačné identifikace signálu se dosahuje pomocí softwaru PulseMaster® eXact společně s algoritmy sledování Multi-echo na základě mnohaletých zkušeností s technologií doby přenosu (time-of-flight).

Vzdálenost D k povrchu výrobku je úměrná době letu t impulzu:

$$D = c \cdot t / 2,$$

kde c označuje rychlost světla.

V závislosti na známé nulové vzdálenosti E se hladina L počítá:

$$L = E - D$$

Referenční bod měření R leží v procesním připojení. Podrobnosti jsou uvedeny v rozměrovém výkresu:

- FMR51: → 63
- FMR52: → 69

Zařízení Micropilot je vybaveno funkcemi k potlačení rušivých odrazů. Tyto funkce může aktivovat uživatel. Společně s algoritmy sledování Multi-echo zaručují, že rušivé odrazy (tj. od hran a svarů) nejsou interpretovány jako odraz hladiny média.

Výstup

Zařízení Micropilot se uvádí do provozu zadáním nulové vzdálenosti „E“ (= nula), vzdálenosti při naplnění „F“ (= rozpětí) a aplikačních parametrů, které přístroj automaticky přizpůsobí na podmínky procesu. U modelů s proudovým výstupem je tovární nastavení nulového bodu „E“ a rozpětí „F“ hodnota 4 mA a 20 mA. U digitálních výstupů a zobrazovacího modulu je tovární nastavení nulového bodu „E“ a rozpětí „F“ hodnota 0 % a 100 %.

Je možné buď lokálně, nebo vzdáleně aktivovat linearizaci s max. 32 bodů na základě tabulky zadané buď ručně, nebo poloautomaticky. Tato funkce umožňuje měření v technických jednotkách a lineární výstupní signál v kulových nádobách, vodorovných válcových nádržích a nádobách s kuželovitým odtokem.

Životní cyklus produktu

Projekčně technické činnosti

- Univerzální princip měření
- Měření bez vlivu vlastností média
- Hardware a software vyvinutý v souladu se SIL IEC 61508

Nákup

- Jakožto přední dodavatel řešení na měření hladiny společnost Endress+Hauser zaručuje ochranu technických aktiv
- Celosvětová podpora a servis

Montáž

- Nejsou potřeba žádné speciální nástroje
- Ochrana proti přepólování
- Moderní, odnímatelné svorky
- Hlavní elektronika je chráněna samostatnou připojovací komorou

Uvedení do provozu

- Rychlé uvedení do provozu vedené jednotlivými položkami nabídky v pouhých několika krocích v místě provozu nebo z velína
- Zobrazení v prostém textu v národních jazycích snižuje riziko chyb nebo nedorozumění
- Přímý lokální přístup ke všem parametrům
- Krátký návod k obsluze na zařízení

Provoz

- Sledování Multi-echo: Spolehlivé měření na základě algoritmů vyhledávání odrazů se schopností autonomního učení, které bere do úvahy krátkodobou a dlouhodobou historii pro účely kontroly odrazů z hlediska platnosti a potlačení rušivých odrazů.
- Diagnostika v souladu s NAMUR NE107

Údržba

- HistoROM: Zálohování údajů nastavení přístroje a měřených hodnot
- Přesná diagnostika přístroje a procesu jako pomoc pro přijímání rychlých rozhodnutí na základě jasných a podrobných informací ohledně nápravných opatření
- Intuitivní koncepce ovládání pomocí menu v národních jazycích šetří náklady na školení, údržbu a provoz
- Kryt modulu elektroniky lze otvírat v prostředí s nebezpečím výbuchu

Vyřazení z provozu

- Převod objednávacího kódu pro navazující modely
- V souladu s požadavky RoHS (Restriction of certain Hazardous Substances – omezení používání některých nebezpečných látek), pájení elektronických součástek bez použití olova
- Ekologická koncepce recyklace

Vstup

Měřená proměnná

Měřená proměnná představuje vzdálenost mezi referenčním bodem a hladinou.

Hladina se vypočítává z této vzdálenosti, přičemž se bere do úvahy nulová vzdálenost „E“ zadaná uživatelem.

Pokud je třeba, hladinu lze převádět na jiné proměnné (objem, hmotnost) prostřednictvím linearizace (až 32 body).

Rozsah měření

Maximální rozsah měření

Zařízení	Maximální rozsah měření
FMR51 – standardní verze	40 m (131 ft)
FMR51 – s aplikačním balíkem „rozšířená dynamika“	70 m (230 ft)
FMR52 – standardní verze	40 m (131 ft)
FMR52 – s aplikačním balíkem „rozšířená dynamika“	60 m (197 ft)

Využitelný rozsah měření

Využitelný rozsah měření závisí na velikosti antény, odrazivosti média, místu montáže a případných rušivých odrazech.

Následující tabulky popisují skupiny médií a rovněž dosažitelný rozsah měření jako funkci aplikace a skupiny médií. Pokud dielektrická konstanta média není známa, doporučuje se předpokládat skupinu médií B pro zaručení spolehlivého měření.

Skupiny médií

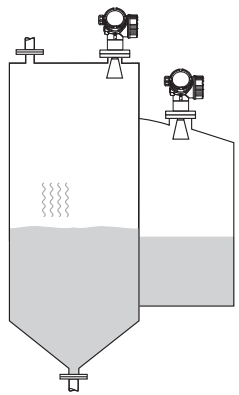
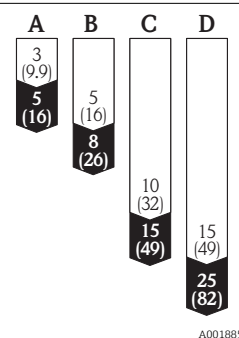
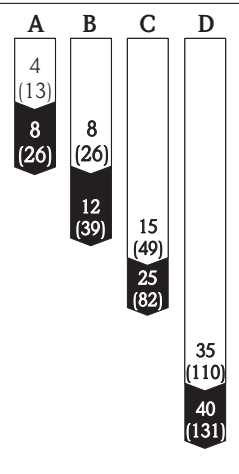
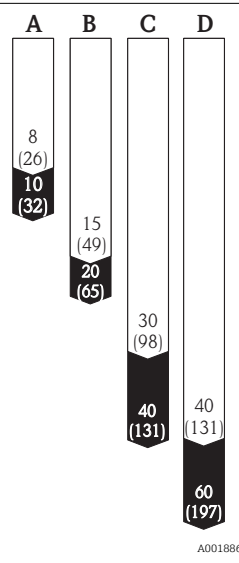
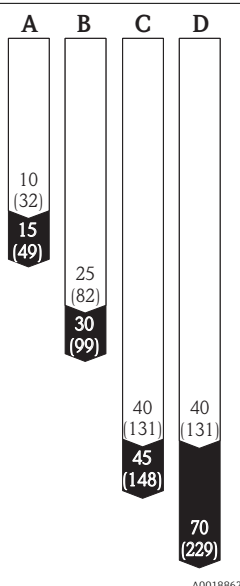
Skupiny médií	Dk (ϵ_r)	Příklad
A	1,4 ... 1,9	nevodivé kapaliny, např. zkvapalnělý plyn ¹⁾
B	1,9 ... 4	nevodivé kapaliny, např. benzen, olej, toluen, ...
C	4 ... 10	např. koncentrované kyseliny, organická rozpouštědla, estery, anilin, alkohol, aceton, ...
D	> 10	vodivé kapaliny, např. vodné roztoky, zředěné kyseliny a louhy

1) Považujte amoniak (čpavek) NH_3 za médium náležející do skupiny A.



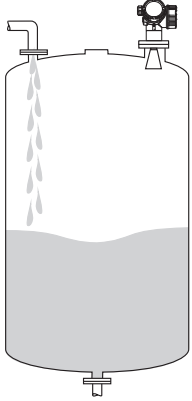
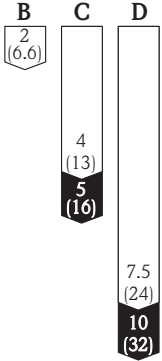
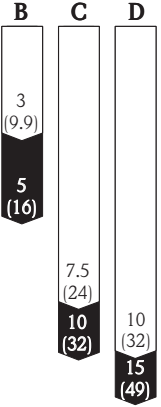
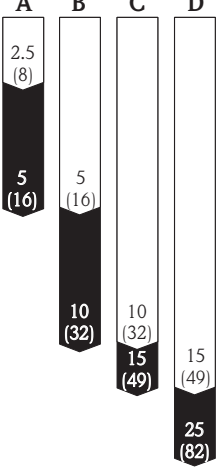
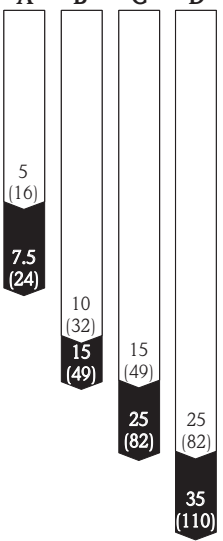
Dielektrické konstanty (hodnoty dielektrických konstant (Dk)) mnoha médií běžně používaných v různých odvětvích jsou uvedeny v následujících dokumentech:

- příručka Endress+Hauser pro Dk (CP01076F)
- aplikace Endress+Hauser „DC Values App“ (k dispozici pro systémy Android a iOS)

Zařízení	Skladovací nádrž			
				
	Klidný povrch produktu (např. přerušované plnění, plnění zespod, ponorné trubice)			
	Velikost antény			
FMR51	40 mm (1½ in)	50 mm (2 in)	80 mm (3 in)	100 mm (4 in)
FMR52	–	50 mm (2 in)	80 mm (3 in)	–
				
	Rozsah měření [m (ft)]			

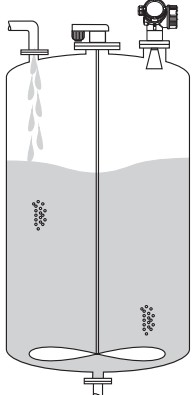
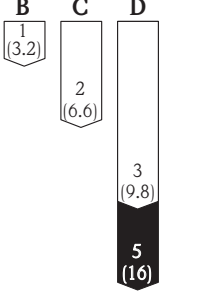
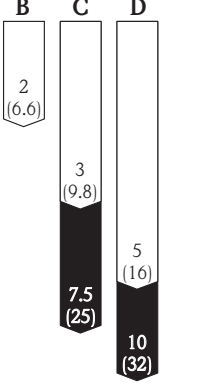
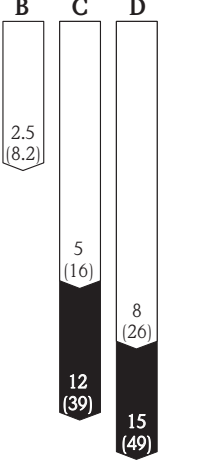
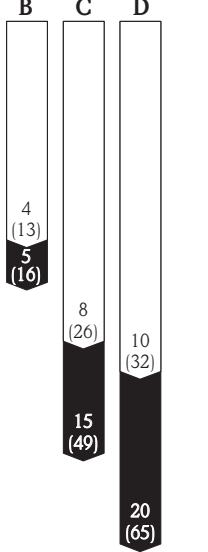
Legenda

<input type="checkbox"/>	Rozsah měření standardní verze
<input checked="" type="checkbox"/>	Rozsah měření pro aplikační balík „rozšířená dynamika“ (struktura produktu: funkce 540: „Aplikační balík“, volitelná možnost EM: „Rozšířená dynamika“)

Zařízení	Vyrovnávací nádrž			
	 <p data-bbox="1380 694 1436 712">A0018835</p> <p data-bbox="486 734 1165 766">Pohybující se povrchy (např. průběžné plnění, plnění shora, míchací trysky)</p>			
	Velikost antény			
FMR51	40 mm (1½ in)	50 mm (2 in)	80 mm (3 in)	100 mm (4 in)
FMR52	-	50 mm (2 in)	80 mm (3 in)	-
	 <p data-bbox="422 1281 478 1299">A0018863</p>	 <p data-bbox="829 1326 885 1344">A0018864</p>	 <p data-bbox="1101 1400 1157 1417">A0018865</p>	 <p data-bbox="1380 1478 1436 1496">A0018866</p>
	Rozsah měření [m (ft)]			

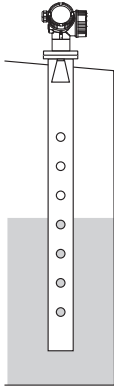



Legenda

□	Rozsah měření standardní verze
■	Rozsah měření pro aplikační balík „rozšířená dynamika“ (struktura produktu: funkce 540: „Aplikační balík“, volitelná možnost EM: „Rozšířená dynamika“)

Zařízení	Procesní nádrž s míchacím zařízením			
	 <p style="text-align: right; font-size: small;">A0018837</p> <p style="text-align: center;">Turbulentní povrch (např. plnění shora, míchadla, usměrňovače toku)</p>			
	Velikost antény			
FMR51	40 mm (1½ in)	50 mm (2 in)	80 mm (3 in)	100 mm (4 in)
FMR52	-	50 mm (2 in)	80 mm (3 in)	-
	 <p style="text-align: right; font-size: small;">A0018867</p>	 <p style="text-align: right; font-size: small;">A0018868</p>	 <p style="text-align: right; font-size: small;">A0018869</p>	 <p style="text-align: right; font-size: small;">A0018870</p>
	Rozsah měření [m (ft)]			

Legenda

□	Rozsah měření standardní verze
■	Rozsah měření pro aplikační balík „rozšířená dynamika“ (struktura produktu: funkce 540: „Aplikační balík“, volitelná možnost EM: „Rozšířená dynamika“)

Zařízení	Uklidňovací komora	Obtok
	 <p style="text-align: right; font-size: small;">A0018842</p>	 <p style="text-align: right; font-size: small;">A0018840</p>
	Velikost antény	Velikost antény
FMR51	40 až 100 mm (1½ ... 4 in)	40 až 100 mm (1½ ... 4 in)
FMR52	50 až 80 mm (2 ... 3 in)	50 až 80 mm (2 ... 3 in)
	<p style="text-align: center;">A, B, C, D</p>  <p style="text-align: right; font-size: small;">A0018851</p>	<p style="text-align: center;">C, D</p>  <p style="text-align: right; font-size: small;">A0018852</p>
Rozsah měření [m (ft)]		

Provozní kmitočet

Kmitočtové pásmo K (~ 26 GHz)

Do jedné nádrže lze instalovat až 8 převodníků Micropilot, protože impulzy převodníků jsou statisticky kódovány.

Přenosový výkon

Vzdálenost	Průměrná hustota energie ve směru signálního svazku	
	Standardní verze	S aplikačním balíkem „rozšířená dynamika“ ¹⁾
1 m (3,3 ft)	< 12 nW/cm ²	< 64 nW/cm ²
5 m (16 ft)	< 0,4 nW/cm ²	< 2,5 nW/cm ²

1) Struktura produktu, funkce 540: „Aplikační balík“, volitelná možnost EM: „Rozšířená dynamika“

Výstup

Výstupní signál

HART

Kódování signálu	FSK $\pm 0,5$ mA přes proudový signál
Datová přenosová rychlost	1 200 Bit/s
Galvanické oddělení	Ano

PROFIBUS PA

Kódování signálu	Manchester Bus Powered (MBP)
Datová přenosová rychlost	31,25 kBit/s, napěťový režim
Galvanické oddělení	Ano

FOUNDATION Fieldbus

Kódování signálu	Manchester Bus Powered (MBP)
Datová přenosová rychlost	31,25 kBit/s, napěťový režim
Galvanické oddělení	Ano

Spínací výstup

i Pro zařízení HART je spínací výstup k dispozici jako volitelná možnost. Viz strukturu produktu, položka 20: „Napájení, výstup“, volitelná možnost B: „dvouvodič; 4–20 mA HART, spínací výstup“

Zařízení s PROFIBUS PA a FOUNDATION Fieldbus mají spínací výstup vždy.

Spínací výstup	
Funkce	Spínací výstup s otevřeným kolektorem
Stavy spínání	Binární (sepnuto nebo nesepnuto), spíná, když je dosaženo naprogramovatelného spínacího bodu
Chybový režim	Není vodivě sepnutý
Hodnoty elektrického připojení	$U = 16 \dots 35 V_{DC}$, $I = 0 \dots 40$ mA
Vnitřní odpor	$R_i < 880 \Omega$ Pokles napětí na tomto vnitřním odporu je třeba vzít do úvahy při plánování sestavy. Například výsledné napětí na připojeném relé musí být dostatečné k přepínání tohoto relé.
Izolační napětí	plovoucí, izolační napětí $1\,350 V_{DC}$ proti napájení a $500 V_{AC}$ proti zemi
Spínací bod	volně programovatelný, samostatně pro bod sepnutí a bod vypnutí
Zpoždění sepnutí	volně programovatelné od 0 ... 100 s, samostatně pro bod sepnutí a bod vypnutí
Počet spínacích cyklů	odpovídá měřicímu cyklu
Zdroj signálu proměnné zařízení	<ul style="list-style-type: none"> ▪ Linearizovaná hladina ▪ Vzdálenost ▪ Svorkové napětí ▪ Teplota elektroniky ▪ Relativní amplituda odrazu ▪ Diagnostické hodnoty, pokročilá diagnostika
Počet spínacích cyklů	Neomezeně

Signál hlášení alarmu

V závislosti na rozhraní se informace o závadě zobrazí následovně:

- Proudový výstup (pro zařízení HART)
 - Možnost volby havarijního režimu (v souladu s doporučením NAMUR NE 43):
 - Alarm při minimální hladině: 3,6 mA
 - Alarm při maximální hladině (= tovární nastavení): 22 mA
 - Havarijní režim s hodnotou volitelnou uživatelem: 3,59 ... 22,5 mA
- Místní displej
 - Stavový signál (v souladu s doporučením NAMUR NE 107)
 - Textové zobrazení
- Ovládací nástroj prostřednictvím digitální komunikace (HART, PROFIBUS PA, FOUNDATION Fieldbus) nebo servisního rozhraní (CDI)
 - Stavový signál (v souladu s doporučením NAMUR NE 107)
 - Textové zobrazení

Linearizace

Linearizační funkce zařízení umožňuje převod měřené hodnoty na jakoukoli jednotku délky nebo objemu. Linearizační tabulky pro výpočet objemu ve válcových nádržích jsou předprogramované. Další linearizační tabulky s až 32 páry hodnot lze zadat ručně nebo poloautomaticky.

Galvanické oddělení

Všechny obvody výstupů jsou od sebe vzájemně galvanicky odděleny.

Údaje specifické pro daný protokol**HART**

IČ výrobce	17 (0x11)
ID typu zařízení	0x1128
Specifikace HART	7.0
Soubory s popisem zařízení (DTM, DD)	Informace a soubory na adrese: <ul style="list-style-type: none"> ■ www.endress.com ■ www.hartcomm.org
Zátěž HART	min.250 Ω
Proměnné zařízení HART	<p>K proměnným lze libovolně přiřadit měřené hodnoty.</p> <p>Měřené hodnoty pro PV (primární proměnná)</p> <ul style="list-style-type: none"> ■ Linearizovaná hladina ■ Vzdálenost ■ Teplota elektroniky ■ Relativní amplituda echa ■ Oblast navázání ■ Analog. výstup pokročilá diagnostika 1 ■ Analog. výstup pokročilá diagnostika 2 <p>Měřené hodnoty pro SV, TV, FV (druhá, třetí a čtvrtá proměnná)</p> <ul style="list-style-type: none"> ■ Linearizovaná hladina ■ Vzdálenost ■ Teplota elektroniky ■ Svorkové napětí ■ Relativní amplituda echa ■ Absolutní amplituda echa ■ Oblast navázání ■ Analog. výstup pokročilá diagnostika 1 ■ Analog. výstup pokročilá diagnostika 2
Podporované funkce	<ul style="list-style-type: none"> ■ Burst mód ■ Další stav převodníku

Data pro Wireless HART (bezdrátový HART)

Minimální náběhové napětí	16 V
Proud náběhu	3,6 mA
Zapínací doba	40 s
Minimální provozní napětí	12,3 V

Proud Multidrop	3,6 mA
Doba nastavení	1 s

PROFIBUS PA

IČ výrobce	17 (0x11)
Ident. číslo	0x1559
Verze profilu	3.02
Soubor GSD	Informace a soubory na adrese:
Verze souboru GSD	<ul style="list-style-type: none"> ▪ www.endress.com ▪ www.profibus.org
Výstupní hodnoty	<p>Analogový vstup:</p> <ul style="list-style-type: none"> ▪ Linearizovaná hladina ▪ Vzdálenost ▪ Svorkové napětí ▪ Teplota elektroniky ▪ Absolutní amplituda echa ▪ Relativní amplituda echa ▪ Analog. výstup pokročilá diagnostika 1 ▪ Analog. výstup pokročilá diagnostika 2 <p>Binární vstup:</p> <ul style="list-style-type: none"> ▪ Binární výstup pokročilá diagnostika 1 ▪ Binární výstup pokročilá diagnostika 2 ▪ Spínací výstup
Vstupní hodnoty	<p>Analogový výstup:</p> <ul style="list-style-type: none"> ▪ Analogová hodnota z PLC (pro externí tlak bloku senzoru pro kompenzaci plynné fáze) ▪ Analogová hodnota z PLC, která se má zobrazit na displeji <p>Binární výstup:</p> <ul style="list-style-type: none"> ▪ Rozšířený diagnostický blok ▪ Omezovat úrovně ▪ Měření bloku senzoru zapnuté ▪ Ukládání historie bloku senzoru zapnuté ▪ Stavový výstup
Podporované funkce	<ul style="list-style-type: none"> ▪ Identifikace a údržba Nejjednodušší identifikace zařízení podle řídicího systému a typového štítku ▪ Automatické přijetí identifikačního čísla Režim kompatibility s GSD s ohledem na dřívější produkt Micropilot M FMR2xx ▪ Diagnostika fyzické vrstvy Kontrola instalace segmentu PROFIBUS a Micropilot FMR5x prostřednictvím svorkového napětí a sledování telegramových zpráv. ▪ Nahrávání/stahování přes PROFIBUS Až 10krát rychlejší zápis a čtení parametrů prostřednictvím nahrávání/stahování přes PROFIBUS ▪ Zkrácený stav Jednoduché a intuitivní diagnostické informace s rozřazením objevujících se diagnostických zpráv do kategorií.

FOUNDATION Fieldbus

IČ výrobce	0x452B48
Typ zařízení	0x1028
Revize zařízení	0x01
Revize DD	Informace a soubory najdete na adrese:
Revize CFF	<ul style="list-style-type: none"> ▪ www.endress.com ▪ www.fieldbus.org
Verze testeru zařízení (verze ITK)	6.0.1
Číslo zkušební akce ITK	IT085300
Podpora Link Master (LAS)	ano

Možnost volby Link Master / základní zařízení	ano; výchozí volba: základní zařízení
Adresa uzlu	Výchozí hodnota: 247 (0xF7)
Podporované funkce	Jsou podporovány následující metody: <ul style="list-style-type: none"> ▪ Restart ▪ Restart ENP ▪ Nastavení (setup) ▪ Linearizace ▪ Vlastní kontrola
Virtuální komunikační vztahy (VCR)	
Počet VCR	44
Počet objektů spoje v VFD	50
Stálá zadání	1
Klientské VCR	0
Serverové VCR	10
Zdrojové VCR	43
Odběrové VCR	0
Účastnické VCR	43
Vydavatelské VCR	43
Schopnosti spoje zařízení	
Čas úseku	4
Min. prodleva mezi PDU	8
Max. prodleva odezvy	20

Bloky převodníku

Blok	Obsah	Výstupní hodnoty
Blok převodníku nastavení	Obsahuje všechny parametry pro standardní postup uvedení do provozu	<ul style="list-style-type: none"> ▪ Hladina nebo objem ¹⁾ (kanál 1) ▪ Vzdálenost (kanál 2)
Blok převodníku pokročilého nastavení	Obsahuje všechny parametry pro podrobnější nastavení zařízení	bez výstupních hodnot
Bloku převodníku zobrazení	Obsahuje všechny parametry pro nastavení zobrazovacího modulu	bez výstupních hodnot
Diagnostický blok převodníku	Obsahuje diagnostické informace	bez výstupních hodnot
Blok převodníku pokročilé diagnostiky	Obsahuje parametry pro pokročilou diagnostiku	bez výstupních hodnot
Blok převodníku expertní konfigurace	Obsahuje parametry, jež vyžadují podrobnou znalost funkcí přístroje	bez výstupních hodnot
Blok převodníku expertních informací	Obsahuje informace o stavu zařízení	bez výstupních hodnot
Servisní blok převodníku snímače	Obsahuje parametry, jimiž mohou manipulovat pouze servisní pracovníci společnosti Endress+Hauser	bez výstupních hodnot
Servisní informace bloku převodníku	Obsahuje informace o stavu zařízení, jež jsou relevantní pro servisní operace	bez výstupních hodnot
Přenos dat bloku převodníku	Obsahuje parametry, jež umožňují zálohovat nastavení zařízení do zobrazovacího modulu a provést obnovu tohoto nastavení v zařízení. Přístup k těmto parametrům je omezen pouze na servisní pracovníky společnosti Endress+Hauser.	bez výstupních hodnot

1) v závislosti na nastavení bloku

Funkční bloky

Blok	Obsah	Počet stálých bloků	Počet doplňitelných bloků	Čas vykonání	Funkce
Zdrojový blok	Zdrojový blok obsahuje všechna data, která jedinečným způsobem identifikují daný polní přístroj. Představuje elektronickou verzi typového štítku zařízení.	1	0	–	rozšířený
Analogový vstupní blok	Analogový vstupní blok načte vstupní data výrobce zvolená podle čísla kanálu a zpřístupní je na svém výstupu ostatním funkčním blokům.	2	3	25 ms	rozšířený
Blok diskretních vstupů	Blok diskretních vstupů načte diskretní vstupní hodnotu (např. údaj o mezní hladině) a zpřístupní ji na svém výstupu ostatním funkčním blokům.	1	2	20 ms	standardní
Blok vícenásobných analogových výstupů	Tento blok se používá k přenosu analogových dat ze sběrnice do zařízení	1	0	20 ms	standardní
Blok vícenásobných diskretních výstupů	Tento blok se používá k přenosu diskretních dat ze sběrnice do zařízení.	1	0	20 ms	standardní
Blok PID	Blok PID slouží jako proporcionálně integračně derivační regulátor a používá se téměř univerzálně k vykonávání řízení v uzavřené smyčce v provozu, včetně kaskádového a dopředného řízení.	1	1	25 ms	standardní
Aritmetický blok	Tento blok je navržen tak, aby umožňoval jednoduše využívat obvyklé matematické funkce pro měření. Uživatel nemusí mít znalosti o zápisu rovnic. Matematický algoritmus se volí na základě názvu a uživatel jej volí podle požadované funkce.	1	1	25 ms	standardní
Blok specifikátoru signálu	Blok specifikátoru signálu má dva úseky, z nichž každý má svůj výstup, který představuje nelineární funkci příslušného vstupu. Nelineární funkce je stanovena jedinou vyhledávací tabulkou s 21 libovolnými dvojicemi hodnot x-y.	1	1	25 ms	standardní
Blok voliče vstupu	Blok voliče vstupu zajišťuje volbu až čtyř vstupů a generuje výstup na základě nastavené akce. Tento blok své vstupy obvykle přijímá z bloků analogových vstupů. Blok provádí volbu maximálního, minimálního, středního, průměrného a „prvního dobrého“ signálu.	1	1	25 ms	standardní

Blok	Obsah	Počet stálých bloků	Počet doplňitelných bloků	Čas vykonání	Funkce
Blok integrátoru	Blok integrační funkce vypočítává integrál proměnné jako funkci času nebo shromažďuje počty z bloku pulzních vstupů. Tento blok lze využívat jako sumátor, který načítá hodnotu až do svého resetování, nebo jako dávkový sumátor s nastaveným bodem, kdy se integrovaná nebo sumarizovaná hodnota porovná s nastaveními předaktivace a aktivace, přičemž se vygenerují diskrétní signály, pokud je těchto nastavených hodnot dosaženo.	1	1	25 ms	standardní
Blok analogového alarmu		1	1	25 ms	standardní

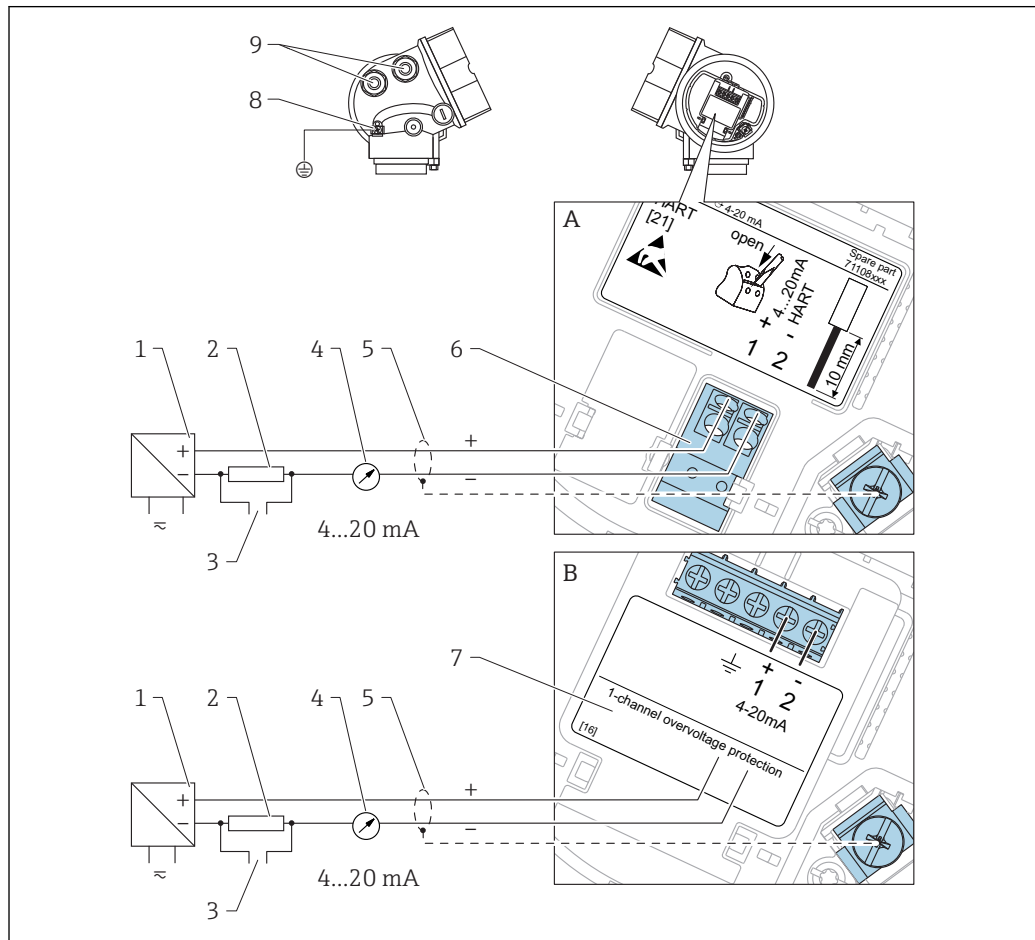


Celkově může být v zařízení začleněno až 20 bloků včetně bloků začleněných již při dodání.

Napájení

Přiřazení svorek

Dvou vodič: 4–20 mA HART

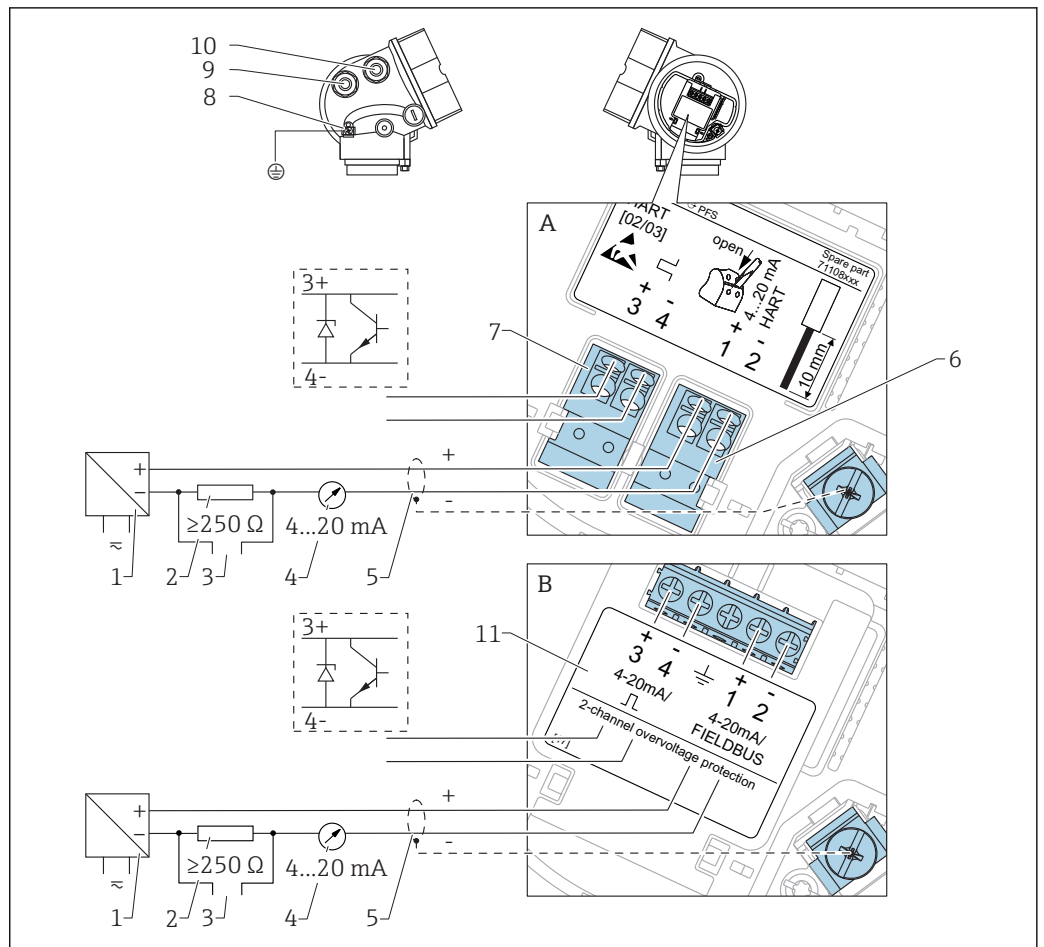


A0011294

2 Přiřazení svorek dvou vodič; 4–20 mA HART

- A Bez integrované přepětové ochrany
- B S integrovanou přepětovou ochranou
- 1 Aktivní bariéra s napájením (např. RN221N): dodržujte napětí svorek
- 2 Odpor pro komunikaci HART ($\geq 250 \Omega$): dodržujte maximální zatížení
- 3 Připojení pro Commubox FXA195 nebo FieldXpert SFX350/SFX370 (přes VIATOR Bluetooth modem)
- 4 Analogové zobrazovací zařízení: dodržujte maximální zatížení
- 5 Stínění kabelu; dodržujte specifikaci kabelu
- 6 4–20 mA HART (pasivní): svorky 1 a 2
- 7 Modul přepětové ochrany
- 8 Svorka pro zemnění pro vyrovnání potenciálu
- 9 Kabelová průchodka

Dvou vodič: 4–20 mA HART, spínací výstup

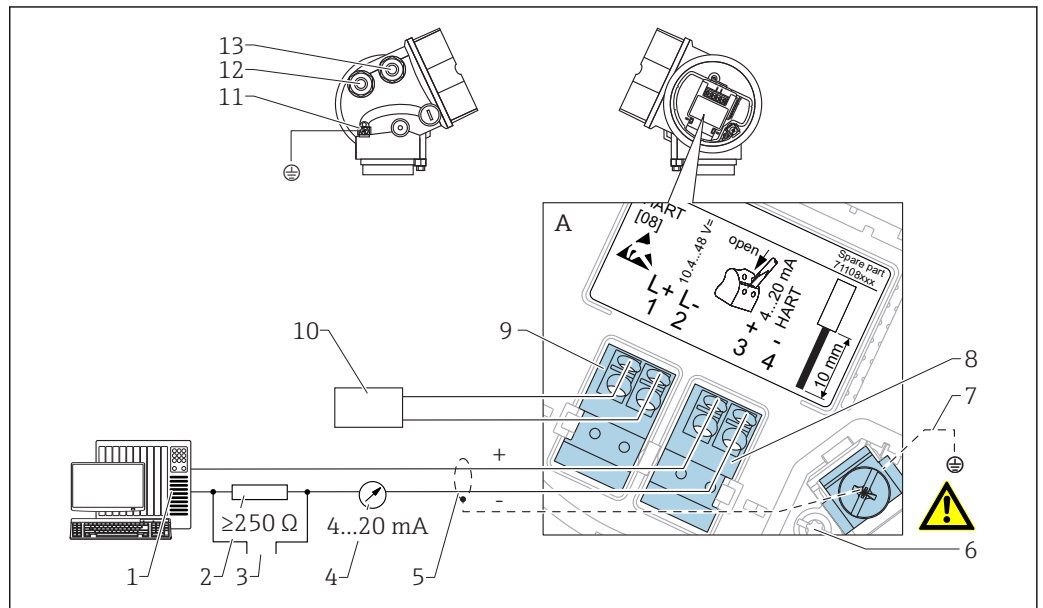


A0013759

3 Přirazení svorek dvou vodič: 4–20 mA HART, spínací výstup

- A Bez integrované přepětové ochrany
- B S integrovanou přepětovou ochranou
- 1 Aktivní bariéra s napájením (např. RN221N): dodržujte napětí svorek
- 2 Odpor pro komunikaci HART ($\geq 250 \Omega$): dodržujte maximální zatížení
- 3 Připojení pro Commubox FXA195 nebo FieldXpert SFX350/SFX370 (přes VIATOR Bluetooth modem)
- 4 Analogové zobrazovací zařízení: dodržujte maximální zatížení
- 5 Stínění kabelu; dodržujte specifikaci kabelu
- 6 4–20 mA HART (pasivní): svorky 1 a 2
- 7 Spínací výstup (otevřený kolektor): svorky 3 a 4
- 8 Svorka pro zemnění pro vyrovnání potenciálu
- 9 Kabelová průchodka pro vedení 4–20 mA HART
- 10 Kabelová průchodka pro vedení spínacího výstupu
- 11 Modul přepětové ochrany

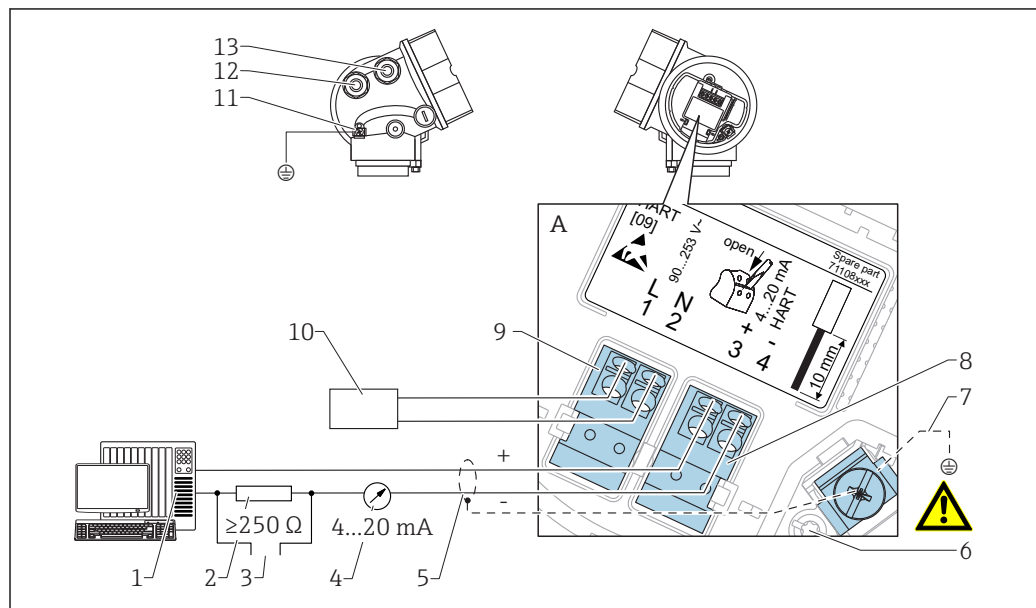
Čtyřvodič: 4–20 mA HART (10,4 ... 48 V_{DC})



A0011340

5 Přirazení svorek, čtyřvodič; 4–20 mA HART (10,4 ... 48 V_{DC})

- 1 Vyhodnocovací jednotka, např. PLC
- 2 Odpor pro komunikaci HART ($\geq 250 \Omega$): dodržujte maximální zatížení
- 3 Připojení pro Commubox FXA195 nebo FieldXpert SFX350/SFX370 (přes VIATOR Bluetooth modem)
- 4 Analogové zobrazovací zařízení: dodržujte maximální zatížení
- 5 Signální kabel včetně stínění (pokud je vyžadováno), dodržujte specifikaci kabelu
- 6 Ochranné spojení; neodpojujte!
- 7 Ochranné zemnění, dodržujte specifikaci kabelu
- 8 4–20 mA HART (aktivní): svorky 3 a 4
- 9 Napájecí napětí: svorky 1 a 2
- 10 Napájecí napětí: dodržujte napětí svorek, dodržujte specifikace kabelu
- 11 Svorka pro vyrovnání potenciálu
- 12 Kabelová průchodka pro signální vedení
- 13 Kabelová průchodka pro napájení

Čtyřvodič: 4–20 mA HART (90 ... 253 V_{AC})

6 Přirazení svorek, čtyřvodič; 4–20 mA HART (90 ... 253 V_{AC})

- 1 Vyhodnocovací jednotka, např. PLC
- 2 Odpor pro komunikaci HART ($\geq 250 \Omega$): dodržujte maximální zatížení
- 3 Připojení pro Commubox FXA195 nebo FieldXpert SFX350/SFX370 (přes VIATOR Bluetooth modem)
- 4 Analogové zobrazovací zařízení: dodržujte maximální zatížení
- 5 Signální kabel včetně stínění (pokud je vyžadováno), dodržujte specifikaci kabelu
- 6 Ochranné spojení; neodpojujte!
- 7 Ochranné zemnění, dodržujte specifikaci kabelu
- 8 4–20 mA HART (aktivní): svorky 3 a 4
- 9 Napájecí napětí: svorky 1 a 2
- 10 Napájecí napětí: dodržujte napětí svorek, dodržujte specifikace kabelu
- 11 Svorka pro vyrovnání potenciálu
- 12 Kabelová průchodka pro signální vedení
- 13 Kabelová průchodka pro napájení

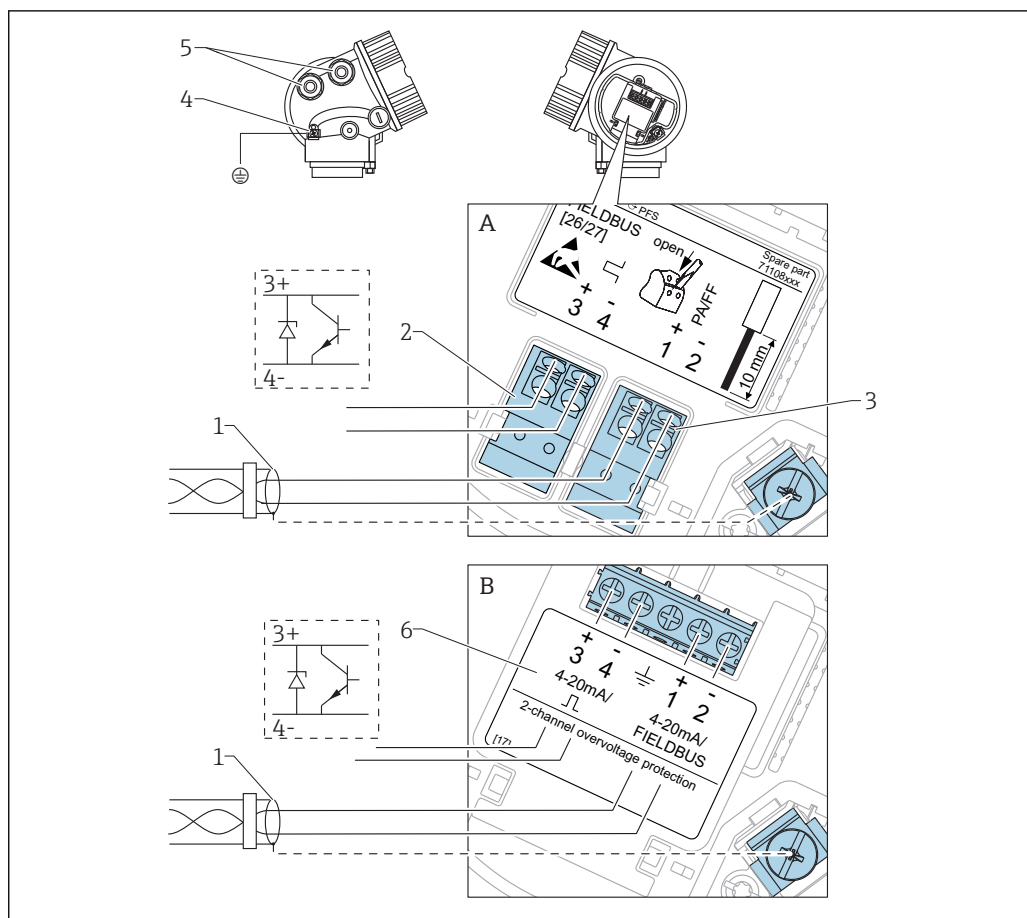
⚠ UPOZORNĚNÍ

K zajištění elektrické bezpečnosti:

- ▶ Neodpojujte ochranné spojení (6).
- ▶ Odpojte napájení dříve, než budete odpojovat ochranné zemnění (7).

- i** Připojte ochranné zemnění k vnitřní zemnicí svorce (7) dříve, než připojíte napájení. Pokud je to nutné, připojte zemnění pro vyrovnání potenciálu k vnější zemnicí svorce (11).
- i** Aby se zajistila elektromagnetická kompatibilita (EMC): Zařízení neuzemněte pouze prostřednictvím vodiče ochranného zemnění v napájecím kabelu. Funkční zemnění musí být připojeno rovněž k procesnímu připojení (příruba nebo závitový spoj) nebo k vnější zemnicí svorce.
- i** V blízkosti zařízení musí být nainstalován snadno přístupný vypínač napájení. Vypínač napájení musí být označen jako odpojovač pro dané zařízení (IEC/EN 61010).

PROFIBUS PA / FOUNDATION Fieldbus



A0011341

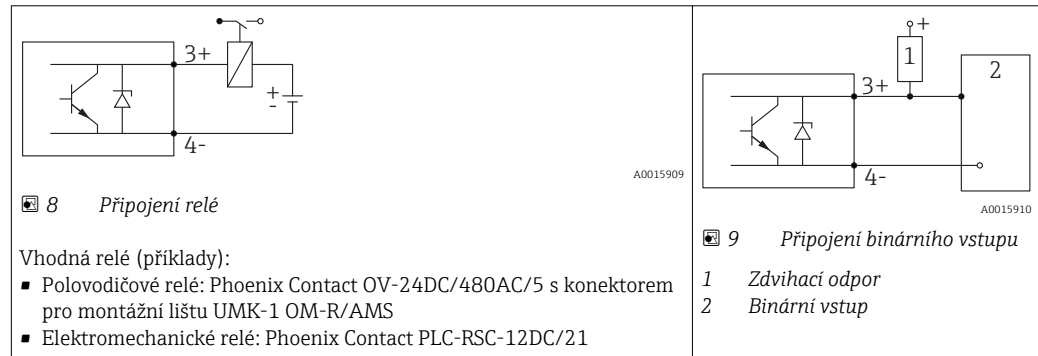
7 Přirazení svorek PROFIBUS PA / FOUNDATION Fieldbus

- A Bez integrované přepětové ochrany
- B S integrovanou přepětovou ochranou
- 1 Stínění kabelu; dodržujte specifikace kabelu
- 2 Spínací výstup (otevřený kolektor): svorky 3 a 4
- 3 PROFIBUS PA / FOUNDATION Fieldbus: svorky 1 a 2
- 4 Svorka pro zemnění pro vyrovnání potenciálu
- 5 Kabelové průchodky
- 6 Modul přepětové ochrany

Příklady připojení pro spínací výstup

i Pro zařízení HART je spínací výstup k dispozici jako volitelná možnost. Viz strukturu produktu, položka 20: „Napájení, výstup“, volitelná možnost B: „dvouvodič; 4–20 mA HART, spínací výstup“

Zařízení s PROFIBUS PA a FOUNDATION Fieldbus mají spínací výstup vždy.



i Pro optimální odolnost vůči rušení doporučujeme připojit externí rezistor (vnitřní odpor relé nebo zdvihací odpor) s hodnotou $< 1\,000\ \Omega$.

**Připojovací konektory
zařízení**



U verzi s připojovacím konektorem sběrnice (M12 nebo 7/8") lze signální vedení připojit bez nutnosti otevřít kryt.

Obsazení kontaktů připojovacího konektoru M12

	Kontakt	Význam
	1	Signál +
	2	Nezapojeno
	3	Signál -
	4	Zemnění

Obsazení kontaktů připojovacího konektoru 7/8"

	Kontakt	Význam
	1	Signál -
	2	Signál +
	3	Nezapojeno
	4	Stínění

Napájecí napětí

Je vyžadován externí napájecí zdroj.

Od Endress+Hauser je možno objednat různé napájecí jednotky: viz kapitola „Příslušenství“
→ 106**Dvou vodič, 4–20 mA HART, pasivní**

„Napájení, výstup“ ¹⁾	„Schválení“ ²⁾	Svorkové napětí U na zařízení	Maximální zátěž R, v závislosti na napájecím napětí U ₀ u napájecí jednotky
A: Dvou vodič; 4–20 mA HART	<ul style="list-style-type: none"> ■ Non-Ex ■ Ex nA ■ Ex ic ■ CSA GP 	10,4 ... 35 V ³⁾	
	Ex ia / IS	10,4 ... 30 V ³⁾	
	<ul style="list-style-type: none"> ■ Ex d(ia) / XP ■ Ex ic(ia) ■ Ex nA(ia) ■ Ex ta / DIP 	12 ... 35 V ⁴⁾	
	Ex ia + Ex d(ia) / IS + XP	12 ... 30 V ⁴⁾	

1) položka 020 struktury produktu

2) položka 010 struktury produktu

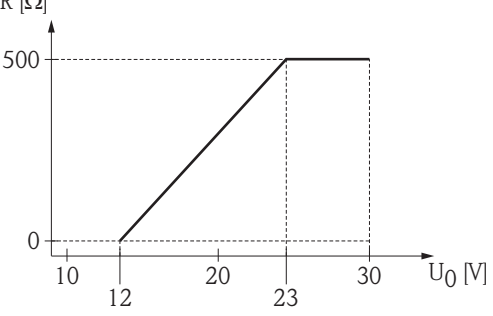
3) Pro okolní teploty $T_a \leq -20\text{ °C}$ (-4 °F) je vyžadováno minimální napětí 15 V ke spuštění zařízení s proudem zajišťujícím minimum chyb (3,6 mA). Spouštěcí proud lze nastavit pomocí parametrů. Pokud je zařízení používáno s pevně stanoveným proudem $I \geq 5,5\text{ mA}$ (režim HART multidrop), je napětí $U \geq 10,4\text{ V}$ dostatečné v rámci celého rozsahu okolních teplot.4) Pro okolní teploty $T_a \leq -20\text{ °C}$ (-4 °F) je vyžadováno minimální napětí 16 V ke spuštění zařízení s minimálním chybovým proudem (3,6 mA).

„Napájení, výstup“ ¹⁾	„Schválení“ ²⁾	Svorkové napětí U na zařízení	Maximální zátěž R, v závislosti na napájecím napětí U ₀ u napájecí jednotky
B: Dvou vodič; 4–20 mA HART, spínací výstup	<ul style="list-style-type: none"> ■ Non-Ex ■ Ex nA ■ Ex nA(ia) ■ Ex ic ■ Ex ic(ia) ■ Ex d(ia) / XP ■ Ex ta / DIP ■ CSA GP 	12 ... 35 V ³⁾	
	<ul style="list-style-type: none"> ■ Ex ia / IS ■ Ex ia + Ex d(ia) / IS + XP 	12 ... 30 V ³⁾	

1) položka 020 struktury produktu

2) položka 010 struktury produktu

3) Pro okolní teploty $T_a \leq -30\text{ °C}$ (-22 °F) je vyžadováno minimální napětí 16 V ke spuštění zařízení s minimálním chybovým proudem (3,6 mA).

„Napájení, výstup“ ¹⁾	„Schválení“ ²⁾	Svorkové napětí U na zařízení	Maximální zátěž R, v závislosti na napájecím napětí U ₀ u napájecí jednotky
C: Dvou vodič; 4–20 mA HART, 4–20 mA	jakákoli	12 ... 30 V ³⁾	 <p>The graph plots load resistance R in Ohms (Ω) on the y-axis against supply voltage U₀ in Volts (V) on the x-axis. The y-axis has a tick at 0 and 500. The x-axis has ticks at 10, 12, 20, 23, and 30. A solid line starts at (12, 0) and rises linearly to (23, 500). From U₀ = 23 V to U₀ = 30 V, the resistance R remains constant at 500 Ω. Dashed lines indicate the coordinates of the points (23, 500) and (30, 500).</p>

A0017055

- 1) položka 020 struktury produktu
- 2) položka 010 struktury produktu
- 3) Pro okolní teploty $T_a \leq -30\text{ °C}$ (-22 °F) je vyžadováno minimální napětí 16 V ke spuštění zařízení s minimálním chybovým proudem (3,6 mA).

Ochrana proti přepólování	Ano
Přípustné zbytkové zvlnění při f = 0 až 100 Hz	$U_{SS} < 1\text{ V}$
Přípustné zbytkové zvlnění při f = 100 až 10 000 Hz	$U_{SS} < 10\text{ mV}$

Čtyřvodič, 4–20 mA HART, aktivní

„Napájení; výstup“ ¹⁾	Svorkové napětí	Maximální zátěž R _{max}
K: Čtyřvodič 90–253 V AC; 4–20 mA HART	90 ... 253 V _{AC} (50 ... 60 Hz), kategorie přepětí II	500 Ω
L: Čtyřvodič 10,4–48 V DC; 4–20 mA HART	10,4 ... 48 V _{DC}	

1) položka 020 struktury produktu

PROFIBUS PA, FOUNDATION Fieldbus

„Napájení; výstup“ ¹⁾	„Schválení“ ²⁾	Svorkové napětí
E: Dvou vodič; FOUNDATION Fieldbus, spínací výstup G: Dvou vodič; PROFIBUS PA, spínací výstup	<ul style="list-style-type: none"> ▪ Non-Ex ▪ Ex nA ▪ Ex nA(ia) ▪ Ex ic ▪ Ex ic(ia) ▪ Ex d(ia) / XP ▪ Ex ta / DIP ▪ CSA GP 	9 ... 32 V ³⁾
	<ul style="list-style-type: none"> ▪ Ex ia / IS ▪ Ex ia + Ex d(ia) / IS + XP 	9 ... 30 V ³⁾

1) položka 020 struktury produktu

2) položka 010 struktury produktu

3) Vstupní napětí 35 V nezpůsobí poškození zařízení.

Citlivé na dodržení polarity	Ne
Shoda s FISCO/FNICO podle IEC 60079-27	Ano

Odebíraný příkon

„Napájení; výstup“ ¹⁾	Odebíraný příkon
A: Dvou vodič; 4–20 mA HART	< 0,9 W
B: Dvou vodič; 4–20 mA HART, spínací výstup	< 0,9 W
C: Dvou vodič; 4–20 mA HART, 4–20 mA	< 2 x 0,7 W
K: Čtyřvodič 90–253 V AC; 4–20 mA HART	6 VA
L: Čtyřvodič 10,4–48 V DC; 4–20 mA HART	1,3 W

1) položka 020 struktury produktu

Spotřeba proudu**HART**

Jmenovitý proud	3,6 ... 22 mA, proud náběhu pro režim multidrop lze nastavit pomocí parametrů (při dodání je nastaven na 3,6 mA)
Poruchový signál (NAMUR NE43)	nastavitelný: 3,59 ... 22,5 mA

PROFIBUS PA

Jmenovitý proud	14 mA
Zkratový proud FDE (elektronika odpojení při závadě)	0 mA

FOUNDATION Fieldbus

Základní proud zařízení	15 mA
Zkratový proud FDE (elektronika odpojení při závadě)	0 mA

FISCO

U_i	17,5 V
I_i	550 mA
P_i	5,5 W
C_i	5 nF
L_i	10 μ H

Výpadek napájení

- Konfigurace se uchová v paměti zařízení HistoROM (EEPROM).
- Chybová hlášení (vč. hodnoty čítače hodin provozu) se ukládají.

Vyrovnání potenciálů

Pro vyrovnání potenciálu není potřeba dělat žádná zvláštní opatření.



Pokud je zařízení určeno pro použití v prostředí s nebezpečím výbuchu, respektujte informace v dokumentaci „Bezpečnostní pokyny“ (XA).

Svorky

- **Bez integrované přepětové ochrany**
Násuvné pružinové svorky pro průřezy vodičů 0,5 ... 2,5 mm² (20 ... 14 AWG)
- **S integrovanou přepětovou ochranou**
Šroubové svorky pro průřezy vodičů 0,2 ... 2,5 mm² (24 ... 14 AWG)

Kabelové průchodky

Připojení napájecího a signálního vedení

Volí se v položce 050 „Elektrické připojení“

- Průchodka M20; materiál závisí na daném schválení:
 - Pro prostředí bez nebezpečí výbuchu, ATEX, IECEx, NEPSI Ex ia/ic:
Plast M20x1,5 pro kabel o \varnothing 5 ... 10 mm (0,2 ... 0,39 in)
 - Pro prostředí s nebezpečím výbuchu prachu, FM IS, CSA IS, CSA GP, Ex nA:
 - Pro Ex d:
Není k dispozici žádná průchodka
- Oplet
 - 1/2" NPT
 - G 1/2"
 - M20 x 1,5
- Konektor M12 / konektor 7/8"
K dispozici pouze pro prostředí bez nebezpečí výbuchu, Ex ic, Ex ia

Připojení pro oddělený displej FHX50

Závisí na položce 030: „Zobrazení, obsluha“:

- „Připraveno pro displej FHX50 + připojení M12“:
Zásuvka M12
- „Připraveno pro displej FHX50 + uživatelské připojení“:
Kabelová vývodka M16

Specifikace kabelu


- **Zařízení bez integrované přepětové ochrany**
Násuvné pružinové svorky pro průřezy vodičů 0,5 ... 2,5 mm² (20 ... 14 AWG)
- **Zařízení s integrovanou přepětovou ochranou**
Šroubové svorky pro průřezy vodičů 0,2 ... 2,5 mm² (24 ... 14 AWG)
- Pro okolní teplotu $T_U \geq 60$ °C (140 °F): použijte kabel pro teplotu $T_U + 20$ K.

HART

- Normální kabel zařízení postačí, pouze pokud se používá analogový signál.
- Pokud se bude používat protokol HART, doporučuje se stíněný kabel. Dodržujte koncepci zemnění v daném závodě.
- Pro čtyřvodičová zařízení: Pro napájecí vedení je dostačující standardní kabel k zařízení.


PROFIBUS

Používejte kroucený, stíněný, dvou vodičový kabel, přednostně kabel typu A.

-  Další informace ohledně specifikací kabelů naleznete v Návodu k obsluze BA00034S „PROFIBUS DP/PA: Pokyny pro plánování a uvádění do provozu“, PNO pokynu 2.092 „PROFIBUS PA Pokyny pro uživatele a k instalaci“ a IEC 61158-2 (MBP).

FOUNDATION Fieldbus

Společnost Endress+Hauser doporučuje kroucené, stíněné, dvou vodičové kabely.

-  Další informace ohledně specifikací kabelů naleznete v Návodu k obsluze BA00013S „Přehled sběrnice FOUNDATION Fieldbus“, v Pokynech pro FOUNDATION Fieldbus a IEC 61158-2 (MBP).

Přepětová ochrana

Pokud se měřicí zařízení používá pro měření hladiny v hořlavých kapalinách, což vyžaduje použití přepětové ochrany v souladu s DIN EN 60079-14, normou pro zkušební postupy 60060-1 (10 kA, puls 8/20 μ s), přepětová ochrana musí být zajištěna pomocí integrovaného nebo externího modulu přepětové ochrany.

Integrovaná přepětová ochrana


Integrovaný modul přepětové ochrany je k dispozici pro dvou vodičové zařízení HART a rovněž zařízení PROFIBUS PA a FOUNDATION Fieldbus.

Struktura produktu: položka 610 „Nainstalované příslušenství“, volba NA „Přepětová ochrana“.

Technické údaje	
Odpor na kanál	2 × 0,5 Ω max.
Prahová hodnota stejnosměrného napětí	400 ... 700 V
Prahová hodnota pulzního napětí	< 800 V
Kapacitance při 1 MHz	< 1,5 pF
Jmenovité zádržné pulzní napětí (8/20 μ s)	10 kA

Externí přepětová ochrana

Jako externí přepětová ochrana jsou vhodné jednotky HAW562 nebo HAW569 od společnosti Endress+Hauser.

-  Podrobné informace naleznete v následujících dokumentech:
- HAW562: TI01012K
 - HAW569: TI01013K

Výkonnostní charakteristiky

Referenční provozní podmínky

- Teplota = +24 °C (+75 °F) ±5 °C (±9 °F)
- Tlak = 960 mbar abs. (14 psia) ±100 mbar (±1,45 psi)
- Vlhkost = 60 % ±15 %
- Reflektor: kovová deska s minimálním průměrem 1 m (40 in)
- Bez zásadních rušivých odrazů uvnitř signálového svazku

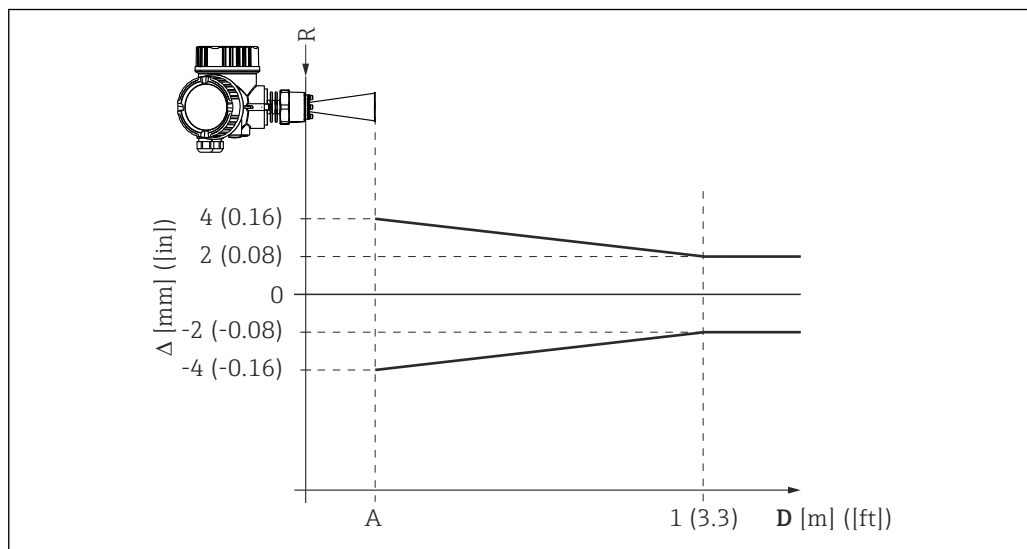
Maximální chyba měření

Obvyklé údaje za referenčních provozních podmínek: DIN EN IEC 61298-2 / DIN EN IEC 60770-1; procentuální hodnoty vůči rozpětí.

Zařízení	Hodnota	Výstup	
		binární	analogový ¹⁾
FMR51/FMR52 Standardní verze	Součet nelinearity, neopakovatelnosti a hystereze	± 2 mm (0,08 in)	± 0,02 %
	Kompenzace/nula	± 4 mm (0,2 in)	± 0,03 %
FMR51/FMR52 Verze s aplikačním balíkem „rozšířená dynamika“ ²⁾	Součet nelinearity, neopakovatelnosti a hystereze	± 3 mm (0,12 in)	± 0,02 %
	Kompenzace/nula	± 4 mm (0,2 in)	± 0,03 %

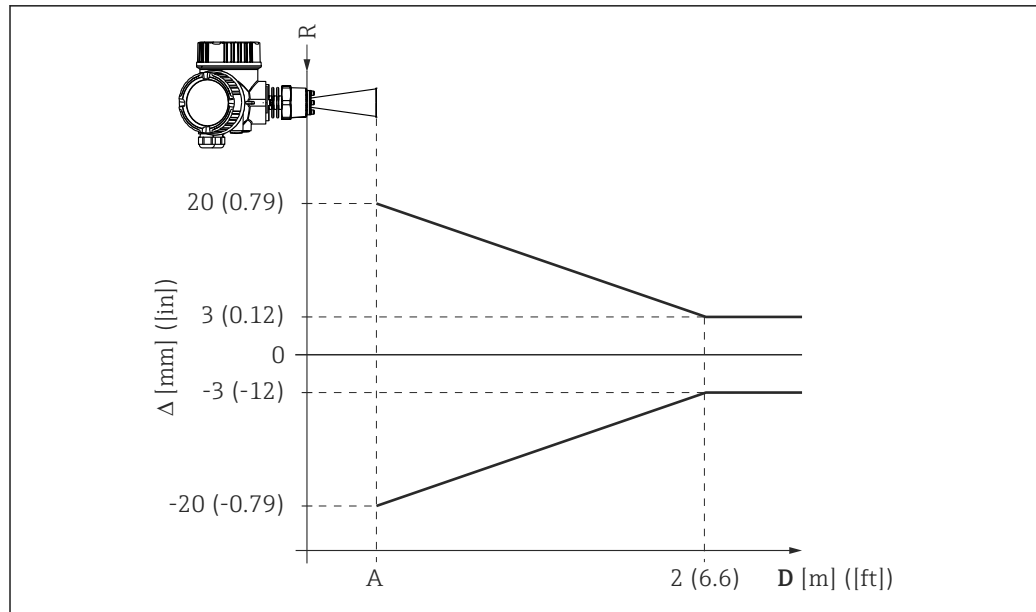
- 1) Relevantní pouze pro proudový výstup 4–20 mA; připočítejte chybu analogové hodnoty k digitální hodnotě.
- 2) Struktura produktu, položka 540: „Aplikační balík“, volitelná možnost EM: „Rozšířená dynamika“

Rozdílné hodnoty v aplikacích v blízkém rozsahu



10 Maximální chyba měření v aplikacích v blízkém rozsahu; hodnoty pro standardní verzi

- Δ Maximální chyba měření
 A Spodní okraj antény
 D Vzdálenost od spodního okraje antény A
 R Referenční bod měření vzdálenosti



11 Maximální chyba měření v aplikacích v blízkém rozsahu; hodnoty verze s aplikačním balíkem „rozšířená dynamika“

- Δ Maximální chyba měření
 A Spodní okraj antény
 D Vzdálenost od spodního okraje antény A
 R Referenční bod měření vzdálenosti

Rozlišení měřené hodnoty

Mrtvé pásmo podle normy DIN EN IEC 61298-2 / DIN EN IEC 60770-1:

- digitální: 1 mm
- analogový: 1 μ A

Reakční doba

Reakční dobu lze nastavit pomocí parametrů. Následující časy odezvy na skokovou změnu (podle DIN EN IEC 61298-2 / DIN EN IEC 60770-1)¹⁾ jsou platné, pokud je vypnuto tlumení:

Výška nádrže	Vzorkovací kmitočet	Doba odezvy na skokovou změnu
< 10 m (33 ft)	$\geq 3,6 \text{ s}^{-1}$	< 0,8 s
< 70 m (230 ft)	$\geq 2,2 \text{ s}^{-1}$	< 1 s

Vliv okolní teploty

Měření se provádějí v souladu s DIN EN IEC 61298-3 / DIN EN IEC 60770-1

- Digitální (HART, PROFIBUS PA, FOUNDATION Fieldbus):
 - Standardní verze: průměr $T_K = 2 \text{ mm}/10 \text{ K}$
 - Verze s pokročilou dynamikou²⁾: průměr $T_K = 3 \text{ mm}/10 \text{ K}$
- Analogový (proudový výstup):
 - nulový bod (4 mA): průměr $T_K = 0,02 \text{ %}/10 \text{ K}$
 - rozpětí (20 mA): průměr $T_K = 0,05 \text{ %}/10 \text{ K}$

Vliv vrstvy plynu

Vysoký tlak snižuje rychlost šíření měřicích signálů v plynu/páře nad tekutinou. Tento vliv závisí na druhu daného plynu/páry a jeho teplotě. Výsledkem toho je systematická chyba měření, která se zvyšuje při zvětšování vzdálenosti mezi referenčním bodem měření (příruba) a povrchem produktu.

1) Podle DIN EN IEC 61298-2 / DIN EN IEC 60770-1 je čas odezvy doba, která uplyne po náhlé změně vstupního signálu do prvního okamžiku, kdy se na výstupu vyskytne 90 % hodnoty v ustáleném stavu.
 2) Položka 540 „Aplikační balík“, volitelná možnost EM

Následující tabulka poskytuje ilustraci této chyby měření pro několik obvyklých typů plynu/páry (s ohledem na vzdálenost; kladná hodnota znamená, že je naměřena příliš velká vzdálenost):

Vrstva plynu	Teplota		Tlak				
	°C	°F	1 bar (14,5 psi)	10 bar (145 psi)	50 bar (725 psi)	100 bar (1450 psi)	160 bar (2320 psi)
Vzduch/ dusík	20	68	0,00 %	0,22 %	1,2 %	2,4 %	3,89 %
	200	392	-0,01 %	0,13 %	0,74 %	1,5 %	2,42 %
	400	752	-0,02 %	0,08 %	0,52 %	1,1 %	1,70 %
Vodík	20	68	-0,01 %	0,10 %	0,61 %	1,2 %	2,00 %
	200	392	-0,02 %	0,05 %	0,37 %	0,76 %	1,23 %
	400	752	-0,02 %	0,03 %	0,25 %	0,53 %	0,86 %
Voda (pára na mezi sytyosti)	100	212	0,02 %	-	-	-	-
	180	356	-	2,1 %	-	-	-
	263	505,4	-	-	8,6 %	-	-
	310	590	-	-	-	22 %	-
	364	687	-	-	-	-	41,8 %



Když je tlak známý a konstantní, tuto chybu měření lze kompenzovat, například pomocí linearizace.

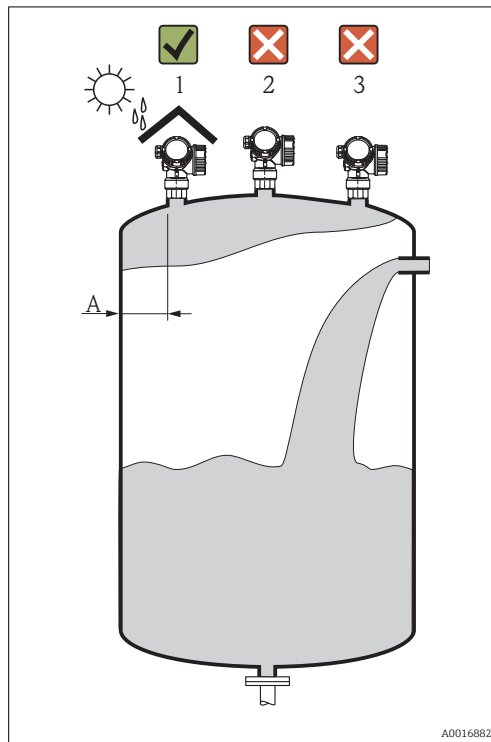
Kompenzace plynné fáze pomocí externího tlakového senzoru (PROFIBUS PA, FOUNDATION Fieldbus)

Zařízení s podporou PROFIBUS dokáže přijímat signál externího tlakového senzoru přes sběrnici a používat ho k provádění korekce doby přenosu v závislosti na tlaku. V případě páry na mezi sytyosti v rozsahu teplot 100 ... 350 °C (212 ... 662 °F) lze například chybu měření vzdálenosti touto metodou snížit z až 29 % (bez kompenzace) na méně než 3 % (s kompenzací).

Montáž

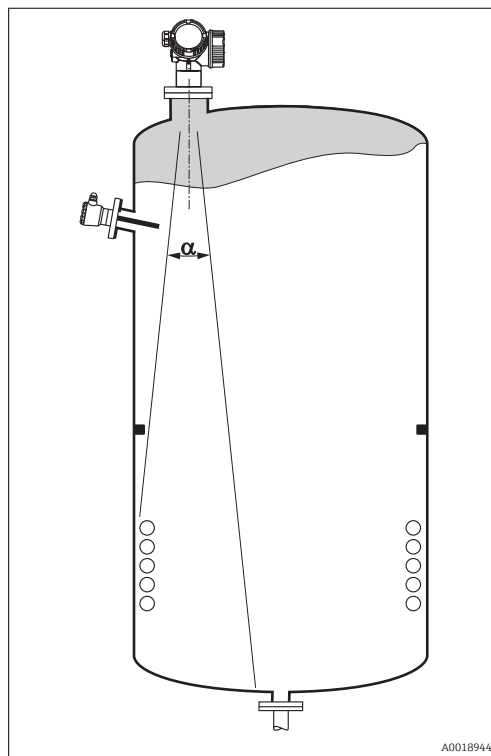
Instalační podmínky

Montážní poloha



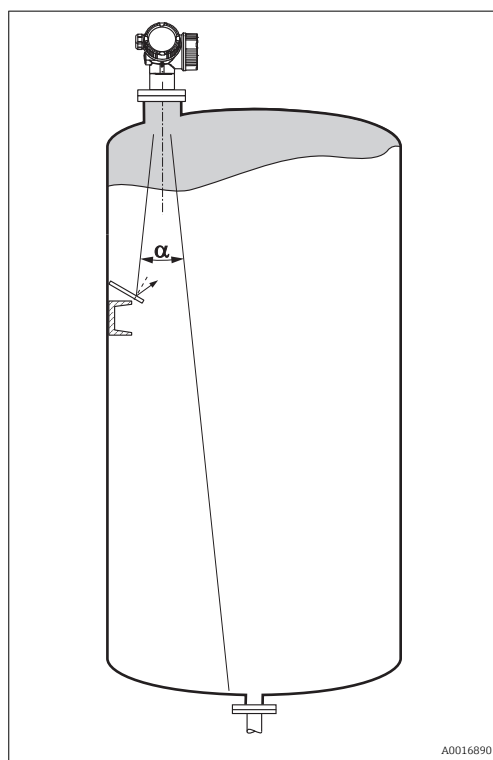
- Doporučená vzdálenost **A** od stěny k vnějšímu okraji hrdla: ~ 1/6 průměru nádrže. Zařízení by však nemělo být instalováno blíže než 15 cm (5,91 in) od stěny nádrže.
- Mimo střed (2), neboť rušení by mohlo způsobit ztrátu signálu.
- Nikoli nad plnicí proud (3).
- Doporučuje se používat ochrannou stříšku (1), aby bylo zařízení chráněno před přímým slunečním zářením nebo deštěm.

Instalace v nádobě



Zamezte tomu, aby se jakékoli části instalace (bodové hladinové spínače, teplotní senzory, výztuhy, odsávací potrubí, topné spirály, přepážky atd.) nacházely uvnitř signálového svazku. Vezměte do úvahy úhel svazku → 38.

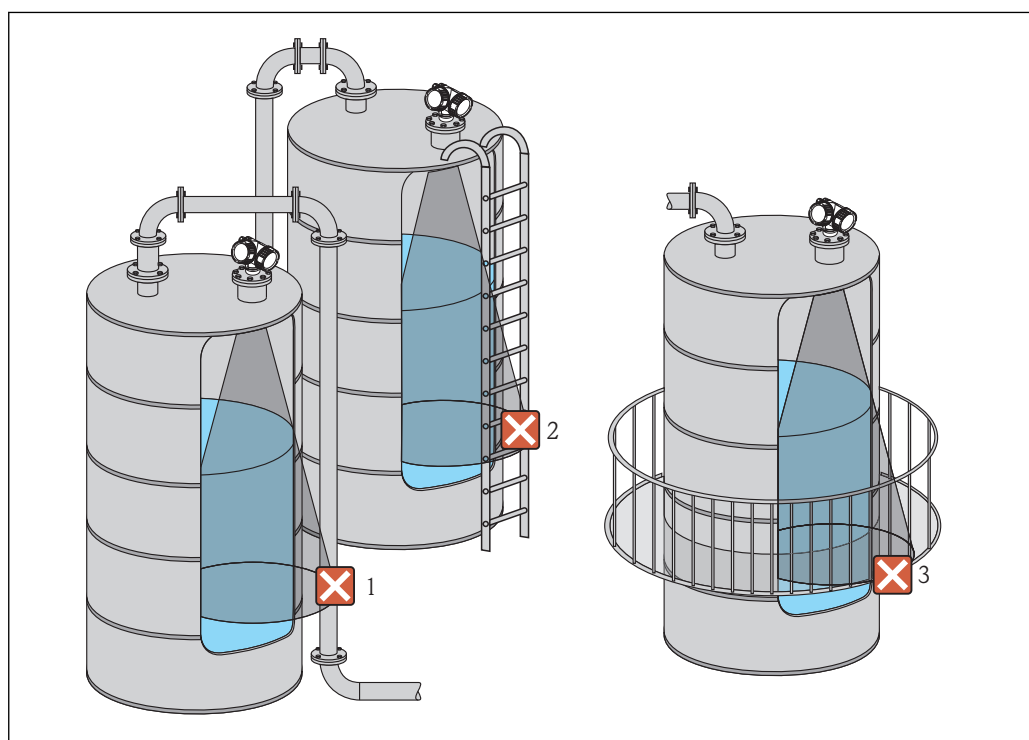
Omezení rušivých odrazů



Šikmo namontovaná kovová stínění rozptyluje radarový signál a mohou tak omezit rušivé odrazy.

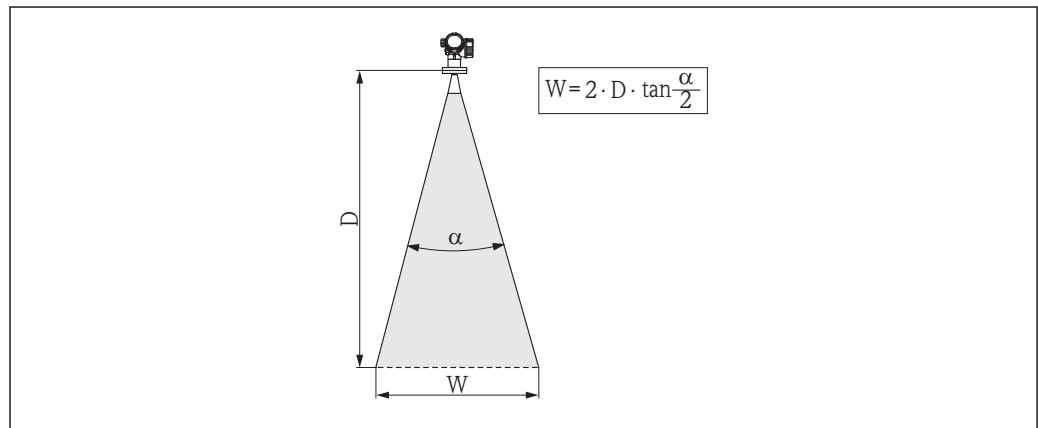
Měření v plastové nádobě

Pokud je vnější stěna nádoby vyrobena z nevodivého materiálu (např. GRP), mikrovlny se mohou rovněž odrážet od vnějších součástí instalace mimo nádobu (např. kovová potrubí (1), žebříky (2), mříže (3)). Proto se podobné vnější součásti instalace nesmí nacházet v oblasti signálového svazku. Další informace získáte od společnosti Endress+Hauser.



Volitelné možnosti pro optimalizaci

- Velikost antény
Čím větší je anténa, tím menší je úhel svazku α a tím méně je rušivých odrazů → 38.
- Mapování
Měření lze optimalizovat pomocí elektronického potlačení rušivých odrazů.
- Vyrovnání polohy antény
Dbejte na značku na přírubě nebo šroubovacím spojení → 41 → 43.
- Uklidňovací komora
K zamezení rušení lze použít uklidňovací komoru → 44.
- Šikmo namontovaná kovová stínění
Tato rozptylují radarové signály, a mohou proto omezit rušivé odrazy.

Úhel svazku

A0016891

12 Vztah mezi úhlem svazku α , vzdáleností D a průměrem šířky svazku W

Úhel svazku se definuje jako úhel α , ve kterém hustota energie radarových vln dosahuje poloviční hodnoty maximální hustoty energie (šířka 3 dB). Mikrovlny vycházejí rovněž mimo signálový svazek a mohou se odrazet od součástí instalace zasahujících do cesty mikrovln.

Průměr svazku W jako funkce úhlu svazku α a měřicí vzdálenosti D :

FMR51				
Velikost antény	40 mm (1½ in)	50 mm (2 in)	80 mm (3 in)	100 mm (4 in)
Úhel svazku α	23°	18°	10°	8°
Měřicí vzdálenost (D)	Průměr šířky svazku W			
	3 m (9,8 ft)	1,22 m (4 ft)	0,95 m (3,1 ft)	0,53 m (1,7 ft)
6 m (20 ft)	2,44 m (8 ft)	1,9 m (6,2 ft)	1,05 m (3,4 ft)	0,84 m (2,8 ft)
9 m (30 ft)	3,66 m (12 ft)	2,85 m (9,4 ft)	1,58 m (5,2 ft)	1,26 m (4,1 ft)
12 m (39 ft)	4,88 m (16 ft)	3,80 m (12 ft)	2,1 m (6,9 ft)	1,68 m (5,5 ft)
15 m (49 ft)	6,1 m (20 ft)	4,75 m (16 ft)	2,63 m (8,6 ft)	2,10 m (6,9 ft)
20 m (66 ft)	8,14 m (27 ft)	6,34 m (21 ft)	3,50 m (11 ft)	2,80 m (9,2 ft)
25 m (82 ft)	10,17 m (33 ft)	7,92 m (26 ft)	4,37 m (14 ft)	3,50 m (11 ft)
30 m (98 ft)	–	9,50 m (31 ft)	5,25 m (17 ft)	4,20 m (14 ft)
35 m (115 ft)	–	11,09 m (36 ft)	6,12 m (20 ft)	4,89 m (16 ft)
40 m (131 ft)	–	12,67 m (42 ft)	7,00 m (23 ft)	5,59 m (18 ft)
45 m (148 ft)	–	–	7,87 m (26 ft)	6,29 m (21 ft)
60 m (197 ft)	–	–	10,50 m (34 ft)	8,39 m (28 ft)
70 m (230 ft)	–	–	–	9,79 m (32 ft)

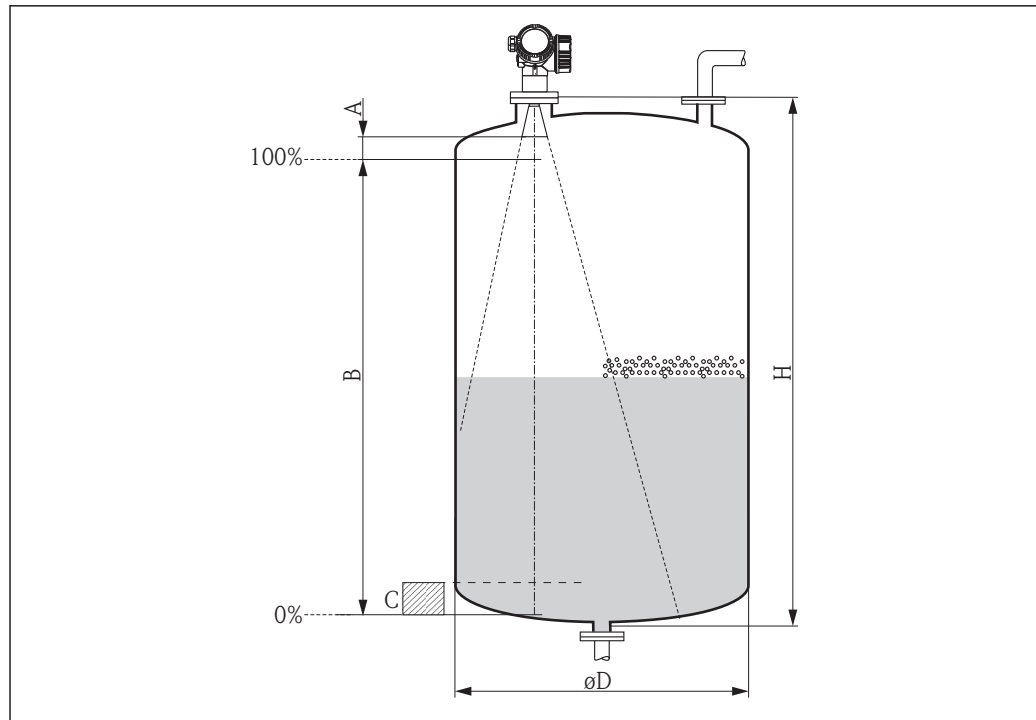
FMR52		
Velikost antény	50 mm (2 in)	80 mm (3 in)
Úhel svazku α	18°	10°
Měřicí vzdálenost (D)	Průměr šířky svazku W	
3 m (9,8 ft)	0,95 m (3,1 ft)	0,53 m (1,7 ft)
6 m (20 ft)	1,9 m (6,2 ft)	1,05 m (3,4 ft)
9 m (30 ft)	2,85 m (9,4 ft)	1,58 m (5,2 ft)
12 m (39 ft)	3,80 m (12 ft)	2,1 m (6,9 ft)
15 m (49 ft)	4,75 m (16 ft)	2,63 m (8,6 ft)
20 m (66 ft)	6,34 m (21 ft)	3,50 m (11 ft)
25 m (82 ft)	7,92 m (26 ft)	4,37 m (14 ft)
30 m (98 ft)	9,50 m (31 ft)	5,25 m (17 ft)
35 m (115 ft)	11,09 m (36 ft)	6,12 m (20 ft)
40 m (131 ft)	12,67 m (42 ft)	7,00 m (23 ft)
45 m (148 ft)	–	7,87 m (26 ft)
60 m (197 ft)	–	10,50 m (34 ft)

Podmínky měření

- V případě **vroucích povrchů**, **bublání** nebo tendence **tvoreni pěny** použijte FMR53 nebo FMR54. V závislosti na své konzistenci může pěna mikrovlny buď pohlcovat, nebo odrážet od povrchu pěny. Měření je možné za určitých podmínek. U FMR50, FMR51 a FMR52 se v těchto případech doporučuje doplňující možnost „Rozšířená dynamika“ (položka 540: „Balík aplikací“, volba EM).
- V případě značné **tvorby páry** nebo **kondenzace** se může maximální měřicí rozsah FMR50, FMR51 a FMR52 zmenšit v závislosti na hustotě, teplotě a složení páry → použijte FMR53 nebo FMR54.
- Pro měření v absorbujících plynech, jako například **amoniak NH₃** nebo některé **fluorovodíky**³⁾, použijte Levelflex nebo Micropilot FMR54 v uklidňovací komoře.
- Měřicí rozsah má počátek v bodě, kde se svazek setká se dnem nádrže. Zvláště u miskovitých den nebo kónických vývodů nelze úroveň pod tímto bodem detekovat.
- V aplikacích s uklidňovací trubkou se elektromagnetické vlny nešíří zcela mimo trubici. Je třeba vzít na vědomí, že v oblasti **C** může docházet ke snížení přesnosti. Aby se v těchto případech zaručila požadovaná přesnost, doporučuje se umístit nulový bod do vzdálenosti **C** nad konec trubice (viz obrázek).
- V případě médií s nízkou dielektrickou konstantou ($\epsilon_r = 1,5 \dots 4$)⁴⁾ je dno nádrže při nízkých hladinách (malá výška **C**) viditelné skrze médium. V tomto rozsahu je třeba očekávat snížení přesnosti. Pokud toto není přijatelné, doporučujeme umístit v těchto aplikacích nulový bod do vzdálenosti **C** (viz obrázek) nad dno nádrže.
- V principu je možné měřit s FMR51, FMR53 a FMR54 až po vrchol antény. Avšak při uvážení možné koroze a vytváření nánosů by se konec měřicího rozsahu neměl volit blíže než ve vzdálenosti **A** (viz obrázek) od vrcholu antény.
- Při použití FMR54 s planární anténou, zvláště u médií s nízkou dielektrickou konstantou, by konec měřicího rozsahu neměl být blíže než **A: 1 m (3,28 ft)** od příruby.
- Nejmenší možný měřicí rozsah **B** závisí na verzi antény (viz obrázek).
- Výška nádrže by měla činit alespoň **H** (viz tabulku).

3) Ovlivněnými složkami jsou např. R134a, R227, Dymel 152a

4) Dielektrické konstanty důležitých médií běžně používaných v různých odvětvích jsou souhrnně uvedeny v příručce o Dk (CP01076F) a v aplikaci od společnosti Endress+Hauser „DC Values App“ (k dispozici pro systémy Android a iOS).



A0018872

Zařízení	A [mm (in)]	B [m (ft)]	C [mm (in)]	H [m (ft)]
FMR51	50(1,97)	> 0,2 (0,7)	50 ... 250 (1,97 ... 9,84)	> 0,3 (1,0)
FMR52	200(7,87)			

Montáž přírub s plastovým potahem

- i** Použijte šrouby pro příruby podle počtu otvorů v přírubě.
 - Utahujte šrouby na požadovaný utahovací moment (viz tabulku).
 - Šrouby utáhněte znovu po 24 hodinách nebo po prvním teplotním cyklu.
 - V závislosti na procesním tlaku a procesní teplotě kontrolujte a dotahujte šrouby v pravidelných intervalech.
- i** Povlak PTFE na přírubě obvykle slouží rovněž jako těsnění mezi hrdlem a přírubou zařízení.

Velikost příruby	Počet šroubů	Doporučený utahovací moment [Nm]	
		minimum	maximum
EN			
DN50/PN16	4	45	65
DN80/PN16	8	40	55
DN100/PN16	8	40	60
DN150/PN16	8	75	115
ASME			
2"/150 lbs	4	40	55
3"/150 lbs	4	65	95
4"/150 lbs	8	45	70
6"/150 lbs	8	85	125

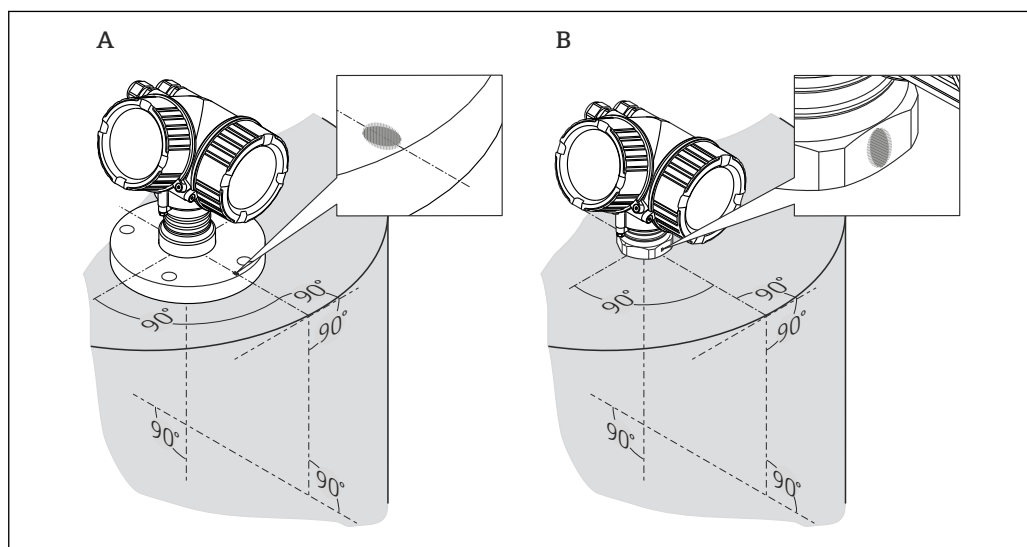
Velikost příruby	Počet šroubů	Doporučený utahovací moment [Nm]	
		minimum	maximum
JIS			
10K 50A	4	40	60
10K 80A	8	25	35
10K 100A	8	35	55
10K 100A	8	75	115

Instalace v nádobě (volný prostor)

Trychtýřová anténa (FMR51)

Ustavení polohy

- Ustavte anténu svisle vůči povrchu produktu. Maximální rozsah může být menší, pokud není anténa ustavena svisle.
- Ustavení polohy antény umožňuje značka na přírubě (někde mezi otvory v přírubě) nebo na matici šroubovacího spojení. Tato značka musí být nasměrována co nejlépe ke stěně nádrže.

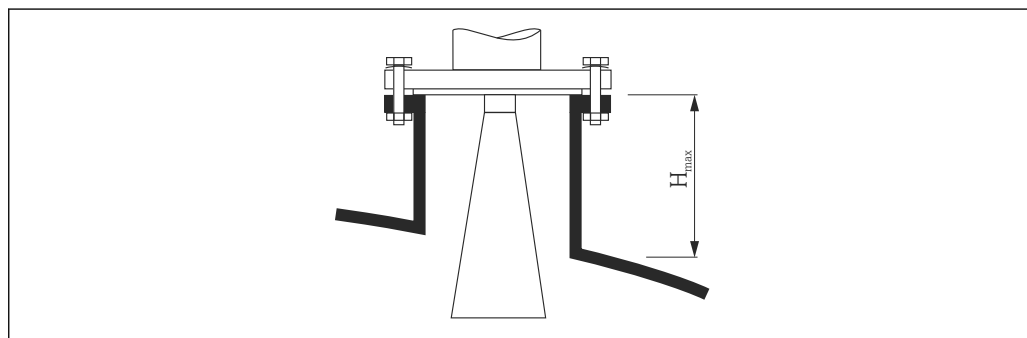


A0018974

i V závislosti na verzi zařízení může mít značka podobu kroužku nebo dvou krátkých rovnoběžných čar.

Montáž do hrdla

Aby se dosahovalo optimálních měření, musí anténa dosahovat až pod hrdlo. V závislosti na velikosti antény je tohoto dosaženo použitím hrdel s následujícími maximálními výškami:



A0016820

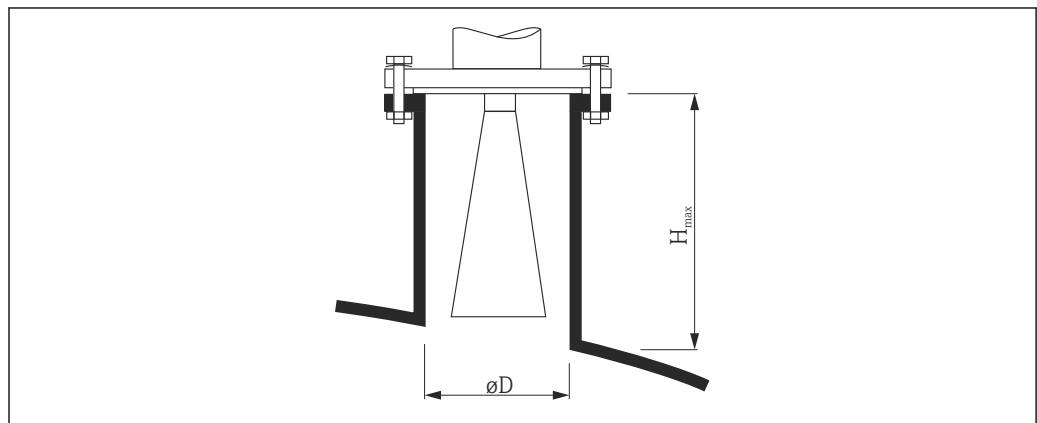
13 Výška hrdla pro trychtýřovou anténu (FMR51)

Anténa ¹⁾	Maximální výška hrdla H_{max}
BA: Trychtýř 40 mm / 1½"	86 mm (3,39 in)
BB: Trychtýř 50 mm / 2"	115 mm (4,53 in)
BB: Trychtýř 80 mm / 3"	211 mm (8,31 in)
BB: Trychtýř 100 mm / 4"	282 mm (11,1 in)

1) Položka 070 struktury produktu

Podmínky pro delší hrdla

Pokud médium vykazuje dobré odrazivé vlastnosti, lze připustit použití vyšších hrdel. V tomto případě maximální výška hrdla, H_{max} , závisí na průměru hrdla D :



A0023611

Průměr hrdla D	Maximální výška hrdla H_{max}	Doporučená anténa ¹⁾
40 mm (1,5 in)	100 mm (3,9 in)	BA: Trychtýř 40 mm / 1½"
50 mm (2 in)	150 mm (5,9 in)	BB: Trychtýř 50 mm / 2"
80 mm (3 in)	250 mm (9,8 in)	BB: Trychtýř 80 mm / 3"
100 mm (4 in)	500 mm (19,7 in)	BD: Trychtýř 100 mm / 4"
150 mm (6 in)	800 mm (31,5 in)	BD: Trychtýř 100 mm / 4"

1) Položka 070 struktury produktu

- i** Jestliže anténa nedosahuje až pod hrdlo, dbejte na následující podmínky:
 - Konec hrdla musí být hladký a bez otřepů. Je-li to možné, hrana by měla být zaoblená.
 - Musí se provádět potlačování rušivých odrazů.
 - Ohledně aplikací s vyšším hrdlem, než specifikují údaje v tabulce, kontaktujte společnost Endress+Hauser.
- i**
 - Pro montáž do vysokých hrdel je zařízení k dispozici ve verzi s prodloužením antény do 1 000 mm (39,4 in) ⁵⁾
 - Prodloužení antény může způsobovat rušivé odrazy v blízkém rozsahu. V tomto případě se může stát, že dojde k snížení maximální měřitelné hladiny.

Šroubované spojení

- i** U zařízení se šroubovaným spojením může být nutné – v závislosti na velikosti antény – odmontovat trychtýř před upevněním zařízení a následně ho opět přimontovat.
 - Utáhněte pouze šestihrannou maticí.
 - Nástroj: 55 mm klíč na šestihranné matice
 - Maximální přípustný utahovací moment: 60 Nm (44 lbf ft)

5) Položka struktury produktu 610 „Nainstalované příslušenství“.

Měření zvenku přes plastové stěny (FMR50/FMR51)

- Dielektrická konstanta média: $\epsilon_r > 10$
- Pokud je to možné, použijte anténu 100 mm (4 in).
- Vzdálenost od spodního okraje antény ke stropu nádrže by měla být přibližně 100 mm (4 in).
- Pokud je to možné, vyhněte se při montáži polohám, kde by mohlo docházet ke kondenzaci nebo tvorbě nánosů.
- V případě venkovní montáže musí být prostor mezi anténou a nádobou ochráněn před povětrnostními vlivy.
- Neinstalujte žádné potenciálně odrazné předměty (např. potrubí) vně nádrže do cesty signálového svazku.

Vhodná tloušťka stropu nádrže:

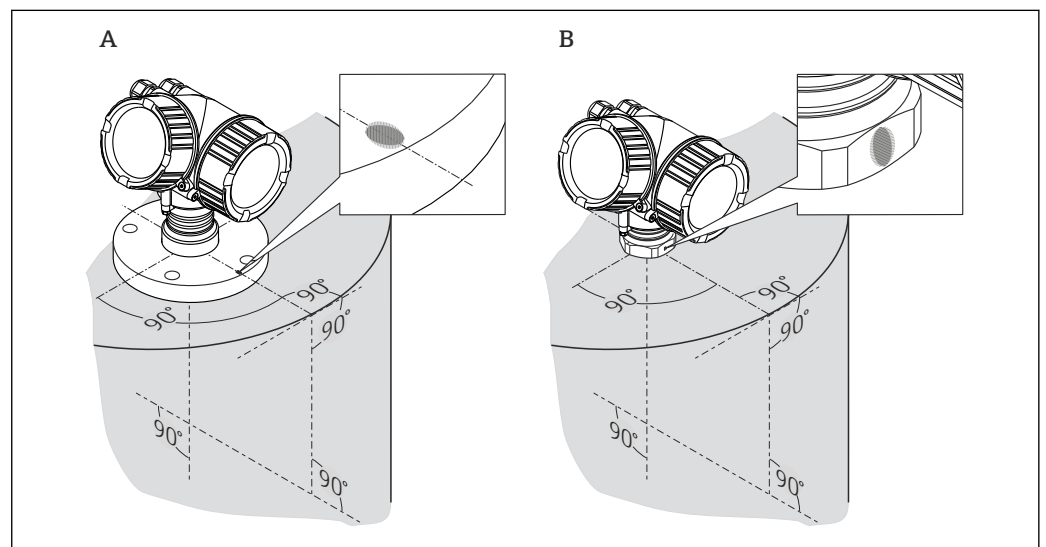
Prostupovaný materiál	PE	PTFE	PP	Perspex
DK / ϵ_r	2,3	2,1	2,3	3,1
Optimální tloušťka ¹⁾	3,8 mm (0,15 in)	4,0 mm (0,16 in)	3,8 mm (0,15 in)	3,3 mm (0,13 in)

- 1) Dalšími možnými hodnotami tloušťky jsou násobky uvedených hodnot (např. pro PE: 7,6 mm (0,3 in), 11,4 mm (0,45 in))

Trychtýřová anténa, čelně lícovaná (FMR52)

Ustavení polohy

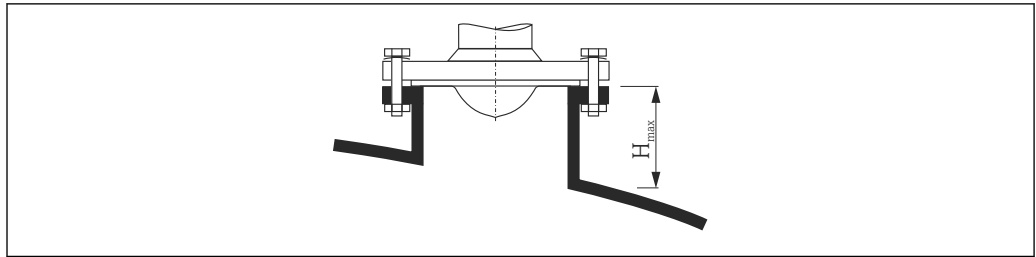
- Ustavte anténu svisle vůči povrchu produktu.
Maximální rozsah může být menší, pokud není anténa ustavena svisle.
- Ustavení polohy antény umožňuje značka na přírubě (někde mezi otvory v přírubě) nebo na matici šroubovacího spojení. Tato značka musí být nasměrována co nejlépe ke stěně nádrže.



A0018974

- i** V závislosti na verzi zařízení může mít značka podobu kroužku nebo dvou krátkých rovnoběžných čar.

Montáž do hrdla



A0016819

14 Výška hrdla pro trychtýřovou anténu, montáž v rovině s okolním povrchem (FMR52)

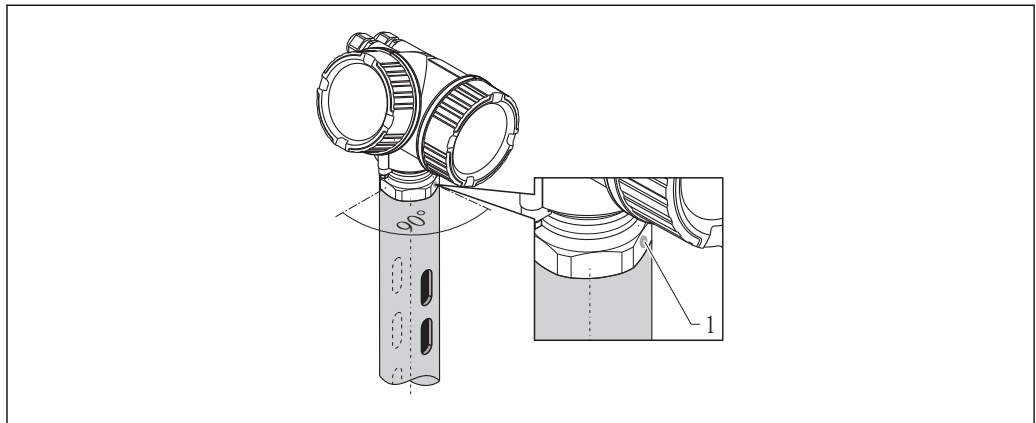
Anténa ¹⁾	Maximální výška hrdla H_{max}
BO: Trychtýř 50 mm / 2"	500 mm (19,7 in)
BP: Trychtýř 80 mm / 3"	500 mm (19,7 in)

1) Položka 070 struktury produktu

i Ohledně aplikací s vyšším hrdlem kontaktujte společnost Endress+Hauser.

- i**
- Pro příruby s povlakem z PTFE: Respektujte poznámky ohledně montáže přírub s povlakem → 40.
 - Povlak PTFE na přírubě obvykle slouží rovněž jako těsnění mezi hrdlem a přírubou zařízení.

Instalace do uklidňovací komory



A0016841

15 Instalace do uklidňovací komory

1 Značka pro vyrovnání polohy antény

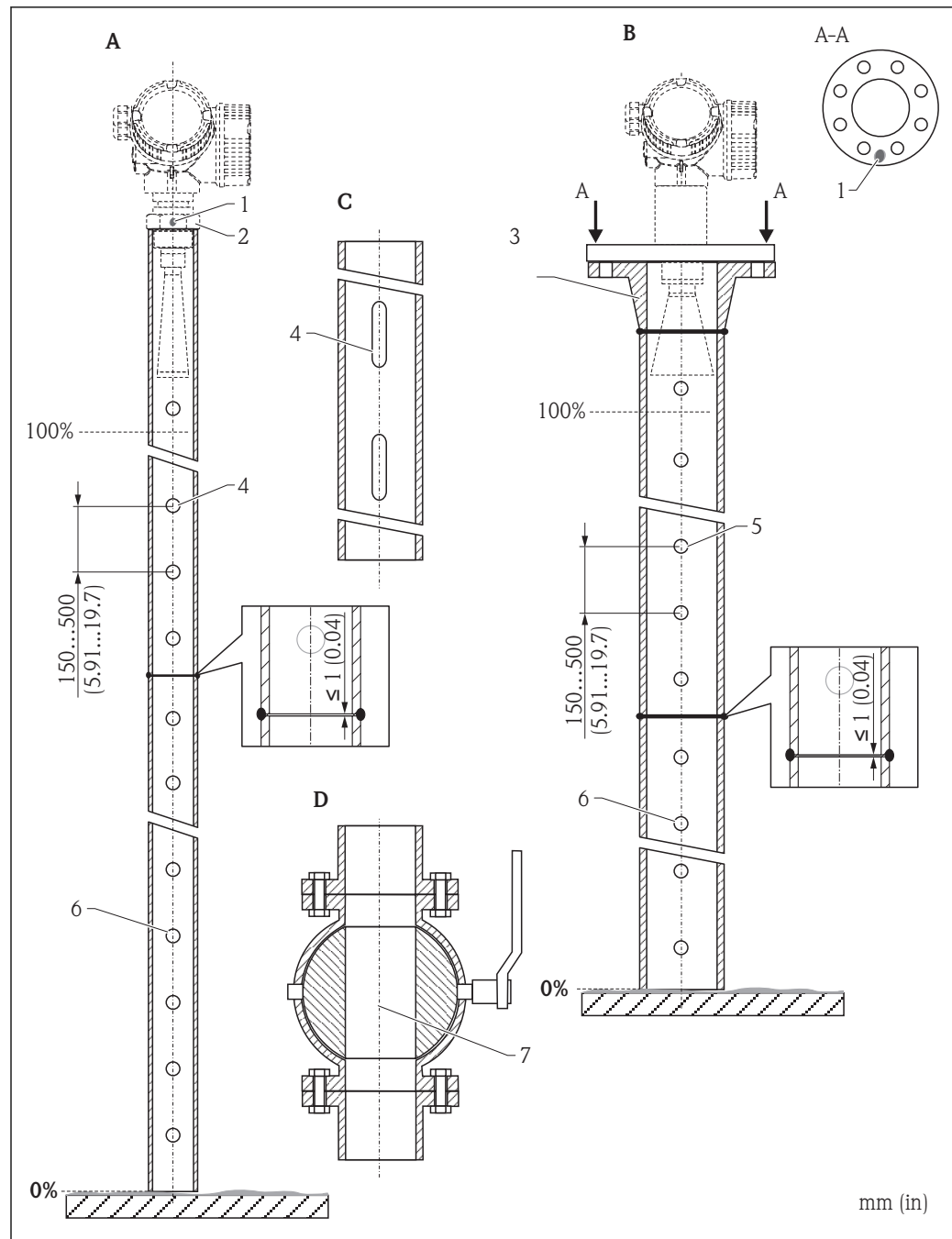
- Pro trychtýřovou anténu: Vyrovnajte značku do směru drážek v uklidňovací komoře.
- Měření lze provádět přes otevřený kulový kohout s nezúženým průchodem bez jakýchkoli problémů.
- Po montáži lze krytem otáčet v rozmezí 350°, aby se tak usnadnil přístup k displeji a svorkovnici.

Doporučení pro uklidňovací komoru

- Kov (bez smaltování; na vyžádání plast).
- Konstantní průměr.
- Průměr uklidňovací komory ne větší než průměr antény.
- Rozdíl průměrů mezi trychtýřovou anténou a vnitřním průměrem uklidňovací komory má být co nejmenší.
- Svar co nejhladší a ve stejné ose jako drážky.
- Rozestup drážek 180° (nikoli 90°).
- Šířka drážky nebo průměr otvorů max. 1/10 průměru potrubí, odhrotované. Délka a počet nemají na měření jakýkoli vliv.

- Zvolte trychtýřovou anténu co největší. V případě středních velikostí (např. 180 mm (7 in)) zvolte první další větší anténu a mechanicky ji upravte (pro trychtýřové antény)
- Na jakémkoli případném přechodu (tj. při používání kulového ventilu nebo navazování úseků trubky) nesmí být ponechána žádná mezera přesahující 1 mm (0,04 in).
- Uklidňovací komora musí být na své vnitřní straně hladká (průměrná hrubost povrchu $R_z \leq 6,3 \mu\text{m}$ (248 μin)). Použijte bezešvou nebo podélně svařovanou kovovou trubku. Trubku lze prodloužit pomocí svařovaných přírub nebo trubkových pouzder. Příruba a trubka musejí být na vnitřní straně řádně vyrovnány.
- Neprovádějte svary skrz stěnu trubky. Vnitřní strana uklidňovací komory musí zůstat hladká. V případě neúmyslného provaření skrze stěnu trubky se musí svar a jakákoli nerovnost na vnitřní straně eliminovat a vyrovnat dohladka. Jinak budou vznikat silné rušivé odrazy a bude zde docházet ve zvýšené míře k usazování materiálu.
- V případě menších jmenovitých šířek musí být příruby přivařeny k potrubí tak, aby umožňovaly správnou orientaci (značka nastavena do zákrytu s drážkami).

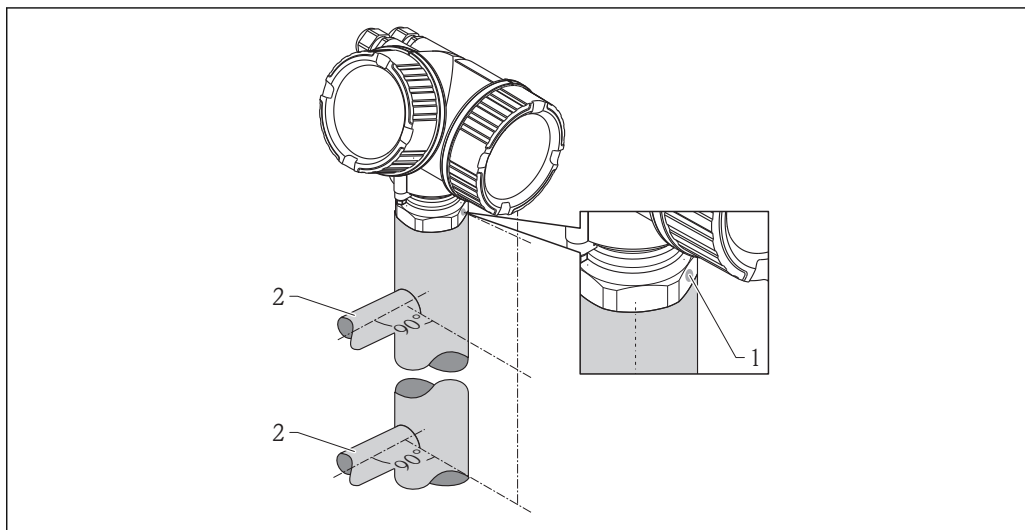
Příklady konstrukce uklidňovacích komor



A0019009

- A Micropilot FMR50/FMR51: tryckový 40 mm (1½")
 B Micropilot FMR50/FMR51/FMR52/FMR54: tryckový 80 mm (3")
 C Uklidňovací komora s drážkami
 D Kulový ventil s nezúženým průchodem
 1 Značka pro vyrovnání polohy osy
 2 Šroubované spojení
 3 např. přivařovací příruba DIN2633
 4 ϕ otvor max. 1/10 ϕ uklidňovací trubky
 5 ϕ otvor max. max. 1/10 ϕ uklidňovací trubky; z jedné strany nebo provrtaný skrz
 6 Vnitřek otvorů zbavený otřepů
 7 Průměr otvoru kulového ventilu musí být vždy stejný jako průměr trubky; zamezte přítomnosti hran a překážek.

Instalace do obtoku



A0019446

16 Instalace do obtoku

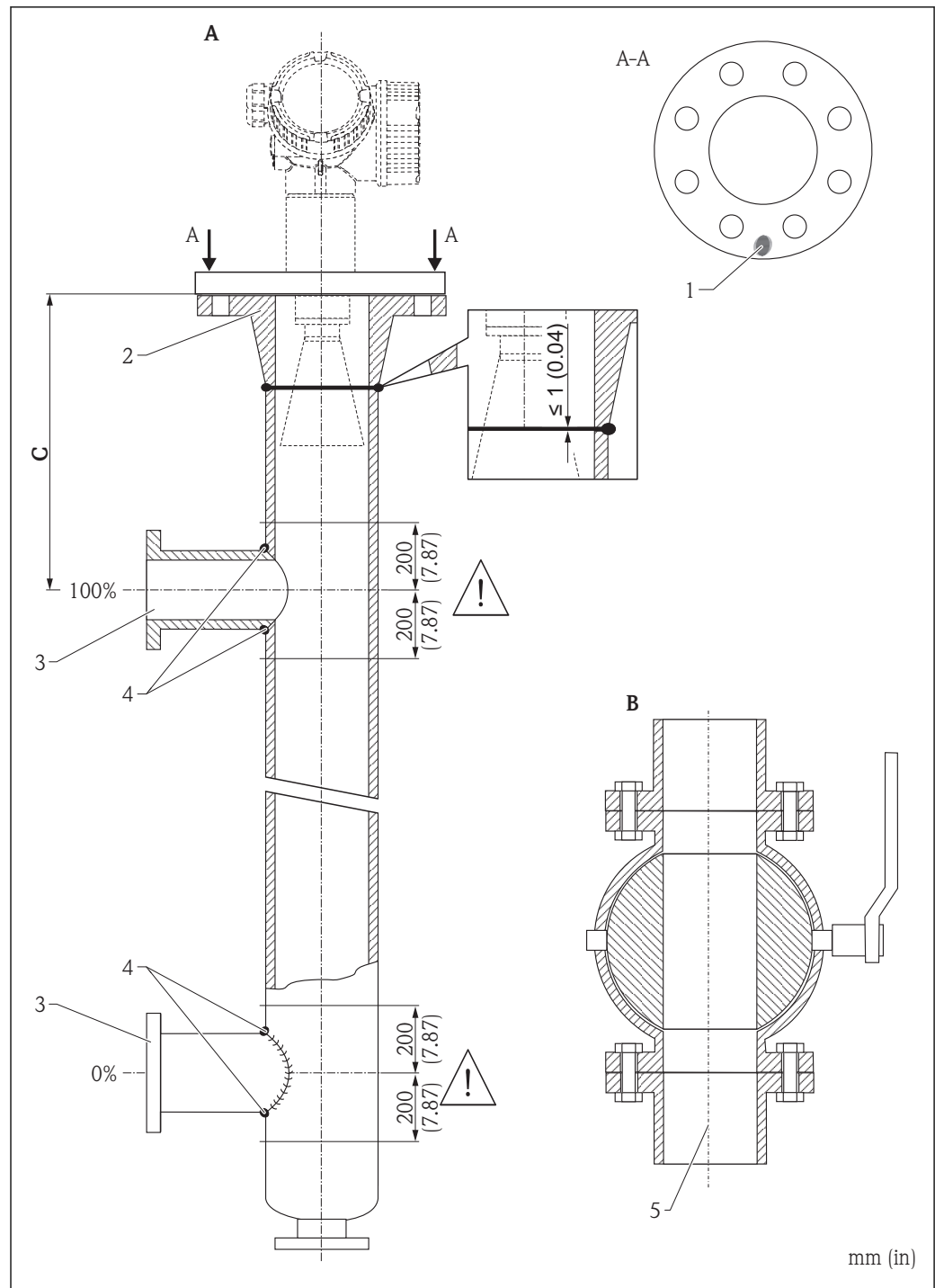
- 1 Značka pro vyrovnání polohy antény
2 Přípojky nádrže

- Nastavte značku do směru kolmého (90°) k přípojkám nádrže.
- Měření lze provádět přes otevřený kulový kohout s nezúženým průchodem bez jakýchkoli problémů.
- Po montáži lze krytem otáčet v rozmezí 350°, aby se tak usnadnil přístup k displeji a svorkovnici.

Doporučení pro obtokovou trubku

- Kov (bez plastu nebo smaltování).
- Konstantní průměr.
- Zvolte trychtýřovou anténu co největší. V případě středních velikostí (např. 95 mm (3,5 in)) zvolte první další větší anténu a mechanicky ji upravte (pro trychtýřové antény).
- Rozdíl průměrů mezi trychtýřovou anténou a vnitřním průměrem obtoku má být co nejmenší.
- Na jakémkoli případném přechodu (tj. při používání kulového ventilu nebo navazování úseků trubky) nesmí být tvořena žádná mezera přesahující 1 mm (0,04 in).
- V oblasti přípojek nádrže (~ ±20 cm (7,87 in)) je třeba očekávat sníženou přesnost měření.

Příklad konstrukce obtoku



A Micropilot FMR50/FMR51/FMR52/FMR54: trychtýř 80 mm (3")

B Kulový ventil s nezúženým průchodem

C Minimální vzdálenost od horní připojovací trubky: 400 mm (15,7 in)

1 Značka pro vyrovnání polohy osy

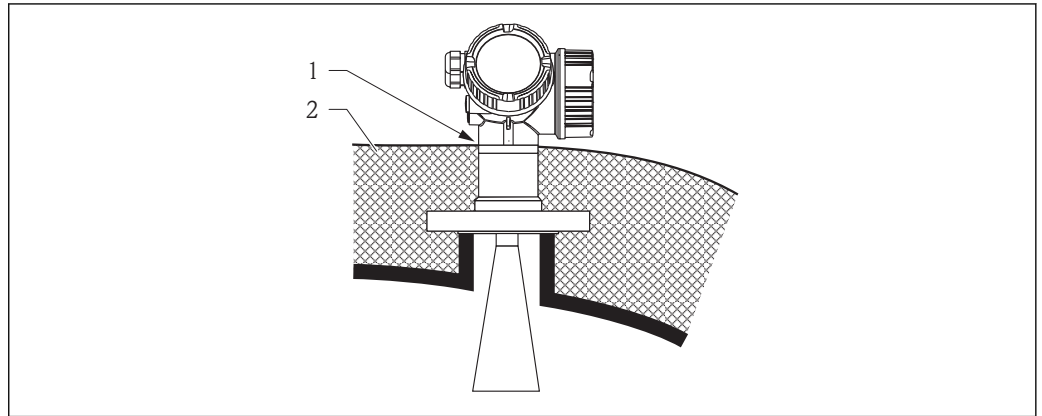
2 např. přivařovací příruba DIN2633

3 Průměr připojovacích trubek co nejmenší

4 Neprovádějte svary skrz stěnu trubky; vnitřní strana obtoku musí zůstat hladká.

5 Průměr otvoru kulového ventilu musí být vždy stejný jako průměr trubky. Zamezte přítomnosti hran a překážek.

Nádoby s tepelnou izolací



A0019142

Pokud jsou teploty procesu vysoké, musí být zařízení umístěno do běžné izolace nádrže, aby se zamezilo zahřívání elektroniky v důsledku sálání nebo vedení tepla. Izolace nesmí přesahovat hrdlo hlavice.

Prostředí

Rozsah okolní teploty

Měřicí přístroj	-40 ... +80 °C (-40 ... +176 °F); -50 °C (-58 °F) s prohlášením výrobce na vyžádání
Místní displej	-20 ... +70 °C (-4 ... +158 °F), čitelnost displeje se může zhoršit při teplotách mimo teplotní rozsah.

Při provozu zařízení v otevřeném prostoru s intenzivním slunečním svitem:

- Namontujte zařízení do zastíněného místa.
- Zamezte přímému dopadu slunečního světla, zvláště v teplejších oblastech.
- Použijte ochrannou stříšku (viz příslušenství).

Meze okolní teploty

i Následující schémata zohledňují pouze funkční aspekty. Na certifikované verze zařízení se mohou vztahovat další omezení. Viz samostatné bezpečnostní pokyny → 107.

V závislosti na teplotě (T_p) u procesního připojení se přípustná okolní teplota (T_a) snižuje v souladu s následujícím schématem (snižování jmenovité teploty):

Informace týkající se tabulek snížení jmenovitých hodnot

Volitelná možnost	Význam
A	Dvou vodič, 4–20 mA HART
B	Dvou vodič: 4–20 mA HART, spínací výstup
C	Dvou vodič: 4–20 mA HART, 4–20 mA
E	Dvou vodič; FF, spínací výstup
G	Dvou vodič; PA, spínací výstup
K	Čtyřvodič, 90–253 V AC; 4–20 mA HART
L	Čtyřvodič, 10,4–48 V DC; 4–20 mA HART

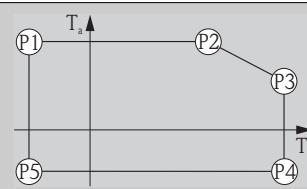
FMR51

Těsnění:

- Viton GLT, -40 ... 150 °C (-40 ... 302 °F)
- Kalrez, -20 ... 150 °C (-4 ... 302 °F)

Kryt: GT18 (316 L)

Jednotky teploty: °C (°F)



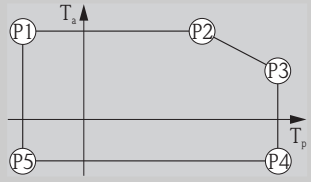
Napájení; výstup (položka 2 struktury produktu)	P1		P2		P3		P4		P5		P6	
	T_p	T_a	T_p	T_a	T_p	T_a	T_p	T_a	T_p	T_a	T_p	T_a
A	-40 (-40)	81 (178)	81 (178)	81 (178)	150 (302)	66 (151)	150 (302)	-40 (-40)	-40 (-40)	-40 (-40)	-	-
B Spínací výstup nepoužitý	-40 (-40)	82 (180)	82 (180)	82 (180)	150 (302)	67 (153)	150 (302)	-40 (-40)	-40 (-40)	-40 (-40)	-	-
B Spínací výstup použitý	-40 (-40)	77 (171)	77 (171)	77 (171)	150 (302)	61 (142)	150 (302)	-40 (-40)	-40 (-40)	-40 (-40)	-	-
C Kanál 2 nepoužitý	-40 (-40)	82 (180)	82 (180)	82 (180)	150 (302)	67 (153)	150 (302)	-40 (-40)	-40 (-40)	-40 (-40)	-	-
C Kanál 2 použitý	-40 (-40)	79 (174)	79 (174)	79 (174)	150 (302)	63 (145)	150 (302)	-40 (-40)	-40 (-40)	-40 (-40)	-	-
E, G Spínací výstup nepoužitý	-40 (-40)	83 (181)	83 (181)	83 (181)	150 (302)	68 (154)	150 (302)	-40 (-40)	-40 (-40)	-40 (-40)	-	-
E, G Spínací výstup použitý	-40 (-40)	78 (172)	78 (172)	78 (172)	150 (302)	63 (145)	150 (302)	-40 (-40)	-40 (-40)	-40 (-40)	-	-
K, L	-40 (-40)	77 (171)	77 (171)	77 (171)	150 (302)	62 (144)	150 (302)	-40 (-40)	-40 (-40)	-40 (-40)	-	-

FMR51

Těsnění:

- Viton GLT, -40 ... 150 °C (-40 ... 302 °F)
- Kalrez, -20 ... 150 °C (-4 ... 302 °F)

Kryt: GT19 (plast PBT)
Jednotky teploty: °C (°F)



A0019351

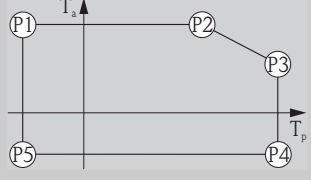
Napájení; výstup (položka 2 struktury produktu)	P1		P2		P3		P4		P5		P6	
	T _p	T _a	T _p	T _a	T _p	T _a	T _p	T _a	T _p	T _a	T _p	T _a
A	-40 (-40)	80 (176)	80 (176)	80 (176)	150 (302)	56 (133)	150 (302)	-40 (-40)	-40 (-40)	-40 (-40)	-	-
B Spínací výstup nepoužitý	-40 (-40)	76 (169)	76 (169)	76 (169)	150 (302)	56 (133)	150 (302)	-40 (-40)	-40 (-40)	-40 (-40)	-	-
B Spínací výstup použitý	-40 (-40)	60 (140)	60 (140)	60 (140)	150 (302)	38 (100)	150 (302)	-40 (-40)	-40 (-40)	-40 (-40)	-	-
C Kanál 2 nepoužitý	-40 (-40)	82 (180)	82 (180)	82 (180)	150 (302)	56 (133)	150 (302)	-40 (-40)	-40 (-40)	-40 (-40)	-	-
C Kanál 2 použitý	-40 (-40)	74 (165)	74 (165)	74 (165)	150 (302)	55 (131)	150 (302)	-40 (-40)	-40 (-40)	-40 (-40)	-	-
E, G Spínací výstup nepoužitý	-40 (-40)	79 (174)	79 (174)	79 (174)	150 (302)	56 (133)	150 (302)	-40 (-40)	-40 (-40)	-40 (-40)	-	-
E, G Spínací výstup použitý	-40 (-40)	63 (145)	63 (145)	63 (145)	150 (302)	41 (106)	150 (302)	-40 (-40)	-40 (-40)	-40 (-40)	-	-

FMR51

Těsnění:

- Viton GLT, -40 ... 150 °C (-40 ... 302 °F)
- Kalrez, -20 ... 150 °C (-4 ... 302 °F)

Kryt: GT20 (hliník, lakovaný)
Jednotky teploty: °C (°F)



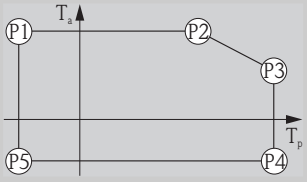
A0019351

Napájení; výstup (položka 2 struktury produktu)	P1		P2		P3		P4		P5		P6	
	T _p	T _a	T _p	T _a	T _p	T _a	T _p	T _a	T _p	T _a	T _p	T _a
A	-40 (-40)	81 (178)	81 (178)	81 (178)	150 (302)	69 (156)	150 (302)	-40 (-40)	-40 (-40)	-40 (-40)	-	-
B Spínací výstup nepoužitý	-40 (-40)	82 (180)	82 (180)	82 (180)	150 (302)	70 (158)	150 (302)	-40 (-40)	-40 (-40)	-40 (-40)	-	-
B Spínací výstup použitý	-40 (-40)	77 (171)	77 (171)	77 (171)	150 (302)	64 (147)	150 (302)	-40 (-40)	-40 (-40)	-40 (-40)	-	-
C Kanál 2 nepoužitý	-40 (-40)	82 (180)	82 (180)	82 (180)	150 (302)	70 (158)	150 (302)	-40 (-40)	-40 (-40)	-40 (-40)	-	-
C Kanál 2 použitý	-40 (-40)	79 (174)	79 (174)	79 (174)	150 (302)	66 (151)	150 (302)	-40 (-40)	-40 (-40)	-40 (-40)	-	-
E, G Spínací výstup nepoužitý	-40 (-40)	83 (181)	83 (181)	83 (181)	150 (302)	71 (160)	150 (302)	-40 (-40)	-40 (-40)	-40 (-40)	-	-
E, G Spínací výstup použitý	-40 (-40)	78 (172)	78 (172)	78 (172)	150 (302)	65 (149)	150 (302)	-40 (-40)	-40 (-40)	-40 (-40)	-	-
K, L	-40 (-40)	77 (171)	77 (171)	77 (171)	150 (302)	65 (149)	150 (302)	-40 (-40)	-40 (-40)	-40 (-40)	-	-

FMR51 Těsnění: grafit, -40 ... 250 °C (-40 ... 482 °F) Kryt: GT18 (316 L) Jednotky teploty: °C (°F)												
Napájení; výstup (položka 2 struktury produktu)	P1		P2		P3		P4		P5		P6	
	T _p	T _a	T _p	T _a	T _p	T _a	T _p	T _a	T _p	T _a	T _p	T _a
A	-40 (-40)	81 (178)	81 (178)	81 (178)	250 (482)	63 (145)	250 (482)	-40 (-40)	-40 (-40)	-40 (-40)	-	-
B Spínací výstup nepoužitý	-40 (-40)	82 (180)	82 (180)	82 (180)	250 (482)	64 (147)	250 (482)	-40 (-40)	-40 (-40)	-40 (-40)	-	-
B Spínací výstup použitý	-40 (-40)	77 (171)	77 (171)	77 (171)	250 (482)	58 (136)	250 (482)	-40 (-40)	-40 (-40)	-40 (-40)	-	-
C Kanál 2 nepoužitý	-40 (-40)	82 (180)	82 (180)	82 (180)	250 (482)	64 (147)	250 (482)	-40 (-40)	-40 (-40)	-40 (-40)	-	-
C Kanál 2 použitý	-40 (-40)	79 (174)	79 (174)	79 (174)	250 (482)	61 (142)	250 (482)	-40 (-40)	-40 (-40)	-40 (-40)	-	-
E, G Spínací výstup nepoužitý	-40 (-40)	83 (181)	83 (181)	83 (181)	250 (482)	65 (149)	250 (482)	-40 (-40)	-40 (-40)	-40 (-40)	-	-
E, G Spínací výstup použitý	-40 (-40)	78 (172)	78 (172)	78 (172)	250 (482)	60 (140)	250 (482)	-40 (-40)	-40 (-40)	-40 (-40)	-	-
K, L	-40 (-40)	77 (171)	77 (171)	77 (171)	250 (482)	59 (138)	250 (482)	-40 (-40)	-40 (-40)	-40 (-40)	-	-

FMR51 Těsnění: grafit, -40 ... 250 °C (-40 ... 482 °F) Kryt: GT19 (plast PBT) Jednotky teploty: °C (°F)												
Napájení; výstup (položka 2 struktury produktu)	P1		P2		P3		P4		P5		P6	
	T _p	T _a	T _p	T _a	T _p	T _a	T _p	T _a	T _p	T _a	T _p	T _a
A	-40 (-40)	80 (176)	80 (176)	80 (176)	250 (482)	44 (111)	250 (482)	-40 (-40)	-40 (-40)	-40 (-40)	-	-
B Spínací výstup nepoužitý	-40 (-40)	76 (169)	76 (169)	76 (169)	250 (482)	44 (111)	250 (482)	-40 (-40)	-40 (-40)	-40 (-40)	-	-
B Spínací výstup použitý	-40 (-40)	60 (140)	60 (140)	60 (140)	250 (482)	32 (90)	250 (482)	-40 (-40)	-40 (-40)	-40 (-40)	-	-
C Kanál 2 nepoužitý	-40 (-40)	82 (180)	82 (180)	82 (180)	250 (482)	44 (111)	250 (482)	-40 (-40)	-40 (-40)	-40 (-40)	-	-
C Kanál 2 použitý	-40 (-40)	74 (165)	74 (165)	74 (165)	250 (482)	44 (111)	250 (482)	-40 (-40)	-40 (-40)	-40 (-40)	-	-
E, G Spínací výstup nepoužitý	-40 (-40)	79 (174)	79 (174)	79 (174)	250 (482)	44 (111)	250 (482)	-40 (-40)	-40 (-40)	-40 (-40)	-	-
E, G Spínací výstup použitý	-40 (-40)	63 (145)	63 (145)	63 (145)	250 (482)	35 (95)	250 (482)	-40 (-40)	-40 (-40)	-40 (-40)	-	-

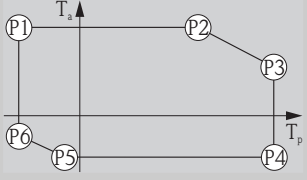
FMR51
Těsnění: grafit, -40 ... 250 °C (-40 ... 482 °F)
Kryt: GT20 (hliník, lakovaný)
Jednotky teploty: °C (°F)



A0019351

Napájení; výstup (položka 2 struktury produktu)	P1		P2		P3		P4		P5		P6	
	T _p	T _a	T _p	T _a	T _p	T _a	T _p	T _a	T _p	T _a	T _p	T _a
A	-40 (-40)	81 (178)	81 (178)	81 (178)	250 (482)	67 (153)	250 (482)	-40 (-40)	-40 (-40)	-40 (-40)	-	-
B Spínací výstup nepoužitý	-40 (-40)	82 (180)	82 (180)	82 (180)	250 (482)	68 (154)	250 (482)	-40 (-40)	-40 (-40)	-40 (-40)	-	-
B Spínací výstup použitý	-40 (-40)	77 (171)	77 (171)	77 (171)	250 (482)	62 (144)	250 (482)	-40 (-40)	-40 (-40)	-40 (-40)	-	-
C Kanál 2 nepoužitý	-40 (-40)	82 (180)	82 (180)	82 (180)	250 (482)	68 (154)	250 (482)	-40 (-40)	-40 (-40)	-40 (-40)	-	-
C Kanál 2 použitý	-40 (-40)	79 (174)	79 (174)	79 (174)	250 (482)	64 (147)	250 (482)	-40 (-40)	-40 (-40)	-40 (-40)	-	-
E, G Spínací výstup nepoužitý	-40 (-40)	83 (181)	83 (181)	83 (181)	250 (482)	69 (156)	250 (482)	-40 (-40)	-40 (-40)	-40 (-40)	-	-
E, G Spínací výstup použitý	-40 (-40)	78 (172)	78 (172)	78 (172)	250 (482)	64 (147)	250 (482)	-40 (-40)	-40 (-40)	-40 (-40)	-	-
K, L	-40 (-40)	77 (171)	77 (171)	77 (171)	250 (482)	63 (154)	250 (482)	-40 (-40)	-40 (-40)	-40 (-40)	-	-

FMR51
Těsnění: grafit, -196 ... 450 °C (-321 ... 842 °F)
Kryt: GT18 (316 L)
Jednotky teploty: °C (°F)



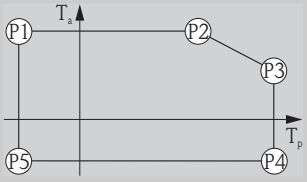
A0019344

Napájení; výstup (položka 2 struktury produktu)	P1		P2		P3		P4		P5		P6	
	T _p	T _a	T _p	T _a	T _p	T _a	T _p	T _a	T _p	T _a	T _p	T _a
A	-196 (-321)	81 (178)	81 (178)	81 (178)	450 (842)	26 (79)	450 (842)	-40 (-40)	-40 (-40)	-40 (-40)	-196 (-321)	-15 (+5)
B Spínací výstup nepoužitý	-196 (-321)	82 (180)	82 (180)	82 (180)	450 (842)	26 (79)	450 (842)	-40 (-40)	-40 (-40)	-40 (-40)	-196 (-321)	-15 (+5)
B Spínací výstup použitý	-196 (-321)	77 (171)	77 (171)	77 (171)	450 (842)	25 (77)	450 (842)	-40 (-40)	-40 (-40)	-40 (-40)	-196 (-321)	-15 (+5)
C Kanál 2 nepoužitý	-196 (-321)	82 (180)	82 (180)	82 (180)	450 (842)	26 (79)	450 (842)	-40 (-40)	-40 (-40)	-40 (-40)	-196 (-321)	-15 (+5)
C Kanál 2 použitý	-196 (-321)	79 (174)	79 (174)	79 (174)	450 (842)	26 (79)	450 (842)	-40 (-40)	-40 (-40)	-40 (-40)	-196 (-321)	-15 (+5)
E, G Spínací výstup nepoužitý	-196 (-321)	83 (181)	83 (181)	83 (181)	450 (842)	26 (79)	450 (842)	-40 (-40)	-40 (-40)	-40 (-40)	-196 (-321)	-15 (+5)
E, G Spínací výstup použitý	-196 (-321)	78 (172)	78 (172)	78 (172)	450 (842)	26 (79)	450 (842)	-40 (-40)	-40 (-40)	-40 (-40)	-196 (-321)	-15 (+5)
K, L	-196 (-321)	77 (171)	77 (171)	77 (171)	450 (842)	26 (79)	450 (842)	-40 (-40)	-40 (-40)	-40 (-40)	-196 (-321)	-15 (+5)

FMR51												
Těsnění: grafit, -196 ... 450 °C (-321 ... 842 °F)												
Kryt: GT19 (plast PBT)												
Jednotky teploty: °C (°F)												
Napájení; výstup (položka 2 struktury produktu)	P1		P2		P3		P4		P5		P6	
	T _p	T _a	T _p	T _a	T _p	T _a	T _p	T _a	T _p	T _a	T _p	T _a
A	-196 (-321)	80 (176)	80 (176)	80 (176)	450 (842)	-29 (-20)	450 (842)	-40 (-40)	-40 (-40)	-40 (-40)	-196 (-321)	9 (48)
B Spinací výstup nepoužitý	-196 (-321)	76 (169)	76 (169)	76 (169)	450 (842)	-29 (-20)	450 (842)	-40 (-40)	-40 (-40)	-40 (-40)	-196 (-321)	9 (48)
B Spinací výstup použitý	-196 (-321)	60 (140)	60 (140)	60 (140)	450 (842)	-29 (-20)	450 (842)	-40 (-40)	-40 (-40)	-40 (-40)	-196 (-321)	9 (48)
C Kanál 2 nepoužitý	-196 (-321)	82 (180)	82 (180)	82 (180)	450 (842)	-29 (-20)	450 (842)	-40 (-40)	-40 (-40)	-40 (-40)	-196 (-321)	9 (48)
C Kanál 2 použitý	-196 (-321)	74 (165)	74 (165)	74 (165)	450 (842)	-29 (-20)	450 (842)	-40 (-40)	-40 (-40)	-40 (-40)	-196 (-321)	9 (48)
E, G Spinací výstup nepoužitý	-196 (-321)	79 (174)	79 (174)	79 (174)	450 (842)	-29 (-20)	450 (842)	-40 (-40)	-40 (-40)	-40 (-40)	-196 (-321)	9 (48)
E, G Spinací výstup použitý	-196 (-321)	63 (145)	63 (145)	63 (145)	450 (842)	-29 (-20)	450 (842)	-40 (-40)	-40 (-40)	-40 (-40)	-196 (-321)	9 (48)

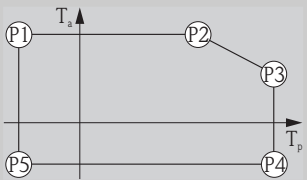
FMR51												
Těsnění: grafit, -196 ... 450 °C (-321 ... 842 °F)												
Kryt: GT20 (hliník, lakovaný)												
Jednotky teploty: °C (°F)												
Napájení; výstup (položka 2 struktury produktu)	P1		P2		P3		P4		P5		P6	
	T _p	T _a	T _p	T _a	T _p	T _a	T _p	T _a	T _p	T _a	T _p	T _a
A	-196 (-321)	81 (178)	81 (178)	81 (178)	450 (842)	39 (102)	450 (842)	-40 (-40)	-40 (-40)	-40 (-40)	-196 (-321)	-20 (-4)
B Spinací výstup nepoužitý	-196 (-321)	82 (180)	82 (180)	82 (180)	450 (842)	39 (102)	450 (842)	-40 (-40)	-40 (-40)	-40 (-40)	-196 (-321)	-20 (-4)
B Spinací výstup použitý	-196 (-321)	77 (171)	77 (171)	77 (171)	450 (842)	36 (97)	450 (842)	-40 (-40)	-40 (-40)	-40 (-40)	-196 (-321)	-20 (-4)
C Kanál 2 nepoužitý	-196 (-321)	82 (180)	82 (180)	82 (180)	450 (842)	39 (102)	450 (842)	-40 (-40)	-40 (-40)	-40 (-40)	-196 (-321)	-20 (-4)
C Kanál 2 použitý	-196 (-321)	79 (174)	79 (174)	79 (174)	450 (842)	38 (100)	450 (842)	-40 (-40)	-40 (-40)	-40 (-40)	-196 (-321)	-20 (-4)
E, G Spinací výstup nepoužitý	-196 (-321)	83 (181)	83 (181)	83 (181)	450 (842)	39 (102)	450 (842)	-40 (-40)	-40 (-40)	-40 (-40)	-196 (-321)	-20 (-4)
E, G Spinací výstup použitý	-196 (-321)	78 (172)	78 (172)	78 (172)	450 (842)	38 (100)	450 (842)	-40 (-40)	-40 (-40)	-40 (-40)	-196 (-321)	-20 (-4)
K, L	-196 (-321)	77 (171)	77 (171)	77 (171)	450 (842)	37 (99)	450 (842)	-40 (-40)	-40 (-40)	-40 (-40)	-196 (-321)	-20 (-4)

FMR52
Anténa: trychtýř 50 mm / 2"
Kryt: GT18 (316 L)
Jednotky teploty: °C (°F)

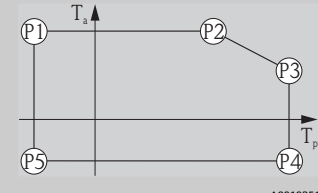


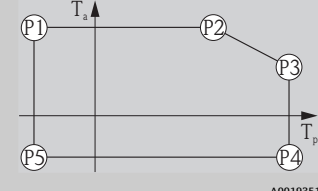
Napájení; výstup (položka 2 struktury produktu)	P1		P2		P3		P4		P5		P6	
	T _p	T _a	T _p	T _a	T _p	T _a	T _p	T _a	T _p	T _a	T _p	T _a
A	-40 (-40)	81 (178)	81 (178)	81 (178)	200 (392)	61 (142)	200 (392)	-40 (-40)	-40 (-40)	-40 (-40)	-	-
B Spínací výstup nepoužitý	-40 (-40)	82 (180)	82 (180)	82 (180)	200 (392)	61 (142)	200 (392)	-40 (-40)	-40 (-40)	-40 (-40)	-	-
B Spínací výstup použitý	-40 (-40)	77 (171)	77 (171)	77 (171)	200 (392)	55 (131)	200 (392)	-40 (-40)	-40 (-40)	-40 (-40)	-	-
C Kanál 2 nepoužitý	-40 (-40)	82 (180)	82 (180)	82 (180)	200 (392)	62 (144)	200 (392)	-40 (-40)	-40 (-40)	-40 (-40)	-	-
C Kanál 2 použitý	-40 (-40)	79 (174)	79 (174)	79 (174)	200 (392)	58 (136)	200 (392)	-40 (-40)	-40 (-40)	-40 (-40)	-	-
E, G Spínací výstup nepoužitý	-40 (-40)	83 (181)	83 (181)	83 (181)	200 (392)	62 (144)	200 (392)	-40 (-40)	-40 (-40)	-40 (-40)	-	-
E, G Spínací výstup použitý	-40 (-40)	78 (172)	78 (172)	78 (172)	200 (392)	57 (135)	200 (392)	-40 (-40)	-40 (-40)	-40 (-40)	-	-
K, L	-40 (-40)	77 (171)	77 (171)	77 (171)	200 (392)	56 (133)	200 (392)	-40 (-40)	-40 (-40)	-40 (-40)	-	-

FMR52
Anténa: trychtýř 50 mm / 2"
Kryt: GT19 (plast PBT)
Jednotky teploty: °C (°F)

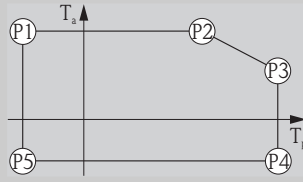


Napájení; výstup (položka 2 struktury produktu)	P1		P2		P3		P4		P5		P6	
	T _p	T _a	T _p	T _a	T _p	T _a	T _p	T _a	T _p	T _a	T _p	T _a
A	-40 (-40)	80 (176)	80 (176)	80 (176)	200 (392)	42 (108)	200 (392)	-40 (-40)	-40 (-40)	-40 (-40)	-	-
B Spínací výstup nepoužitý	-40 (-40)	76 (169)	76 (169)	76 (169)	200 (392)	42 (108)	200 (392)	-40 (-40)	-40 (-40)	-40 (-40)	-	-
B Spínací výstup použitý	-40 (-40)	60 (140)	60 (140)	60 (140)	200 (392)	31 (88)	200 (392)	-40 (-40)	-40 (-40)	-40 (-40)	-	-
C Kanál 2 nepoužitý	-40 (-40)	82 (180)	82 (180)	82 (180)	200 (392)	42 (108)	200 (392)	-40 (-40)	-40 (-40)	-40 (-40)	-	-
C Kanál 2 použitý	-40 (-40)	74 (165)	74 (165)	74 (165)	200 (392)	42 (108)	200 (392)	-40 (-40)	-40 (-40)	-40 (-40)	-	-
E, G Spínací výstup nepoužitý	-40 (-40)	79 (174)	79 (174)	79 (174)	200 (392)	42 (108)	200 (392)	-40 (-40)	-40 (-40)	-40 (-40)	-	-
E, G Spínací výstup použitý	-40 (-40)	63 (145)	63 (145)	63 (145)	200 (392)	33 (91)	200 (392)	-40 (-40)	-40 (-40)	-40 (-40)	-	-

FMR52												
Anténa: trychtýř 50 mm / 2"												
Kryt: GT20 (hliník, lakovaný)												
Jednotky teploty: °C (°F)												
												
Napájení; výstup (položka 2 struktury produktu)	P1		P2		P3		P4		P5		P6	
	T _p	T _a	T _p	T _a	T _p	T _a	T _p	T _a	T _p	T _a	T _p	T _a
A	-40 (-40)	81 (178)	81 (178)	81 (178)	200 (392)	65 (149)	200 (392)	-40 (-40)	-40 (-40)	-40 (-40)	-	-
B Spinací výstup nepoužitý	-40 (-40)	82 (180)	82 (180)	82 (180)	200 (392)	65 (149)	200 (392)	-40 (-40)	-40 (-40)	-40 (-40)	-	-
B Spinací výstup použitý	-40 (-40)	77 (171)	77 (171)	77 (171)	200 (392)	59 (138)	200 (392)	-40 (-40)	-40 (-40)	-40 (-40)	-	-
C Kanál 2 nepoužitý	-40 (-40)	82 (180)	82 (180)	82 (180)	200 (392)	66 (151)	200 (392)	-40 (-40)	-40 (-40)	-40 (-40)	-	-
C Kanál 2 použitý	-40 (-40)	79 (174)	79 (174)	79 (174)	200 (392)	62 (144)	200 (392)	-40 (-40)	-40 (-40)	-40 (-40)	-	-
E, G Spinací výstup nepoužitý	-40 (-40)	83 (181)	83 (181)	83 (181)	200 (392)	66 (151)	200 (392)	-40 (-40)	-40 (-40)	-40 (-40)	-	-
E, G Spinací výstup použitý	-40 (-40)	78 (172)	78 (172)	78 (172)	200 (392)	61 (142)	200 (392)	-40 (-40)	-40 (-40)	-40 (-40)	-	-
K, L	-40 (-40)	77 (171)	77 (171)	77 (171)	200 (392)	60 (140)	200 (392)	-40 (-40)	-40 (-40)	-40 (-40)	-	-

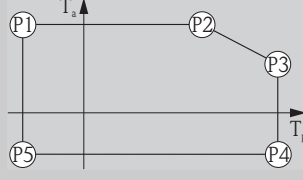
FMR52												
Anténa: trychtýř 80 mm / 2"												
Kryt: GT18 (316 L)												
Jednotky teploty: °C (°F)												
												
Napájení; výstup (položka 2 struktury produktu)	P1		P2		P3		P4		P5		P6	
	T _p	T _a	T _p	T _a	T _p	T _a	T _p	T _a	T _p	T _a	T _p	T _a
A	-40 (-40)	81 (178)	81 (178)	81 (178)	200 (392)	57 (135)	200 (392)	-40 (-40)	-40 (-40)	-40 (-40)	-	-
B Spinací výstup nepoužitý	-40 (-40)	82 (180)	82 (180)	82 (180)	200 (392)	57 (135)	200 (392)	-40 (-40)	-40 (-40)	-40 (-40)	-	-
B Spinací výstup použitý	-40 (-40)	77 (171)	77 (171)	77 (171)	200 (392)	51 (124)	200 (392)	-40 (-40)	-40 (-40)	-40 (-40)	-	-
C Kanál 2 nepoužitý	-40 (-40)	82 (180)	82 (180)	82 (180)	200 (392)	57 (135)	200 (392)	-40 (-40)	-40 (-40)	-40 (-40)	-	-
C Kanál 2 použitý	-40 (-40)	79 (174)	79 (174)	79 (174)	200 (392)	54 (129)	200 (392)	-40 (-40)	-40 (-40)	-40 (-40)	-	-
E, G Spinací výstup nepoužitý	-40 (-40)	83 (181)	83 (181)	83 (181)	200 (392)	57 (135)	200 (392)	-40 (-40)	-40 (-40)	-40 (-40)	-	-
E, G Spinací výstup použitý	-40 (-40)	78 (172)	78 (172)	78 (172)	200 (392)	53 (127)	200 (392)	-40 (-40)	-40 (-40)	-40 (-40)	-	-
K, L	-40 (-40)	77 (171)	77 (171)	77 (171)	200 (392)	52 (126)	200 (392)	-40 (-40)	-40 (-40)	-40 (-40)	-	-

FMR52
Anténa: trychtýř 80 mm / 2"
Kryt: GT19 (plast PBT)
Jednotky teploty: °C (°F)



Napájení; výstup (položka 2 struktury produktu)	P1		P2		P3		P4		P5		P6	
	T _p	T _a	T _p	T _a	T _p	T _a	T _p	T _a	T _p	T _a	T _p	T _a
A	-40 (-40)	80 (176)	80 (176)	80 (176)	200 (392)	36 (97)	200 (392)	-40 (-40)	-40 (-40)	-40 (-40)	-	-
B Spínací výstup nepoužitý	-40 (-40)	76 (169)	76 (169)	76 (169)	200 (392)	36 (97)	200 (392)	-40 (-40)	-40 (-40)	-40 (-40)	-	-
B Spínací výstup použitý	-40 (-40)	60 (140)	60 (140)	60 (140)	200 (392)	27 (81)	200 (392)	-40 (-40)	-40 (-40)	-40 (-40)	-	-
C Kanál 2 nepoužitý	-40 (-40)	82 (180)	82 (180)	82 (180)	200 (392)	36 (97)	200 (392)	-40 (-40)	-40 (-40)	-40 (-40)	-	-
C Kanál 2 použitý	-40 (-40)	74 (165)	74 (165)	74 (165)	200 (392)	36 (97)	200 (392)	-40 (-40)	-40 (-40)	-40 (-40)	-	-
E, G Spínací výstup nepoužitý	-40 (-40)	79 (174)	79 (174)	79 (174)	200 (392)	36 (97)	200 (392)	-40 (-40)	-40 (-40)	-40 (-40)	-	-
E, G Spínací výstup použitý	-40 (-40)	63 (145)	63 (145)	63 (145)	200 (392)	30 (86)	200 (392)	-40 (-40)	-40 (-40)	-40 (-40)	-	-


FMR52
Anténa: trychtýř 80 mm / 2"
Kryt: GT20 (hliník, lakovaný)
Jednotky teploty: °C (°F)



Napájení; výstup (položka 2 struktury produktu)	P1		P2		P3		P4		P5		P6	
	T _p	T _a	T _p	T _a	T _p	T _a	T _p	T _a	T _p	T _a	T _p	T _a
A	-40 (-40)	81 (178)	81 (178)	81 (178)	200 (392)	61 (142)	200 (392)	-40 (-40)	-40 (-40)	-40 (-40)	-	-
B Spínací výstup nepoužitý	-40 (-40)	82 (180)	82 (180)	82 (180)	200 (392)	62 (144)	200 (392)	-40 (-40)	-40 (-40)	-40 (-40)	-	-
B Spínací výstup použitý	-40 (-40)	77 (171)	77 (171)	77 (171)	200 (392)	56 (133)	200 (392)	-40 (-40)	-40 (-40)	-40 (-40)	-	-
C Kanál 2 nepoužitý	-40 (-40)	82 (180)	82 (180)	82 (180)	200 (392)	62 (144)	200 (392)	-40 (-40)	-40 (-40)	-40 (-40)	-	-
C Kanál 2 použitý	-40 (-40)	79 (174)	79 (174)	79 (174)	200 (392)	58 (136)	200 (392)	-40 (-40)	-40 (-40)	-40 (-40)	-	-
E, G Spínací výstup nepoužitý	-40 (-40)	83 (181)	83 (181)	83 (181)	200 (392)	62 (144)	200 (392)	-40 (-40)	-40 (-40)	-40 (-40)	-	-
E, G Spínací výstup použitý	-40 (-40)	78 (172)	78 (172)	78 (172)	200 (392)	58 (136)	200 (392)	-40 (-40)	-40 (-40)	-40 (-40)	-	-
K, L	-40 (-40)	77 (171)	77 (171)	77 (171)	200 (392)	57 (135)	200 (392)	-40 (-40)	-40 (-40)	-40 (-40)	-	-

Teplota skladování -40 ... +80 °C (-40 ... +176 °F)
 -50 °C (-58 °F) s prohlášením výrobce na vyžádání

Klimatická třída DIN EN 60068-2-38 (test Z/AD)

Nadmořská výška podle IEC 61010-1 Ed.3	<ul style="list-style-type: none"> ▪ Obecně do 2 000 m (6 600 ft) nad střední úrovní hladiny moře. ▪ Nad 2 000 m (6 600 ft), pokud jsou splněny následující podmínky: <ul style="list-style-type: none"> - Objednání položky 020 „Napájení; výstup“ = A, B, C, E nebo G (dvouvodičové verze) - Napájecí napětí $U < 35$ V - Napájecí napětí nebo kategorie přepětí 1
Stupeň ochrany	<ul style="list-style-type: none"> ▪ S uzavřeným krytem otestovaným podle: <ul style="list-style-type: none"> - IP 68, NEMA 6P (24 h při hloubce 1,83 m pod hladinou vody) - Pro plastový plášť s průhledným krytem (zobrazovací modul): IP 68 (24 h při hloubce 1,00 m pod hladinou vody)⁶⁾ - IP 66, NEMA 4X ▪ S otevřeným krytem: IP 20, NEMA 1 ▪ Zobrazovací modul: IP 22, NEMA 2 <p> Stupeň ochrany IP 68 NEMA 6P platí pro konektory M12 PROFIBUS PA pouze tehdy, pokud je kabel PROFIBUS zapojen a má rovněž jmenovitou charakteristiku IP 68 NEMA 6P.</p>
Odolnost vůči vibracím	DIN EN 60068-2-64 / IEC 60068-2-64: 20 ... 2 000 Hz, 1 (m/s ²)/Hz
Čištění antény	<p>Anténa se v závislosti na aplikaci může znečistit. Mohou se tak případně projevit překážky pro vysílání a příjem mikrovln. Stupeň znečištění vedoucí k chybě závisí na médiu a odrazivosti, která je dána především dielektrickou konstantou ϵ_r.</p> <p>Pokud má médium tendenci k výskytu znečištění a nánosů, doporučuje se v pravidelných intervalech provádět čištění. Je třeba dbát na to, aby nedošlo k poškození antény v procesu mechanického čištění nebo čištění při volně zavěšené hadici. Při použití čisticích prostředků je třeba brát na vědomí slučitelnost materiálů! Nesmí se překročit maximální přípustná teplota na přírubě.</p>
Elektromagnetická kompatibilita (EMC)	<p>Elektromagnetická kompatibilita (EMC) v souladu se všemi relevantními požadavky norem série EN 61326 a s doporučeními NAMUR ohledně EMC (NE21). Podrobnosti ohledně shody s požadavky.⁷⁾</p> <p>Pokud se používá pouze analogový signál, jsou pro instalaci dostatečná nestíněná propojovací vedení. V případě využití digitálního signálu (HART/PA/FF) používejte stíněná propojovací vedení.</p> <p>Max. kolísání během zkoušek EMC: < 0,5 % rozpětí. Jako výjimka tohoto požadavku může kolísání činit 2 % rozpětí u zařízení s plastovým krytem a průhledným víkem (integrováný displej SD02 nebo SD03), pokud jsou přítomná elektromagnetická rušení v rozsahu 1 ... 2 GHz.</p>

6) Toto omezení je platné, pokud byly současně vybrány následující volitelné možnosti v rámci struktury produktu: 030 („displej, ovládání“) = C („SD02“) nebo E („SD03“); 040 („kryt“) = A („GT19“).

7) Lze stáhnout ze stránek www.endress.com

Proces

Procesní teplota, procesní tlak

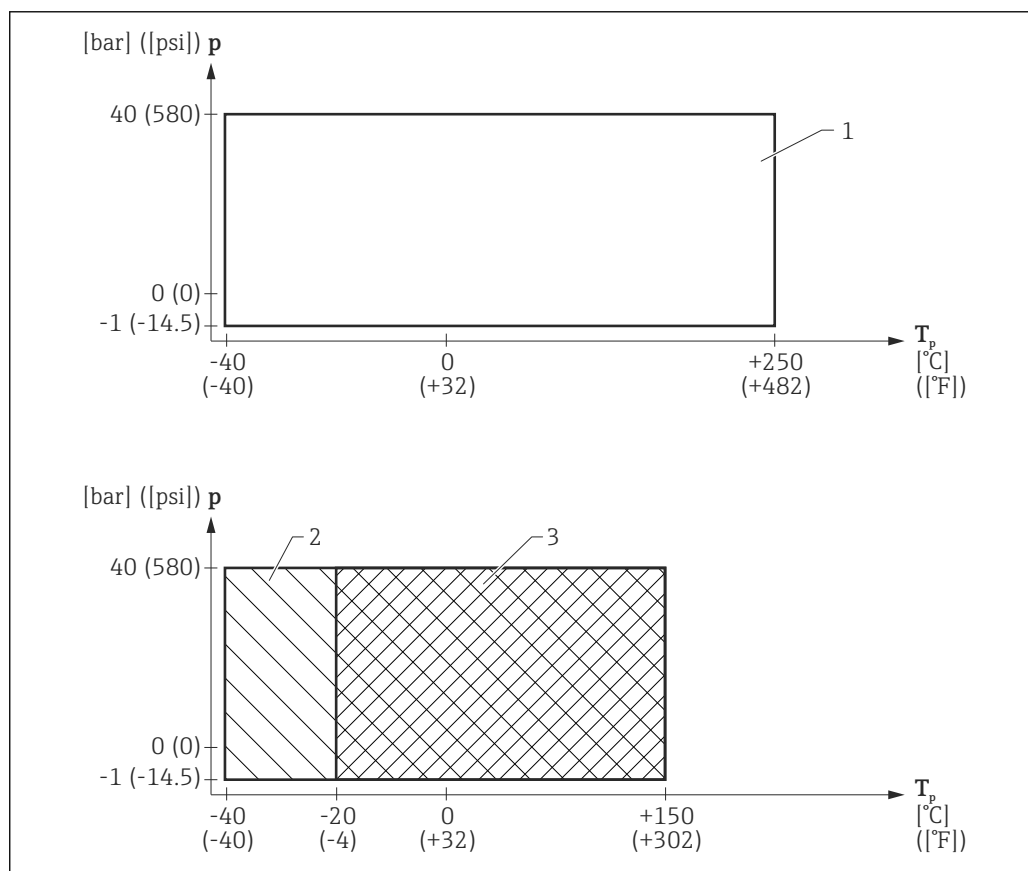


Uvedený rozsah tlaku může být zmenšen v důsledku zvoleného procesního připojení. Jmenovitý tlak (PN) uvedený na přírubách se vztahuje na referenční teplotu 20 °C, pro příruby podle ASME 100 °F. Věnujte pozornost závislosti mezi tlakem a teplotou.

V následujících normách naleznete hodnoty tlaku přípustné pro vyšší teploty:

- EN 1092-1: 2001 tab. 18
S ohledem na vlastnosti z hlediska teplotní stability jsou materiály 1.4435 a 1.4404 zařazeny do skupiny 13E0 v EN 1092-1 tab. 18. Chemické složení obou materiálů může být identické.
- ASME B 16.5a - 1998 tab. 2-2.2 F316
- ASME B 16.5a - 1998 tab. 2.3.8 N10276
- JIS B 2220

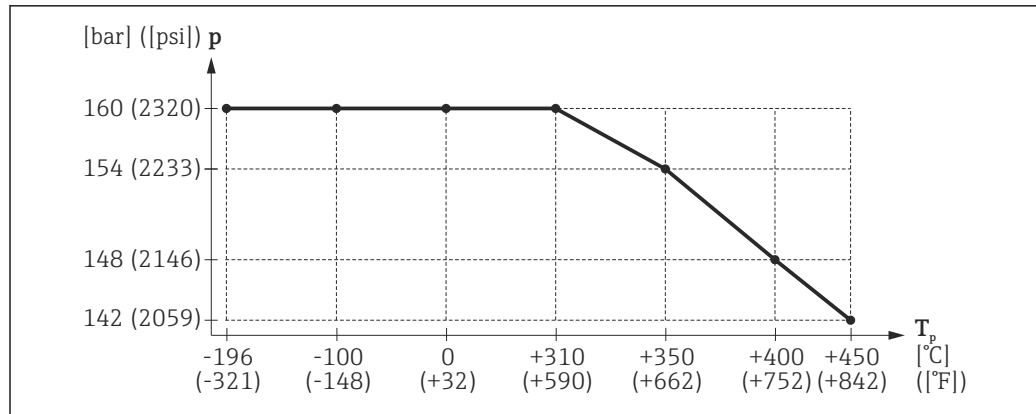
FMR51



A0022656-CS

17 FMR51: Přípustný rozsah procesní teploty a procesního tlaku

- 1 Těsnění: grafit (položka 090 „těsnění“, volitelná možnost D3)
- 2 Těsnění: Viton (položka 090 „těsnění“, volitelná možnost A5)
- 3 Těsnění: Kalrez (položka 090 „těsnění“, volitelná možnost C1)



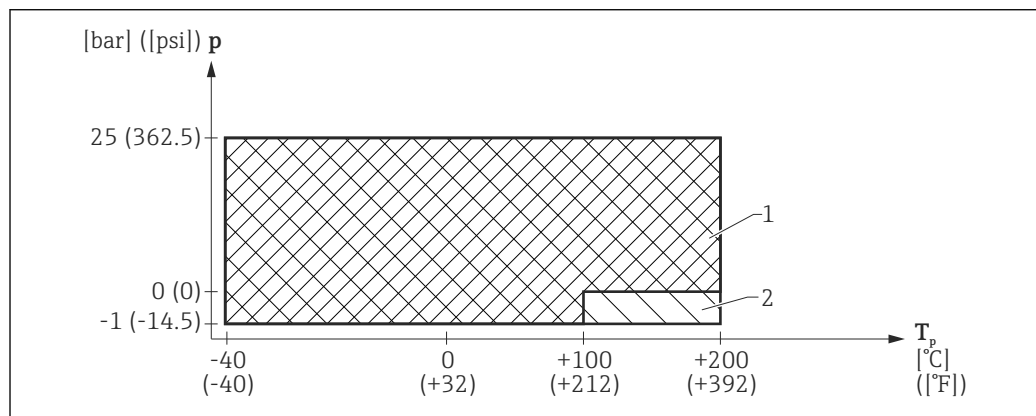
A0020555-CS

18 FMR51: Přípustný rozsah procesní teploty a procesního tlaku u verze HT (položka 090 „těsnění“, volitelná možnost D2)

Položka 090 „těsnění“	Přípustná procesní teplota	Přípustný procesní tlak
A5: Viton GLT	-40 ... +150 °C (-40 ... 302 °F)	$p_{rel} = -1 \dots 40 \text{ bar } (-14,5 \dots 580 \text{ psi})$
C1: Kalrez	-20 ... +150 °C (-4 ... 302 °F)	
D3: grafit, 40 až 250 °C / -40 až 482 °F	-40 ... +250 °C (-40 ... 482 °F)	
D2: grafit, 196 až 450 °C / -321 až 842 °F (HT)	-196 ... +450 °C (-321 ... 842 °F)	$p_{rel} = -1 \dots 160 \text{ bar } (-14,5 \dots 2\,320 \text{ psi})$ Respektujte teplotní omezení uvedená v předcházejícím schématu ¹⁾ .

1) U zařízení se schválením CRN může být rozsah tlaku zmenšený → 89

FMR52




A0023250-CS

19 FMR52: Přípustný rozsah procesní teploty a procesního tlaku

- 1 Platný pro následující procesní připojení: 6" (ANSI), DN150 (EN), 10K150A (JIS)
2 Platný pro všechny ostatní typy procesního připojení

Položka 100 „Procesní připojení“	Přípustná procesní teplota	Přípustný procesní tlak
<ul style="list-style-type: none"> ▪ AFK: 2" 150 lbs (ANSI) ▪ AGK: 3" 150 lbs (ANSI) ▪ AHK: 4" 150 lbs (ANSI) ▪ CFK: DN50 PN10/16 (EN) ▪ CGK: DN80 PN10/16 (EN) ▪ CHK: DN100 PN10/16 (EN) ▪ KFK: 10K 50A (JIS) ▪ KGK: 10K 80A (JIS) ▪ KHK: 10K 100A (JIS) ▪ MRK: DIN11851 DN50 ▪ MTK: DIN11851 DN80 ▪ TDK: Tri-Clamp 2" ▪ TFK: Tri-Clamp 3" ▪ THK: Tri-Clamp 4" 	-40 ... +200 °C (-40 ... 392 °F)	$p_{rel} = -1 \dots 25 \text{ bar } (-14,5 \dots 363 \text{ psi})^{1) 2)}$
<ul style="list-style-type: none"> ▪ AJK: 6" 150 lbs (ANSI) ▪ CJK: DN150 PN10/16 (EN) ▪ KJK: 10K 150 A (JIS) 		<ul style="list-style-type: none"> ▪ Pro T = -40 ... +100 °C (-40 ... 212 °F): $p_{rel} = -1 \dots 25 \text{ bar } (-14,5 \dots 363 \text{ psi})^{1) 2)}$ ▪ Pro T = 100 ... 200 °C (212 ... 392 °F): $p_{rel} = 0 \dots 25 \text{ bar } (0 \dots 363 \text{ psi})^{1) 2)}$

1) U zařízení se schválením CRN může být rozsah tlaku zmenšen →  89

2) Procesní připojení do 25 bar (363 psi) na vyžádání

Dielektrická konstanta

▪ Pro kapaliny

- $\epsilon_r \geq 1,9$ v aplikacích ve volném prostoru
- $\epsilon_r \geq 1,4$ v uklidňovací trubce

▪ Pro sypké materiály

$\epsilon_r \geq 1,6$



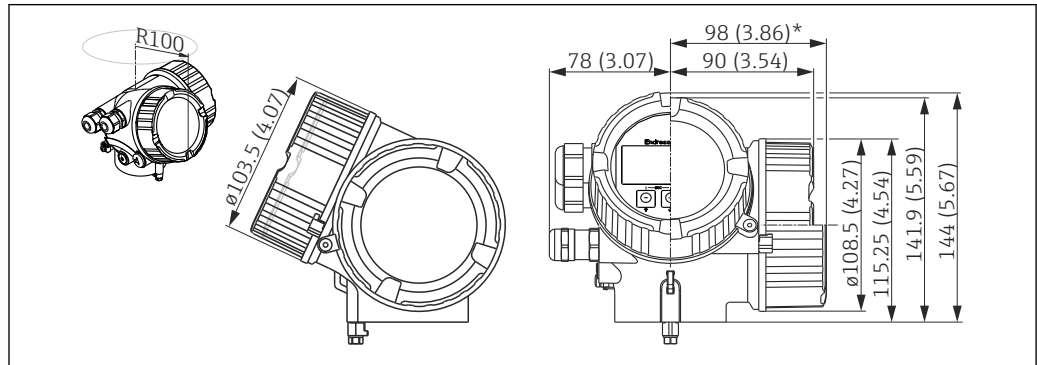
Dielektrické konstanty (hodnoty dielektrických konstant (Dk)) mnoha médií běžně používaných v různých odvětvích jsou uvedeny v následujících dokumentech:

- příručka Endress+Hauser pro Dk (CPO1076F)
- aplikace Endress+Hauser „DC Values App“ (k dispozici pro systémy Android a iOS)

Mechanická konstrukce

Rozměry

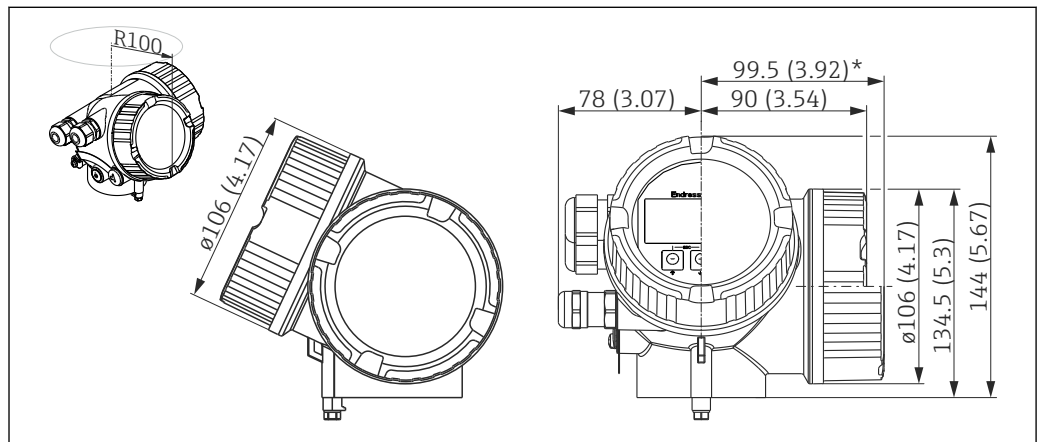
Rozměry hlavičky s elektronikou



A0011666

20 Kryt GT18 (316L); rozměry v mm (in)

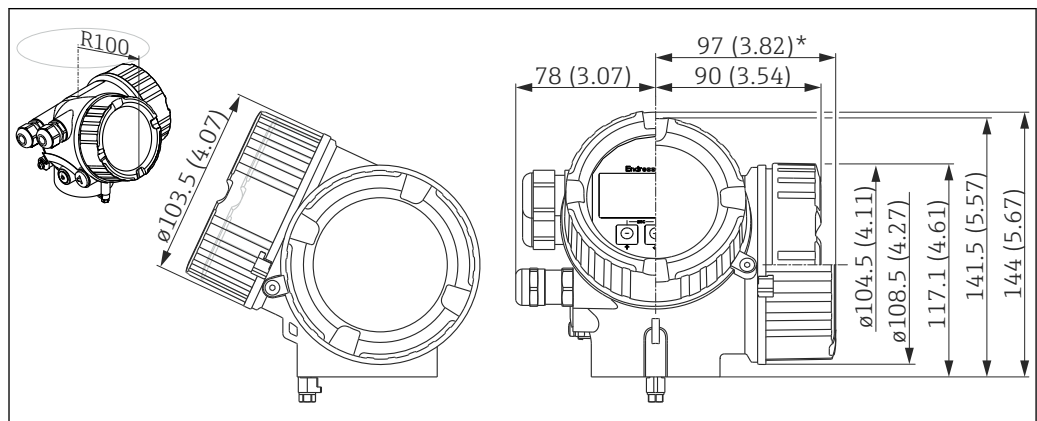
*pro zařízení s integrovanou přepětovou ochranou.



A0011346

21 Kryt GT19 (plast PBT); rozměry v mm (in)

*pro zařízení s integrovanou přepětovou ochranou.

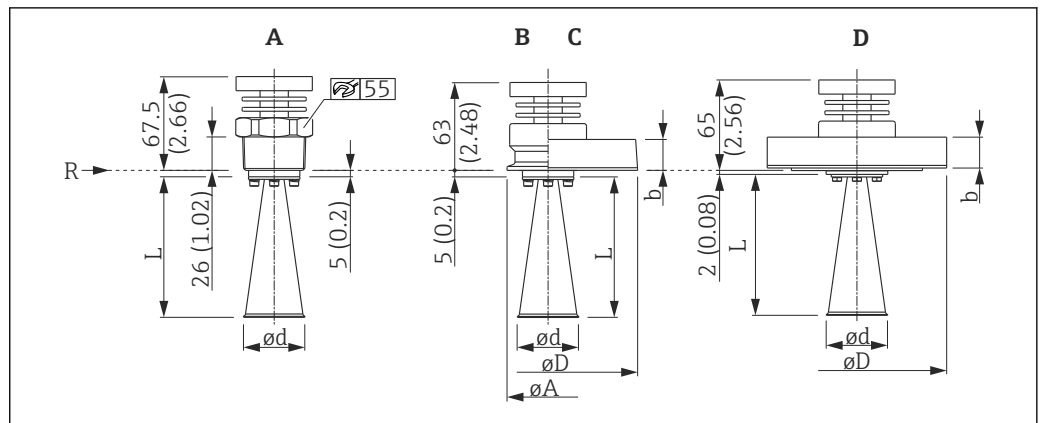


A0020751

22 Kryt GT20 (hliník lakovaný); rozměry v mm (in)

*pro zařízení s integrovanou přepětovou ochranou.

FMR51: verze T ≤ 150 °C (302 °F); bez prodloužení antény







23 FMR51: verze T < 150 °C (302 °F); bez prodloužení antény; rozměry: mm (in)

- A Procesní připojení: závit
- B Procesní připojení: Tri-Clamp ISO2852
- C Procesní připojení: příruba 316L
- D Procesní připojení: příruba slitina C > 316L
- R Referenční bod měření

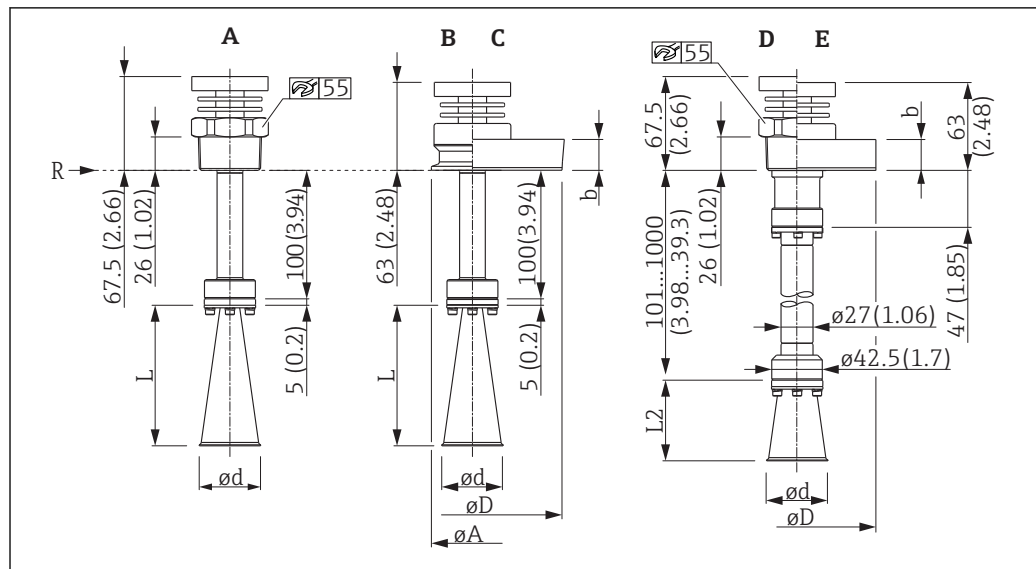
Platné pro následující verze zařízení

Položka 090 „těsnění“:

- A5: Viton GLT
- C1: Kalrez

-  Rozměry trychtýřové antény (L, Ød): →  67
-  Rozměry procesního připojení (ØA, ØD, b): →  67

FMR51: verze T ≤ 150 °C (302 °F); s prodloužením antény



A0023384

24 MR51: verze T < 150 °C (302 °F); s prodloužením antény; rozměry: mm (in)

- A Procesní připojení: závit; nainstalované příslušenství: prodloužení antény 100 mm / 4"
 B Procesní připojení: Tri-Clamp ISO2852; nainstalované příslušenství: prodloužení antény 100 mm / 4"
 C Procesní připojení: příruba 316L; nainstalované příslušenství: prodloužení antény 100 mm / 4"
 D Procesní připojení: závit; nainstalované příslušenství: prodloužení antény ... mm/palce
 E Procesní připojení: příruba 316L; nainstalované příslušenství: prodloužení antény ... mm/palce
 R Referenční bod měření

Platné pro následující verze zařízení

■ Položka 090 „těsnění“:

- A5: Viton GLT
- C1: Kalrez

■ Položka 610 „Namontované příslušenství“

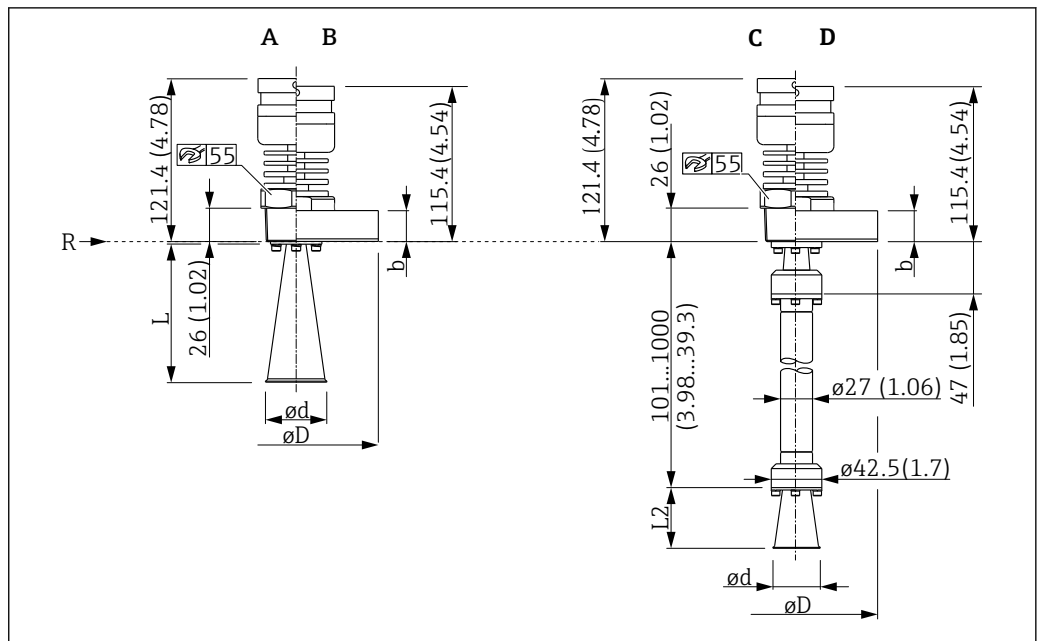
- OM: prodloužení antény 100 mm / 4" (schémata A, B, C)
- OU: prodloužení antény mm (101 ... 1 000 mm) (schémata D, E)
- OV: prodloužení antény palce (3,98" ... 39,3") (schémata D, E)



■ Rozměry trychtýřové antény (L, L2, ød): → 67

■ Rozměry procesních připojení (øA, øD, b): → 67

FMR51: verze T ≤ 250 °C (482 °F)



A0023385

25 FMR51: verze T < 250 °C (482 °F); rozměry: mm (in)

- A Procesní připojení: závit
- B Procesní připojení: příruba 316L
- C Procesní připojení: závit; nainstalované příslušenství: prodloužení antény ... mm/palce
- D Procesní připojení: příruba 316L; nainstalované příslušenství: prodloužení antény ... mm/palce
- R Referenční bod měření

Platné pro následující verze zařízení

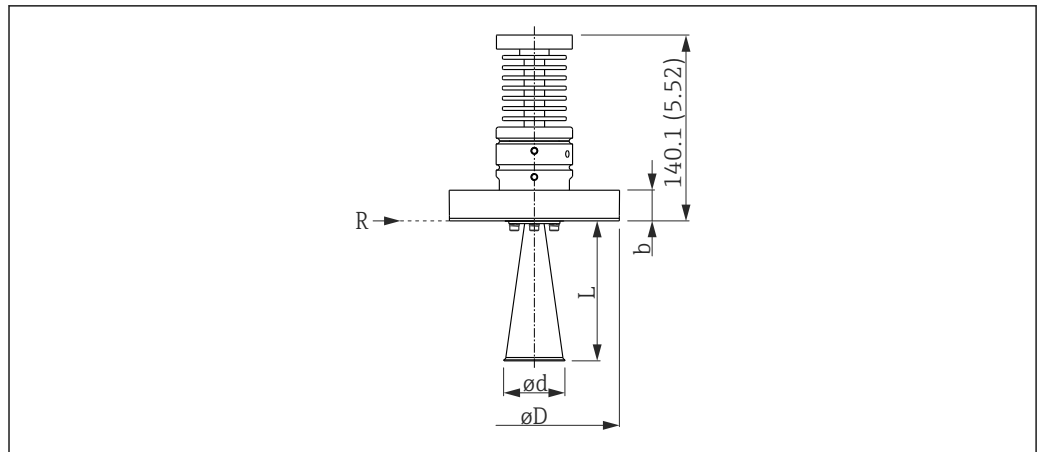
Položka 090 „těsnění“:

D3: grafit, -40 až 250 °C / -40 až 482 °F



- Rozměry trychtýřové antény (L, ød): → 67
- Rozměry procesního připojení (øD, b): → 67

FMR51: verze $T \leq 450 \text{ }^\circ\text{C}$ (842 $^\circ\text{F}$)







A0023386

26 FMR51: verze $T < 450 \text{ }^\circ\text{C}$ (842 $^\circ\text{F}$); rozměry: mm (in)

Platné pro následující verze zařízení

Položka 090 „těsnění“:

D2: grafit, -196 až $450 \text{ }^\circ\text{C}$ / -321 až $842 \text{ }^\circ\text{F}$

-  Rozměry trychtýřové antény (L, $\varnothing d$): →  67
-  Rozměry procesního připojení ($\varnothing D$, b): →  67

FMR51: Rozměry trychtýřové antény

Rozměr	Položka 070 „anténa“			
	BA: Trychtýř 40 mm / 1½"	BB: Trychtýř 50 mm / 2"	BB: Trychtýř 80 mm / 3"	BD: Trychtýř 100 mm / 4"
L	86 mm (3,39 in)	115 mm (4,53 in)	211 mm (8,31 in)	282 mm (11,1 in)
L2	51 mm (2,01 in)	80 mm (3,15 in)	176 mm (6,93 in)	247 mm (9,72 in)
φd	φ40 mm (1,57 in)	φ48 mm (1,89 in)	φ75 mm (2,95 in)	φ95 mm (3,74 in)

FMR51: Rozměry procesního připojení

Příruby podle EN 1092-1 (vhodné pro DIN 2527) ¹⁾

Jmenovitý tlak	Rozměr	Jmenovitý průměr ²⁾			
		DN50	DN80	DN100	DN150
PN10/16	b	18 mm (0,71 in)	20 mm (0,79 in)	20 mm (0,79 in)	22 mm (0,87 in)
	φD	φ165 mm (6,5 in)	φ200 mm (7,87 in)	φ220 mm (8,66 in)	φ285 mm (11,2 in)
PN25/40	b	20 mm (0,79 in)	24 mm (0,94 in)	24 mm (0,94 in)	–
	φD	φ165 mm (6,5 in)	φ200 mm (7,87 in)	φ235 mm (9,25 in)	–
PN63	b	–	–	30 mm (1,18 in)	–
	φD	–	–	φ250 mm (9,84 in)	–
PN100	b	–	–	36 mm (1,42 in)	–
	φD	–	–	φ265 mm (10,4 in)	–

- 1) Ohledně přírub s vyšším jmenovitým tlakem než u přírub uvedených ve struktuře produktů kontaktujte, prosím, společnost Endress+Hauser.
- 2) viz položku 100 „Procesní připojení“

Příruby podle JIS B2220 ¹⁾

Jmenovitý tlak ²⁾	Rozměr	Jmenovitý průměr ²⁾			
		50A	80A	100A	150A
10K	b	16 mm (0,63 in)	18 mm (0,71 in)	18 mm (0,71 in)	22 mm (0,87 in)
	φD	φ155 mm (6,1 in)	φ185 mm (7,28 in)	φ210 mm (8,27 in)	φ280 mm (11 in)
63K	b	–	–	44 mm (1,73 in)	–
	φD	–	–	φ270 mm (10,6 in)	–

- 1) Ohledně přírub s vyšším jmenovitým tlakem než u přírub uvedených ve struktuře produktů kontaktujte, prosím, společnost Endress+Hauser.
- 2) viz položku 100 „Procesní připojení“

Příruby podle ANSI B16.5 ¹⁾

Jmenovitý tlak ²⁾	Rozměr	Jmenovitý průměr ²⁾			
		2"	3"	4"	6"
150 lbs	b	19,1 mm (0,75 in)	23,9 mm (0,94 in)	23,9 mm (0,94 in)	25,4 mm (1 in)
	φD	φ152,4 mm (6 in)	φ190,5 mm (7,5 in)	φ228,6 mm (9 in)	φ279,4 mm (11 in)
300 lbs	b	22,4 mm (0,88 in)	28,4 mm (1,12 in)	31,8 mm (1,25 in)	25,4 mm (1 in)
	φD	φ165,1 mm (6,5 in)	φ209,5 mm (8,25 in)	φ254 mm (10 in)	φ279,4 mm (11 in)

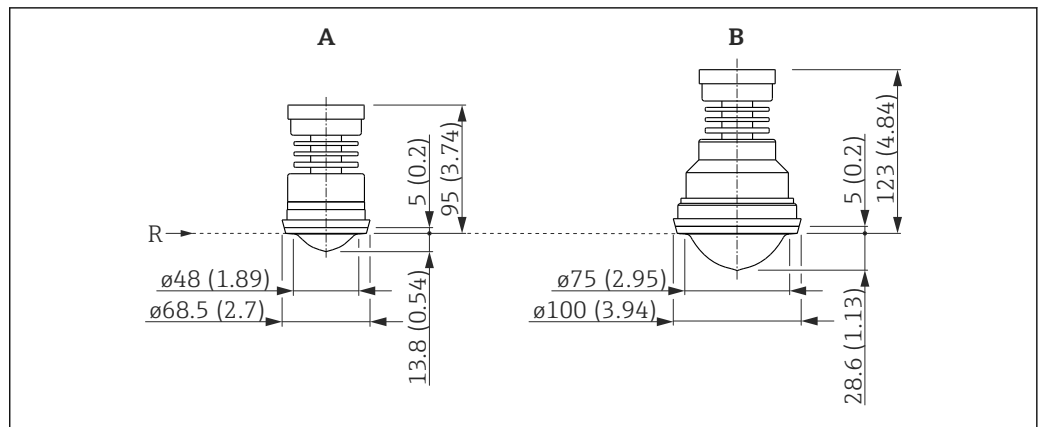
- 1) Ohledně přírub s vyšším jmenovitým tlakem než u přírub uvedených ve struktuře produktů kontaktujte, prosím, společnost Endress+Hauser.
- 2) viz položku 100 „Procesní připojení“

Tri-Clamp v souladu s ISO 2852

Rozměr	Jmenovitý průměr ¹⁾	
	DN40-51 (2")	DN70-76,1 (3")
A	64 mm (2,52 in)	91 mm (3,58 in)

- 1) viz položku 100 „Procesní připojení“

FMR52 s mlékárenským šroubením podle DIN 11851



27 FMR52 s mlékárenským šroubením podle DIN 11851; rozměry: mm (in)

A Anténa: trychtýř 50 mm / 2"; procesní připojení DIN11851 DN50 PN25

B Anténa: trychtýř 80 mm / 3"; procesní připojení DIN11851 DN80 PN25

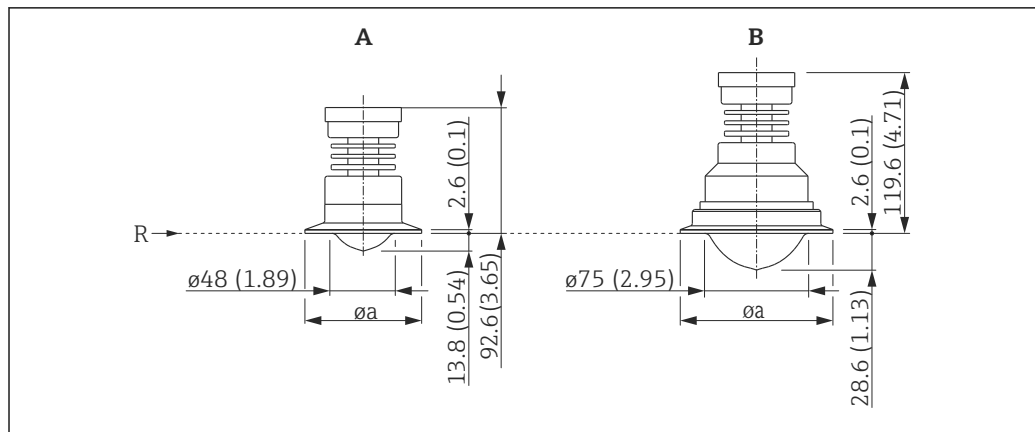
R Referenční bod měření

Platné pro následující verze zařízení:

Položka 100 „Procesní připojení“

- MRK: DIN11851 DN50 PN25 drážkovaná matice, PTFE>316L (schéma A)
- MTK: DIN11851 DN80 PN25 drážkovaná matice, PTFE>316L (schéma B)

FMR52 se sponou Tri-Clamp ISO2852



A0023388

28 FMR52 se sponou Tri-Clamp ISO2852; rozměry: mm (in)

A Anténa: trychtýř 50 mm / 2"

B Anténa: trychtýř 80 mm / 3"

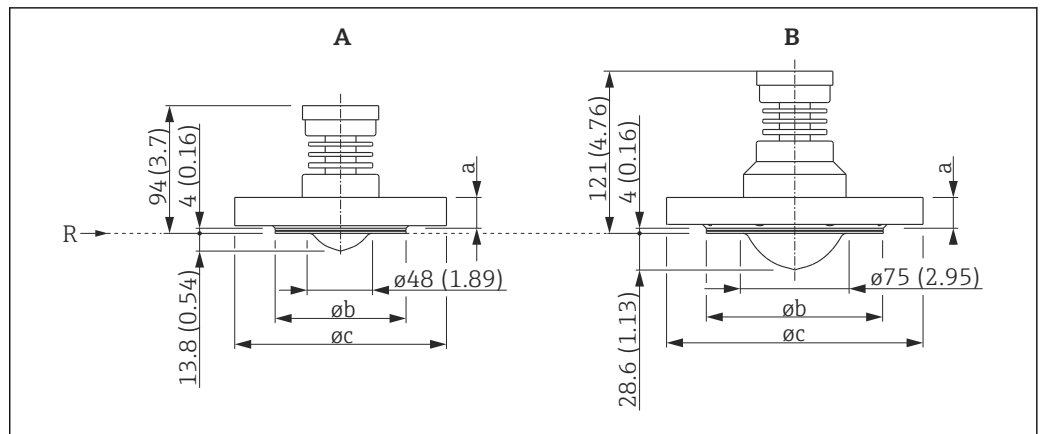
R Referenční bod měření

Anténa ¹⁾	BO: „Trychtýř 50 mm / 2““		BP: Trychtýř 80 mm / 3"
Procesní připojení ²⁾	TDK: Tri-Clamp DN40-51 (2")	TFK: Tri-Clamp DN70-76.1 (3")	THK: Tri-Clamp DN101.6 (4")
Φa	Φ64 mm (2,52 in)	Φ91 mm (3,58 in)	Φ119 mm (4,69 in)

1) Položka 070 struktury produktu

2) Položka 100 struktury produktu

FMR52 s přírubou



29 Rozměry FMR52 s přírubou; rozměry: mm (in)

- A Anténa: trychtýř 50 mm / 2"
 B Anténa: trychtýř 80 mm / 3"
 R Referenční bod měření

Příruby podle EN 1092-1 (vhodné pro DIN2527)

Anténa ¹⁾	BO: Trychtýř 50 mm / 2"	BP: Trychtýř 80 mm / 3"		
Procesní připojení ²⁾	CFK: Příruba DN50	CGK: Příruba DN80	CHK: Příruba DN100	CJK: Příruba DN150
a	20 mm (0,79 in)	20 mm (0,79 in)	20 mm (0,79 in)	22 mm (0,87 in)
øb	ø102 mm (4,02 in)	ø138 mm (5,43 in)	ø158 mm (6,22 in)	ø212 mm (8,35 in)
øc	ø165 mm (6,5 in)	ø200 mm (7,87 in)	ø220 mm (8,66 in)	ø285 mm (11,2 in)

- 1) Položka 70 struktury produktu
 2) Položka 100 struktury produktu

Příruby podle ANSI B16.5

Anténa ¹⁾	BO: Trychtýř 50 mm / 2"	BP: Trychtýř 80 mm / 3"		
Procesní připojení ²⁾	FK: Příruba 2"	AGK: Příruba 3"	AHK: Příruba 4"	AJK: Příruba 6"
a	19,1 mm (0,75 in)	23,9 mm (0,94 in)	23,9 mm (0,94 in)	25,4 mm (1 in)
øb	ø92 mm (3,62 in)	ø127 mm (5 in)	ø158 mm (6,22 in)	ø212 mm (8,35 in)
øc	ø152,4 mm (6 in)	ø190,5 mm (7,5 in)	ø228,6 mm (9 in)	ø279,4 mm (11 in)

- 1) Položka 70 struktury produktu
 2) Položka 100 struktury produktu

Příruby podle JIS B2220

Anténa ¹⁾	BO: Trychtýř 50 mm / 2"	BP: Trychtýř 80 mm / 3"		
Procesní připojení ²⁾	KFK: Příruba 10K 50A	KGK: Příruba 10K 80A	KHK: Příruba 10K 100A	KJK: Příruba 10K 150A
a	16 mm (0,63 in)	18 mm (0,71 in)	18 mm (0,71 in)	22 mm (0,87 in)
φb	φ96 mm (3,78 in)	φ127 mm (5 in)	φ151 mm (5,94 in)	φ212 mm (8,35 in)
φc	φ155 mm (6,1 in)	φ185 mm (7,28 in)	φ210 mm (8,27 in)	φ280 mm (11 in)

- 1) Položka 70 struktury produktu
 2) Položka 100 struktury produktu

Hmotnost

Kryt

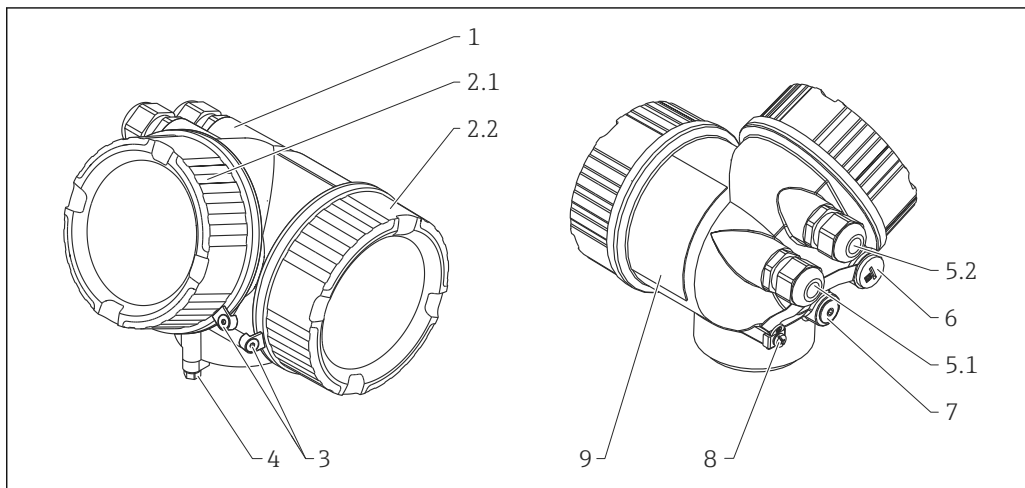
Díl	Hmotnost
Kryt GT18 – nerezová ocel	přibl. 4,5 kg (9,9 lb)
Kryt GT19 – plast	přibl. 1,2 kg (2,7 lb)
Kryt GT20 – hliník	přibl. 1,9 kg (4,2 lb)

Anténa a procesní připojení

Zařízení	Hmotnost antény a procesního připojení
FMR51	max. 3,0 kg (6,6 lb) + hmotnost příruby ¹⁾
FMR52	max. 4 kg (8,8 lb) + hmotnost příruby ¹⁾

- 1) Hmotnost příruby naleznete v dokumentu Technické informace TI00426F.

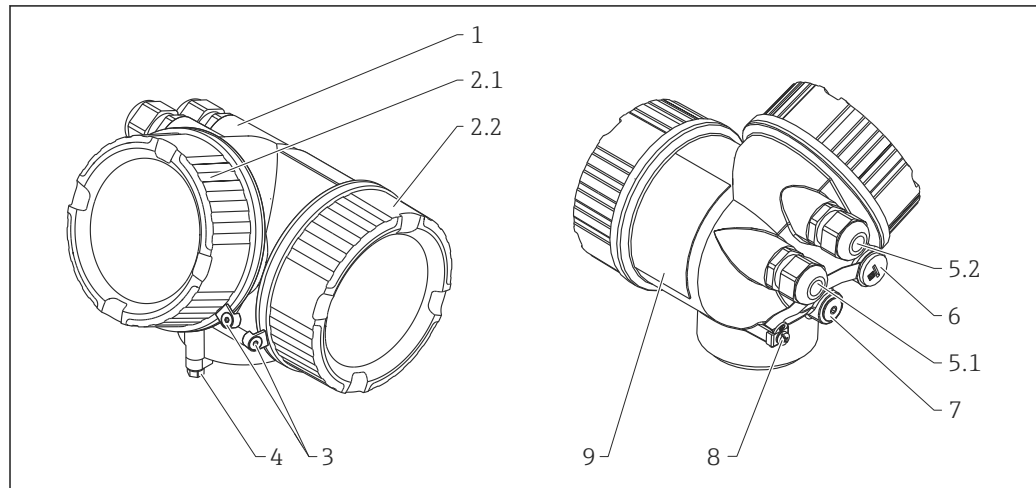
Materiály: kryt GT18
(ušlechtilá ocel, odolná vůči korozi)



Č.	Díl	Materiál
1	Kryt	CF3M podobná jako 316L/1.4404
2.1	Kryt modulu elektroniky	<ul style="list-style-type: none"> ▪ Kryt: CF3M (podobná jako 316L/1.4404) ▪ Průzor: sklo ▪ Těsnění krytu: NBR ▪ Těsnění průzoru: NBR ▪ Povlak závitu: grafitový mazací lak
2.2	Kryt modulu svorek	<ul style="list-style-type: none"> ▪ Kryt: CF3M (podobná jako 316L/1.4404) ▪ Těsnění krytu: NBR ▪ Povlak závitu: grafitový mazací lak
3	Zámek krytu	<ul style="list-style-type: none"> ▪ Šroub: A4 ▪ Svorka: 316L (1.4404)
4	Zámek na hrdle hlavice	<ul style="list-style-type: none"> ▪ Šroub: A4-70 ▪ Svorka: 316L (1.4404)
5.1	Zaslepovací zátka, kabelová vývodka, adaptér nebo konektor (v závislosti na verzi zařízení)	<ul style="list-style-type: none"> ▪ Zaslepovací zátka, v závislosti na verzi zařízení: <ul style="list-style-type: none"> – PE – PBT-GF ▪ Kabelová vývodka: 316L (1.4404) nebo poniklovaná mosaz ▪ Adaptér: 316L (1.4404/1.4435) ▪ Těsnění: EPDM ▪ Konektor M12: poniklovaná mosaz ¹⁾ ▪ Konektor 7/8": 316 (1.4401) ²⁾
5.2	Zaslepovací zátka, kabelová vývodka nebo adaptér (v závislosti na verzi zařízení)	<ul style="list-style-type: none"> ▪ Zaslepovací zátka: 316L (1.4404) ▪ Kabelová vývodka: 316L (1.4404) nebo poniklovaná mosaz ▪ Adaptér: 316L (1.4404/1.4435) ▪ Těsnění: EPDM
6	Zaslepovací zátka nebo zásuvka M12 (v závislosti na verzi zařízení)	<ul style="list-style-type: none"> ▪ Zaslepovací zátka: 316L (1.4404) ▪ Zásuvka M12: 316L (1.4404)
7	Uzávěr pro snižování tlaku	316L (1.4404)
8	Zemnicí svorka	<ul style="list-style-type: none"> ▪ Šroub: A4 ▪ Pružinová podložka: A4 ▪ Svorka: 316L (1.4404) ▪ Držák: 316L (1.4404)
9	Typový štítek	<ul style="list-style-type: none"> ▪ Štítek: 316L (1.4404) ▪ Drážkový kolík: A4 (1.4571)

- 1) U verze s konektorem M12 je těsnění z materiálu Viton.
2) U verze s konektorem 7/8" je těsnění z materiálu NBR.

Materiály: kryt GT19 (plast)



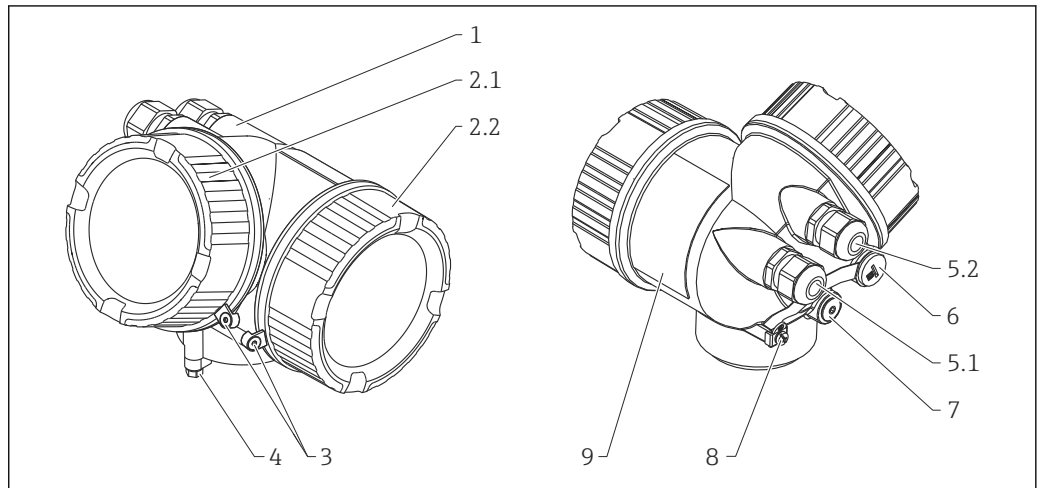
A0013788

Č.	Díl	Materiál
1	Kryt	PBT
2.1	Kryt modulu elektroniky	<ul style="list-style-type: none"> ▪ Sklíčko krytu: PC ▪ Rám krytu: PBT-PC ▪ Těsnění krytu: EPDM ▪ Povlak závitů: grafitový mazací lak
2.2	Kryt modulu svorek	<ul style="list-style-type: none"> ▪ Kryt: PBT ▪ Těsnění krytu: EPDM ▪ Povlak závitů: grafitový mazací lak
4	Zámek na hrdle hlavice	<ul style="list-style-type: none"> ▪ Šroub: A4-70 ▪ Svorka: 316L (1.4404)
5.1	Zaslepovací zátka, kabelová vývodka, adaptér nebo konektor (v závislosti na verzi zařízení)	<ul style="list-style-type: none"> ▪ Zaslepovací zátka, v závislosti na verzi zařízení: <ul style="list-style-type: none"> - PE - PBT-GF ▪ Kabelová vývodka, v závislosti na verzi zařízení: <ul style="list-style-type: none"> - Poniklovaná mosaz (CuZn) - PA ▪ Adaptér: 316L (1.4404/1.4435) ▪ Těsnění: EPDM ▪ Konektor M12: poniklovaná mosaz ¹⁾ ▪ Konektor 7/8": 316 (1.4401) ²⁾
5.2	Zaslepovací zátka, kabelová vývodka nebo adaptér (v závislosti na verzi zařízení)	<ul style="list-style-type: none"> ▪ Zaslepovací zátka, v závislosti na verzi zařízení: <ul style="list-style-type: none"> - PE - PBT-GF - Poniklovaná ocel ▪ Kabelová vývodka, v závislosti na verzi zařízení: <ul style="list-style-type: none"> - Poniklovaná mosaz (CuZn) - PA ▪ Adaptér: 316L (1.4404/1.4435) ▪ Těsnění: EPDM
6	Zaslepovací zátka nebo zásuvka M12 (v závislosti na verzi zařízení)	<ul style="list-style-type: none"> ▪ Zaslepovací zátka: poniklovaná mosaz (CuZn) ▪ Zásuvka M12: poniklovaný materiál GD-Zn
7	Uzávěr pro snižování tlaku	Poniklovaná mosaz (CuZn)
8	Zemnicí svorka	<ul style="list-style-type: none"> ▪ Šroub: A2 ▪ Pružinová podložka: A4 ▪ Svorka: 304 (1.4301) ▪ Držák: 304 (1.4301)
9	Nalepovací typový štítek	plast

1) U verze s konektorem M12 je těsnění z materiálu Viton.

2) U verze s konektorem 7/8" je těsnění z materiálu NBR.

**Materiály: kryt GT20
(hliníkový odlitek, práškový
lak, odolný vůči mořské
vodě)**



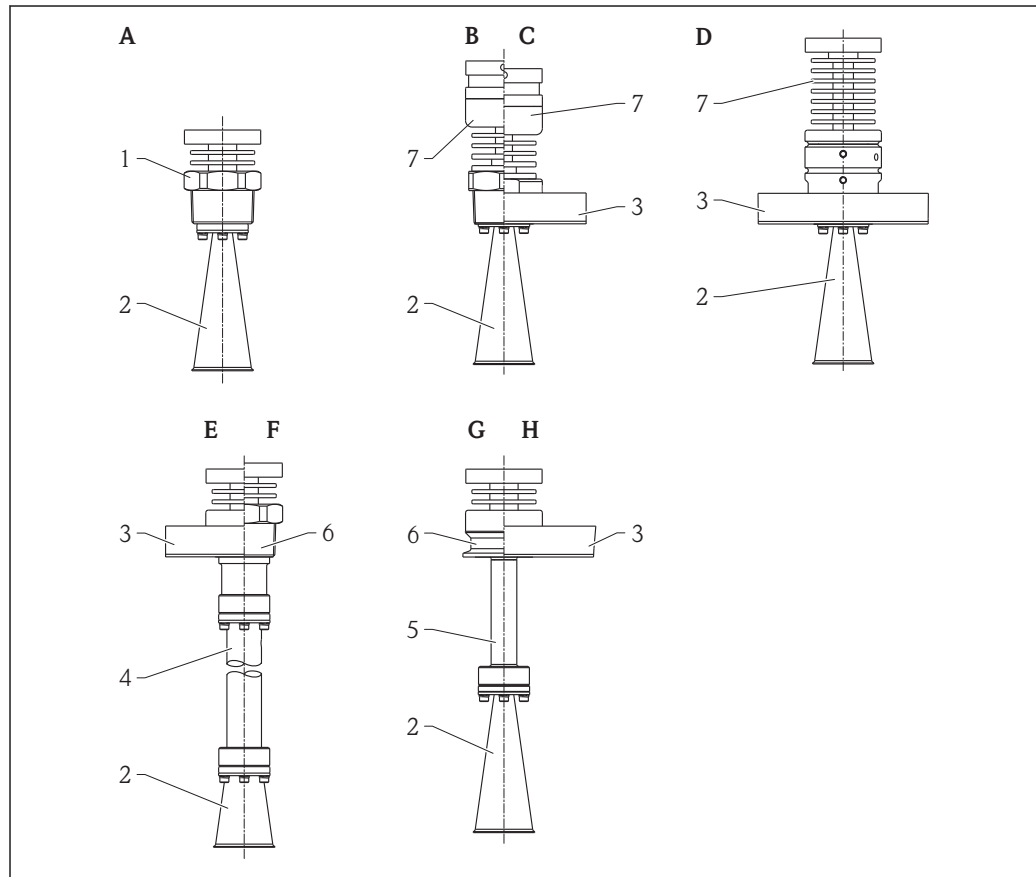
A0013788

Č.	Díl	Materiál
1	Kryt, RAL 5012 (modrá)	<ul style="list-style-type: none"> ■ Kryt: AlSi10Mg (< 0,1 % Cu) ■ Nátěr: polyester
2.1	Kryt modulu elektroniky; RAL 7035 (šedá)	<ul style="list-style-type: none"> ■ Kryt: AlSi10Mg (< 0,1 % Cu) ■ Průzor: sklo ■ Těsnění krytu: NBR ■ Těsnění průzoru: NBR ■ Povlak závitu: grafitový mazací lak
2.2	Kryt modulu svorek; RAL 7035 (šedá)	<ul style="list-style-type: none"> ■ Kryt: AlSi10Mg (< 0,1% Cu) ■ Těsnění krytu: NBR ■ Povlak závitu: grafitový mazací lak
3	Zámek krytu	<ul style="list-style-type: none"> ■ Šroub: A4 ■ Svorka: 316L (1.4404)
4	Zámek na hrdle hlavice	<ul style="list-style-type: none"> ■ Šroub: A4-70 ■ Svorka: 316L (1.4404)
5.1	Zaslepovací zátka, kabelová vývodka, adaptér nebo konektor (v závislosti na verzi zařízení)	<ul style="list-style-type: none"> ■ Zaslepovací zátka, v závislosti na verzi zařízení: <ul style="list-style-type: none"> - PE - PBT-GF ■ Kabelová vývodka, v závislosti na verzi zařízení: <ul style="list-style-type: none"> - Poniklovaná mosaz (CuZn) - PA ■ Adaptér: 316L (1.4404/1.4435) ■ Těsnění: EPDM ■ Konektor M12: poniklovaná mosaz ¹⁾ ■ Konektor 7/8": 316 (1.4401) ²⁾
5.2	Zaslepovací zátka, kabelová vývodka nebo adaptér (v závislosti na verzi zařízení)	<ul style="list-style-type: none"> ■ Zaslepovací zátka, v závislosti na verzi zařízení: <ul style="list-style-type: none"> - PE - PBT-GF - Poniklovaná ocel ■ Kabelová vývodka, v závislosti na verzi zařízení: <ul style="list-style-type: none"> - Poniklovaná mosaz (CuZn) - PA ■ Adaptér: 316L (1.4404/1.4435) ■ Těsnění: EPDM
6	Zaslepovací zátka nebo zásuvka M12 (v závislosti na verzi zařízení)	<ul style="list-style-type: none"> ■ Zaslepovací zátka: poniklovaná mosaz (CuZn) ■ Zásuvka M12: poniklovaný materiál GD-Zn
7	Uzávěr pro snižování tlaku	Poniklovaná mosaz (CuZn)

Č.	Díl	Materiál
8	Zemnicí svorka	<ul style="list-style-type: none"> ■ Šroub: A2 ■ Pružinová podložka: A2 ■ Svorka: 304 (1.4301) ■ Držák: 304 (1.4301)
9	Nalepovací typový štítek	plast

- 1) U verze s konektorem M12 je těsnění z materiálu Viton.
- 2) U verze s konektorem 7/8" je těsnění z materiálu NBR.

Materiály: Anténa a procesní připojení FMR51



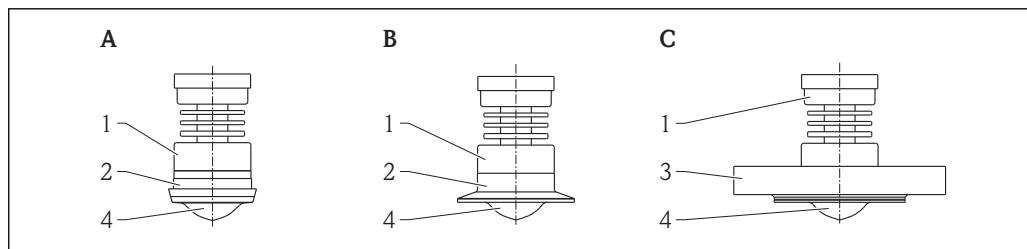
A0018961

- A Verze se šroubovacím adaptérem
 B XT verze se šroubovacím připojením
 C XT verze s přírubou
 D HT verze s přírubou
 E Verze s přírubou a prodloužením antény > 100 mm (3,94") až 500 mm (19,7")
 F Verze s šroubovacím připojením a prodloužením antény > 100 mm (3,94") až 500 mm (19,7")
 G Verze se svorkovým adaptérem a prodloužením antény 100 mm (3,94")
 H Verze s přírubou a prodloužením antény 100 mm (3,94")

Č.	Díl	Materiál	
1	Procesní adaptér	316L (1.4404)	
	Pojistná podložka		
2	Trychtýř	316L (1.4404)	Slitina C22 (2.4602)
	Šrouby	A4	Slitina C22 (2.4602)
	Pružinová pojistná podložka (kompaktní provedení)	A4	bez pružinové pojistné podložky

Č.	Díl	Materiál		
	Podložka Nord-Lock (prodloužení > 100 mm, verze XT a HT)	A4		bez podložky Nord- Lock
	Kužel pro oddělení od procesu	Standardní: PTFE	XT: PEEK	HT: Al ₂ O ₃
	Těsnění	Standardní: ▪ Viton: FKM ▪ Kalrez: FFKM (K6375)	XT: Grafit	HT: Grafit
3	Příruba	316L (1.4404/1.4435) volitelně povlak ze slitiny C22 (2.4602)		
4	Prodloužení trubice + adaptér	316L (1.4404)		
5	Prodlužovací procesní adaptér	316L (1.4404)		
	Pojistná podložka			
6	Procesní adaptér	316L (1.4404)		
7	Adaptér krytu	316L (1.4404)		
	Snižování teploty (XT)	316L (1.4404)		
	Meziadaptér (HT)	316L (1.4404)		
	Procesní adaptér	316L (1.4404)		

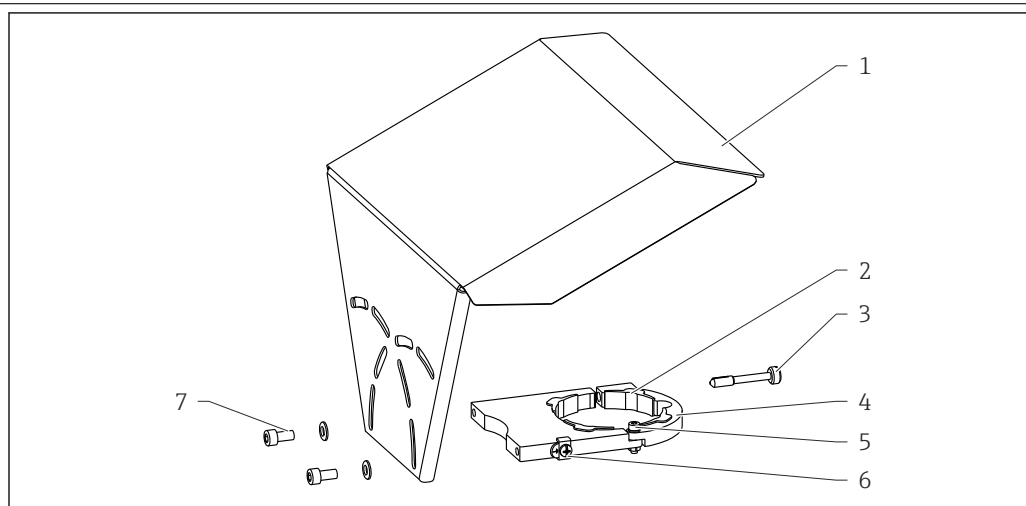
FMR52



- A Mlékárenské šroubení
 B Svorkový adaptér
 C Verze s přírubou

Č.	Díl	Materiál
1	Adaptér	304 (1.4301)
2	Procesní připojení	316L (1.4435)
3	Příruba	316L (1.4404/1.4435)
4	Povlak	PTFE (v souladu s FDA 21 CFR 177.1550 a USP <88> třída VI)

Materiály: ochranná stříška



A0015473

Ne	Díl: materiál
1	Ochranný kryt: 316L (1.4404)
2	Tvarovaný pryžový díl (4×): EPDM
3	Svěrací šroub: 316L (1.4404) + uhlíkové vlákno
4	Držák: 316L (1.4404)
5	<ul style="list-style-type: none"> ▪ Šroub s válcovou hlavou: A4-70 ▪ Maticice: A4 ▪ Pružinová podložka: A4
6	Zemnicí svorka <ul style="list-style-type: none"> ▪ Šroub: A4 ▪ Pružinová podložka: A4 ▪ Svorka: 316L (1.4404) ▪ Držák: 316L (1.4404)
7	<ul style="list-style-type: none"> ▪ Podložka: A4 ▪ Šroub s válcovou hlavou: A4-70

Funkceschopnost

Koncepce ovládání

Struktura nabídky organizovaná podle potřeb operátora a specifických uživatelských úloh

- Uvedení do provozu
- Provoz
- Diagnostika
- Expertní úroveň

Jazyky obslužného rozhraní

- English
- Deutsch
- Français
- Español
- Italiano
- Nederlands
- Portuguesa
- Polski
- русский язык (Russian)
- Svenska
- Türkçe
- 中文 (Chinese)
- 日本語 (Japanese)
- 한국어 (Korean)
- Bahasa Indonesia
- tiếng Việt (Vietnamese)
- čeština (Czech)

 Položka 500 struktury produktu určuje, který z těchto jazyků je přednastaven při dodání.

Rychlé a bezpečné uvedení do provozu

- Interaktivní průvodce s grafickým rozhraním pro snadné uvedení do provozu prostřednictvím FieldCare/DeviceCare
- Vedení nabídkou se stručným vysvětlením jednotlivých funkcí parametrů
- Standardizované ovládání na zařízení a ovládacích nástrojích

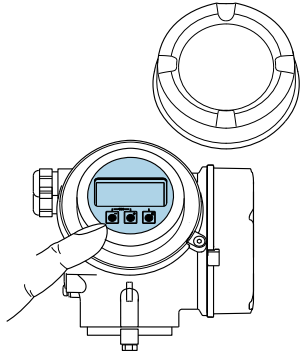
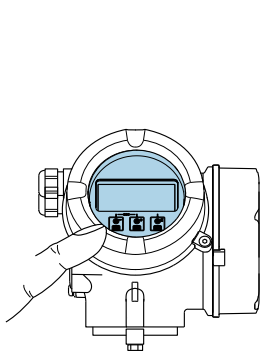
Integrované zařízení pro ukládání dat (HistoROM)

- Umožňuje přenos konfigurace při výměně modulů elektroniky
- Zaznamenává až 100 zpráv o událostech v zařízení
- Zaznamenává až 1 000 měřených hodnot v zařízení
- Ukládá signální křivku při uvedení do provozu, již lze později použít jako referenci.

Efektivní diagnostika zvyšuje spolehlivost měření

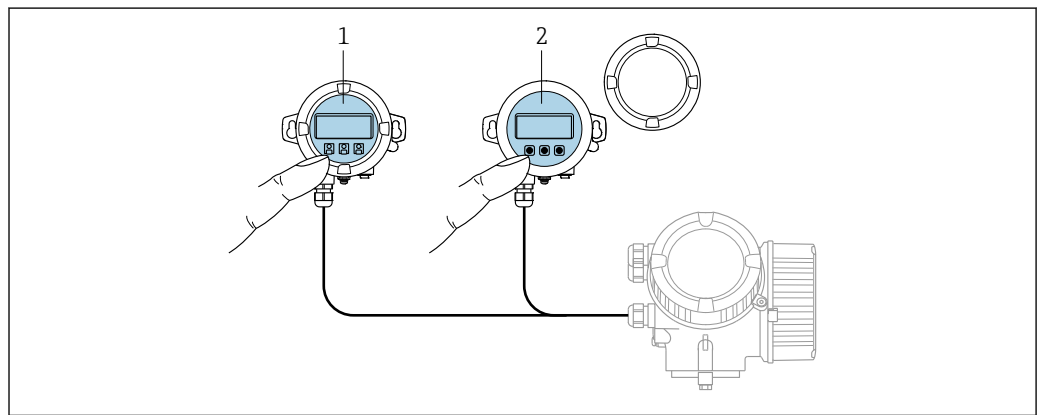
- Informace o nápravných opatřeních se prezentují v podobě prostého textu
- Různé možnosti simulací a funkce linkového záznamníku

Lokální ovládání

Ovládání pomocí	Tlačítek	Dotykového ovládání
Objednací kód pro „Displej; ovládání“	Možnost C „SD02“	Možnost E „SD03“
		
	<small>A0032219</small>	<small>A0032221</small>

Prvky zobrazení	Čtyřřádkový displej	Čtyřřádkový displej bílé podsvětlení; přepne se na červenou barvu v případě chyby zařízení
	Formát pro zobrazování měřených proměnných a stavových proměnných lze jednotlivě konfigurovat	
	Přípustná okolní teplota pro displej: -20 ... +70 °C (-4 ... +158 °F) Čitelnost displeje se může zhoršit při teplotách mimo teplotní rozsah.	
Ovládací prvky	lokální ovládání pomocí tří tlačítek (⊕, ⊖, ⊞)	externí ovládání prostřednictvím dotykového panelu; 3 optické klávesy: ⊕, ⊖, ⊞
	Ovládací prvky jsou rovněž dostupné v různých nebezpečných oblastech	
Doplňující funkce	Funkce zálohování dat Konfiguraci zařízení lze uložit do zobrazovacího modulu.	
	Funkce porovnávání dat Konfiguraci zařízení uloženou v zobrazovacím modulu lze porovnat s aktuální konfigurací zařízení.	
	Funkce přenosu dat Konfiguraci převodníku lze přenést do jiného zařízení pomocí zobrazovacího modulu.	

Provoz s odděleným zobrazovacím a ovládacím modulem FHX50



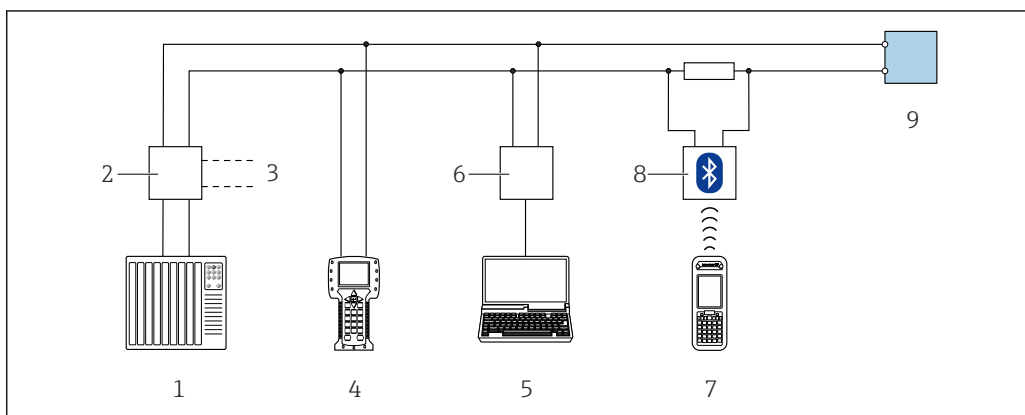
A0032215

☒ 30 Možnosti obsluhy FHX50

- 1 Kryt zobrazovacího a ovládacího modulu FHX50
- 2 Zobrazovací a ovládací modul SD02, tlačítka; kryt se musí odejmout
- 3 Zobrazovací a ovládací modul SD03, optické klávesy; ovládání je možné přes sklo krytu

Vzdálená obsluha

Přes protokol HART

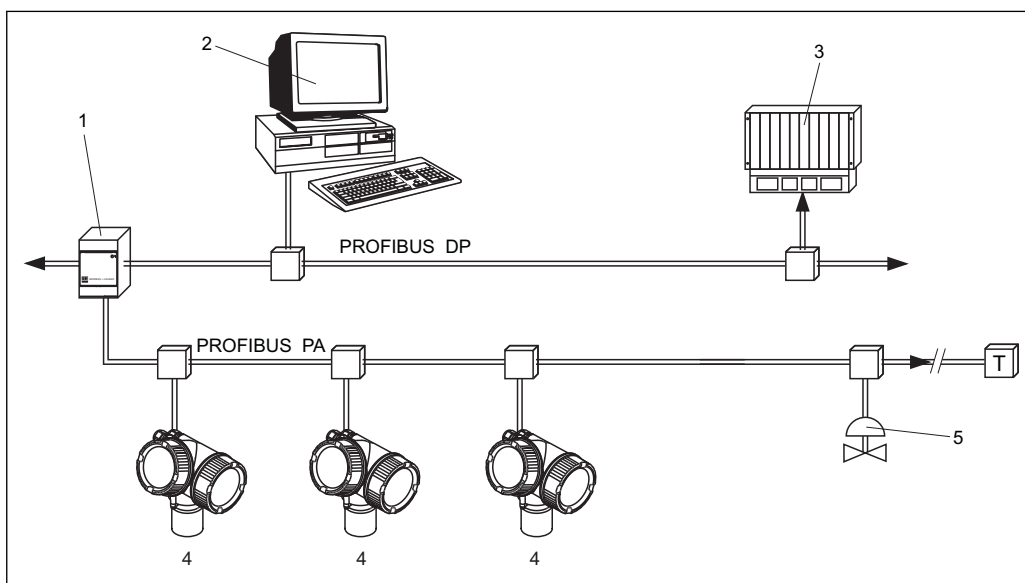


A0028746

31 Příkladná zařízení pro dálkové ovládání přes protokol HART

- 1 PLC (programovatelná logická řídicí jednotka)
- 2 Napájecí jednotka převodníku, např. RN221N (s komunikačním odporem)
- 3 Připojení pro Commubox FXA191, FXA195 a Field Communicator 375, 475
- 4 Field Communicator 475
- 5 Počítač s ovládacím nástrojem (např. FieldCare, AMS Device Manager, SIMATIC PDM)
- 6 Commubox FXA191 (RS232) nebo FXA195 (USB)
- 7 Field Xpert SFX350/SFX370
- 8 Modem VIATOR Bluetooth s připojovacím kabelem
- 9 Převodník

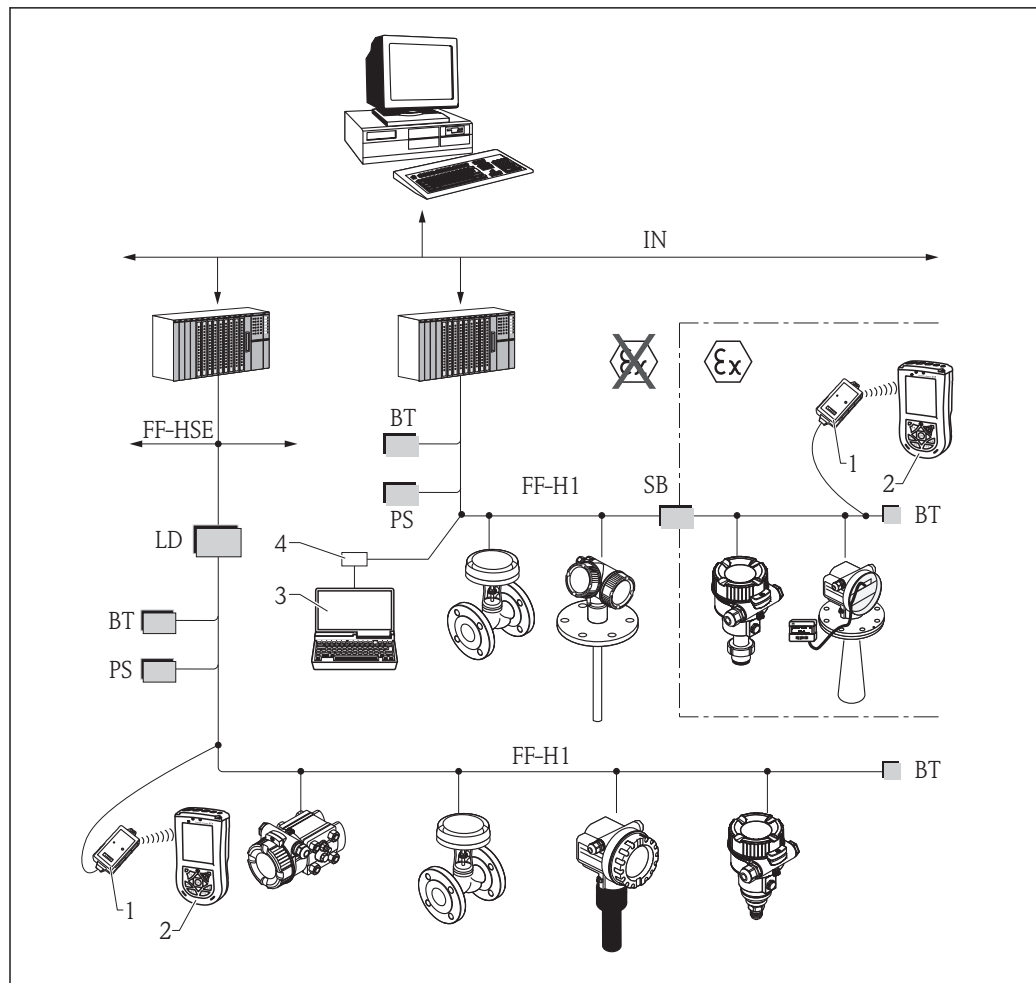
Prostřednictvím protokolu PROFIBUS PA



A0015775

- 1 Segmentový slučovač
- 2 Počítač s Profiboard/Proficard a ovládacím nástrojem (např. FieldCare)
- 3 PLC (programovatelná logická řídicí jednotka)
- 4 Převodník
- 5 Další funkce (ventily atd.)

Přes FOUNDATION Fieldbus



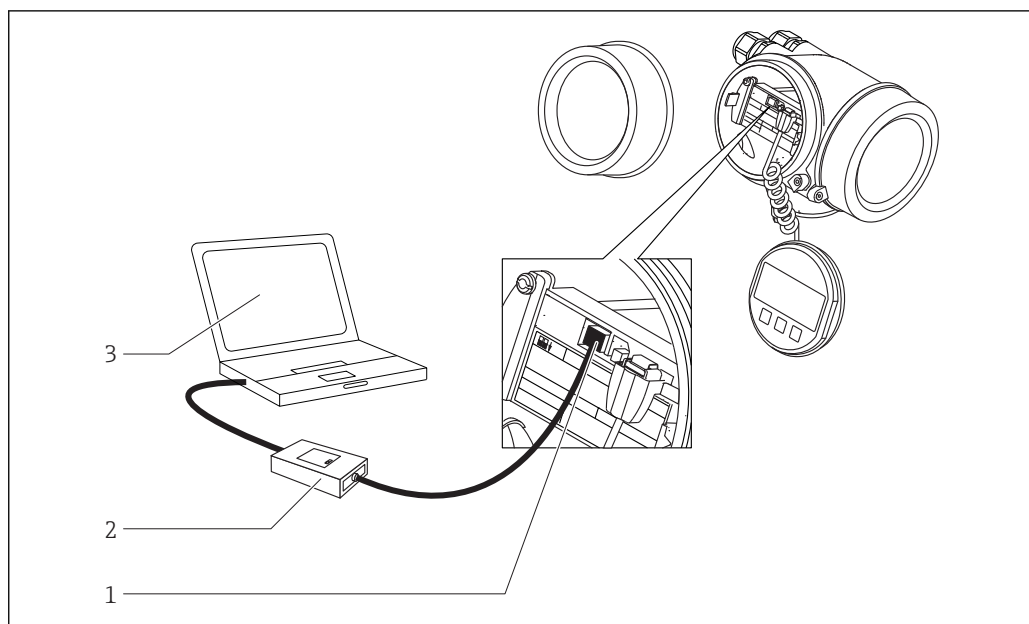
A0017188

32 Architektura systému FOUNDATION Fieldbus se souvisejícími součástmi

- 1 FFblue Bluetooth modem
- 2 Field Xpert SFX350/SFX370
- 3 FieldCare
- 4 Karta rozhraní NI-FF

IN	Průmyslová síť
FF-HSE	Vysokorychlostní Ethernet
FF-H1	FOUNDATION Fieldbus-H1
LD	Propojovací zařízení FF-HSE/FF-H1
PS	Napájení sběrnice
SB	Bezpečnostní bariéra
BT	Zakončení sběrnice

Přes servisní rozhraní (CDI)

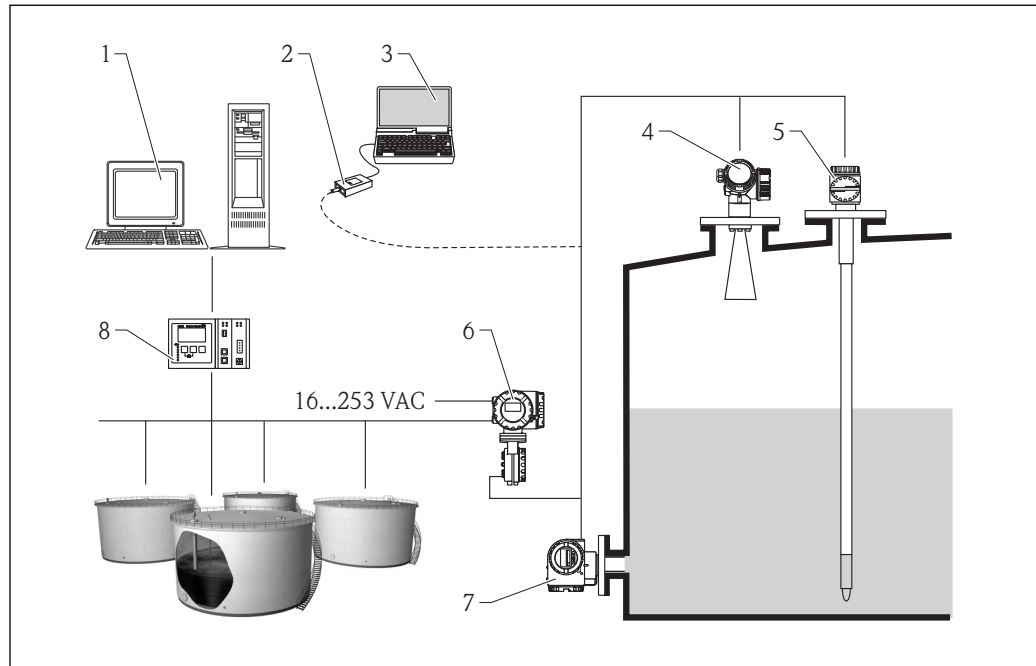


A0032466

- 1 Servisní rozhraní (CDI) měřicího přístroje = společné datové rozhraní Endress+Hauser (Common Data Interface)
- 2 Commubox FXA291
- 3 Počítač s ovládacím nástrojem „FieldCare“

Integrace se systémem měření v nádrži

Endress+Hauser Tank Side Monitor NRF590 poskytuje integrovanou komunikaci pro pracoviště s více nádržemi, každá z nich s jedním nebo více senzory, jako například radarový senzor, senzor bodové nebo průměrné teploty, kapacitní sonda pro detekci vody nebo tlakové senzory. Podpora více protokolů u Tank Side Monitor zaručuje možnost připojení k téměř jakémukoli stávajícímu standardnímu průmyslovému protokolu měření v nádržích. Volitelná možnost připojení analogových senzorů s výstupem 4 až 20 mA, binárního vstupu a výstupu a analogového výstupu zjednodušuje integraci senzoru naplnění nádrže. Využití osvědčené koncepce jiskrově bezpečné sběrnice HART pro všechny senzory na nádrži zajišťuje extrémně nízké náklady na zapojení a současně poskytuje maximální bezpečnost, spolehlivost a využitelnost dat.



A0017982

33 Kompletní měřicí systém obsahuje následující prvky:

- 1 Pracovní stanice Tankvision
- 2 Commubox FXA195 (USB) – volitelně
- 3 Počítač s ovládacím nástrojem (ControlCare) – volitelně
- 4 Zařízení pro měření hladiny
- 5 Přístroj pro měření teploty
- 6 Tank Side Monitor NRF590
- 7 Přístroj pro měření tlaku
- 8 Tankvision Tank Scanner NXA820

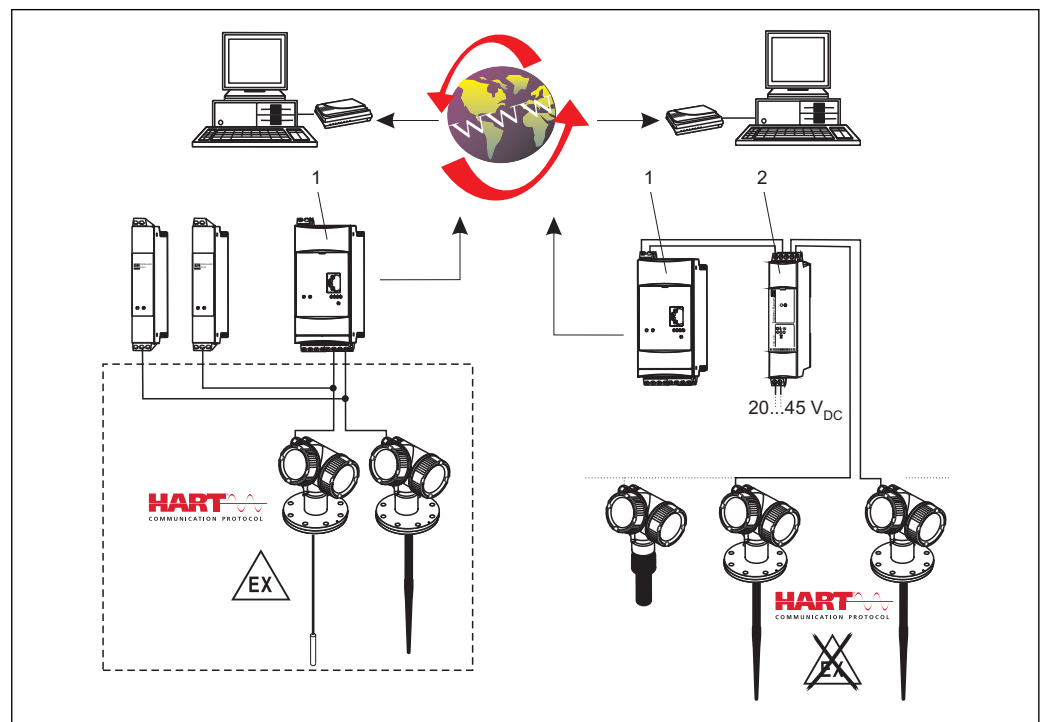
Systémová integrace prostřednictvím Fieldgate

Skladové zásoby pod správou dodavatele

Díky využívání zařízení Fieldgate pro vzdálené sledování hladin v nádržích nebo zásobnících mohou dodavatelé surovin poskytovat svým pravidelným zákazníkům informace o aktuálních dodávkách zcela kdykoli a zohledňovat tyto informace například v rámci svého vlastního plánování výroby. Z jejich pohledu zařízení Fieldgate monitorují nastavené mezní hladiny, a pokud je to třeba, automaticky aktivují další dodávku. Spektrum možností zde sahá od jednoduchého nákupního požadavku přes e-mail až po plně automatickou správu objednávek při propojení dat ve formátu XML do plánovacích systémů na obou stranách.

Vzdálená údržba měřicího zařízení

Zařízení Fieldgate nejenže přenášejí aktuální měřené hodnoty, ale pokud je třeba, mohou rovněž upozornit zodpovědný pohotovostní personál prostřednictvím e-mailu nebo SMS zprávy. V případě alarmu nebo rovněž při vykonávání rutinních kontrol mohou servisní technici vzdáleně diagnostikovat a nastavovat připojená zařízení s podporou HART. Vše, co je k tomuto potřeba, je odpovídající ovládací nástroj HART (např. FieldCare) pro připojené zařízení. Fieldgate přenáší informace transparentně, a proto jsou veškeré volitelné možnosti pro příslušný ovládací software dostupné vzdáleně. Některé servisní zásahy v místě provozu lze eliminovat díky využívání vzdálené diagnostiky a vzdáleného nastavování a všechny ostatní zásahy lze alespoň lépe plánovat a připravovat.






34 Kompletní měřicí systém obsahuje zařízení a následující prvky:

- 1 Fieldgate FXA520
- 2 Multidrop Connector FXN520

i Počet přístrojů, které lze připojit v režimu multidrop, lze vypočítat pomocí programu „FieldNetCalc“. Popis tohoto programu je uveden v dokumentu Technické informace TI 400F (Multidrop Connector FXN520). Program je k dispozici od vaší prodejní organizace Endress +Hauser nebo přes internet na adrese: www.de.endress.com/Download (text pro vyhledávání = „Fieldnetcalc“).

Certifikáty a schválení

Značka CE	Měřicí systém splňuje právní požadavky příslušných směrnic ES. Tyto jsou společně s relevantními normami uvedeny v příslušném prohlášení o shodě ES. Endress+Hauser potvrzuje úspěšné testování zařízení opatřením značky CE.
RoHS	Měřicí systém vyhovuje omezením podle směrnice o omezení používání některých nebezpečných látek 2011/65/EU (RoHS 2).
Označení RCM-Tick	Dodaný produkt nebo měřicí systém vyhovuje požadavkům ACMA (Australian Communications and Media Authority – australský úřad pro komunikace a média) z hlediska integrity sítí, interoperability, výkonnostních charakteristik a rovněž předpisů na ochranu zdraví a bezpečnosti. Zvláště jsou zde plněna ustanovení předpisů týkající se elektromagnetické kompatibility. Produkty jsou označeny na typovém štítku značkou RCM-Tick. <div style="text-align: center; border: 1px solid black; width: 100px; height: 100px; margin: 10px auto;"></div> <small style="text-align: right;">A0029561</small>
Povolení pro provoz v prostorech s nebezpečím výbuchu	<ul style="list-style-type: none"> ▪ ATEX ▪ IEC Ex ▪ CSA ▪ FM ▪ NEPSI ▪ KC ▪ INMETRO ▪ TIIS (připravuje se) <p>Pro aplikace v prostředí s nebezpečím výbuchu musí být dodržovány další bezpečnostní pokyny. Ty jsou obsaženy v samostatném dokumentu „Bezpečnostní pokyny“ (XA), který je součástí rozsahu dodávky. Odkaz na XA je uveden na typovém štítku zařízení.</p> <p> Podrobnosti ohledně dostupných certifikátů a příslušných XA najdete v kapitole Související dokumentace v části Bezpečnostní pokyny: →  107.</p>
Dvojitě těsnění podle ANSI/ISA 12.27.01	Zařízení byla navržena v souladu s ANSI/ISA 12.27.01 jako zařízení s dvojitým těsněním, které uživateli umožňuje nepoužívat externí sekundární procesní těsnění ve vedení, jak vyžadují části norem ANSI/NFPA 70 (NEC) a CSA 22.1 (CEC) týkající se utěsnění procesu, a ušetřit tak náklady na jejich instalaci. Tyto přístroje vyhovují praktickým požadavkům na instalaci platným pro Severní Ameriku a umožňují velmi bezpečnou a cenově výhodnou instalaci v případě tlakových aplikací s nebezpečnými kapalinami. Další informace lze nalézt v bezpečnostních pokynech (XA) pro příslušná zařízení.
Funkční bezpečnost	Používá se k monitoringu hladiny (MIN, MAX, rozsah) do úrovně SIL3 (homogenní nebo nehomogenní redundance), nezávisle vyhodnoceno společností TÜV Rheinland podle normy IEC 61508. Další informace najdete v dokumentaci SD01087F: „Příručka funkční bezpečnosti“.
WHG	Schválení WHG: Z-65.16-524
Hygienická kompatibilita	FMR52 s povlakem příruby vyrobeným z PTFE vyhovuje specifikacím FDA 21 CFR 177.1550 a USP <88> třída VI

Schválení 3A a EHEDG s Tri-Clamp a procesním připojením podle DIN 11851.

i Pro zamezení riziku kontaminace instalujte v souladu s „kritérii na konstrukci hygienických zařízení (HDC)“, která jsou uvedena v podskupině Principy konstrukce v rámci dokumentu EHEDG, dok. 8 z dubna 2004.

Musí se používat vhodná šroubení a těsnění k zaručení konstrukce vyhovující požadavkům na hygienu podle specifikací v 3-A SSI a EHEDG.

i Utěsněná připojení lze čistit pomocí čistících metod využívaných obvykle v průmyslu bez zanechání zbytků.

i Kryt z materiálu 316L (GT18), možnost B v atributu objednávky 40, není vhodný pro aplikace, které vyžadují schválení 3A.

NACE MR 0175 / ISO 15156

Pro FMR51 a FMR54:

- Smáčené, kovové materiály plní požadavky předpisu NACE MR 0175 / ISO 15156.
- Prohlášení o shodě: viz strukturu produktu, položku 580, možnost JB.

NACE MR 0103

Pro FMR51 a FMR54:

- Smáčené, kovové materiály plní požadavky předpisu NACE MR 0103.
- Certifikát o shodě je založen na předpisu NACE MR 0175.
Byla testována tvrdost a mezikrystalová koroze a bylo rovněž provedeno tepelné zpracování (kalení v roztoku). Použité materiály proto plní požadavky předpisu NACE MR 0103.
- Prohlášení o shodě: viz strukturu produktu, položku 580, možnost JE.

Tlakové zařízení s přípustným tlakem ≤ 200 bar (2 900 psi)

Tlakové přístroje s přírubou a závitovým pouzdrem, které nemají natlakovaný kryt, nespádají do rozsahu a předmětu použití směrnice o tlakových zařízeních bez ohledu na maximální přípustný tlak.

Důvody:

Podle článku 2, bodu 5 směrnice EU 2014/68/EU jsou tlaková příslušenství definována jako „zařízení s provozní funkcí a s kryty zadržujícími tlak“.

Pokud tlakový přístroj nemá kryt zadržující tlak (nemá vlastní identifikovatelnou tlakovou komoru), nejedná se ve smyslu zmíněné směrnice o tlakové příslušenství.

Poznámka:

Dílčí zkoumání je třeba vykonat u tlakových přístrojů, které tvoří součást bezpečnostního zařízení pro ochranu potrubí nebo nádoby proti překročení přípustných mezí (zařízení s bezpečnostní funkcí podle směrnice o tlakových zařízeních 2014/68/EU, článek 2, bod 4).

Povolení pro provoz v námořním prostředí

Zařízení	Povolení pro provoz v námořním prostředí ¹⁾				
	GL	ABS	LR	BV	DNV
FMR51	✓	✓	✓	✓	✓
FMR52	✓	✓	✓	✓	✓

1) viz položku objednávky 590 „Další schválení“

Norma o rádiových zařízeních EN 302729-1/2

Zařízení Micropilot FMR50, FMR51, FMR52, FMR56 a FMR57 vyhovují normě o LPR (radar pro sondování výšky hladiny) EN 302729-1/2. Tato zařízení se mohou používat uvnitř nebo vně uzavřených zásobníků nebo nádrží v zemích EU a EFTA. Předpokladem je, že daná země již tuto směrnici implementovala.

V současnosti je tato směrnice implementovaná v následujících zemích:

Belgie, Bulharsko, Německo, Dánsko, Estonsko, Francie, Řecko, Velká Británie, Irsko, Island, Itálie, Lichtenštejnsko, Lotyšsko, Litva, Malta, Nizozemsko, Norsko, Rakousko, Polsko, Rumunsko, Švédsko, Švýcarsko, Slovensko, Španělsko, Česká republika a Kypr.

Všechny nejmenované země jsou v současnosti ve fázi implementace.

Pro použití zařízení uvnitř uzavřených zásobníků nebo nádrží se musí dodržovat následující:

1. Instalaci musí provést proškolený personál.
2. Anténa zařízení musí být namontována na pevném místě a svisle ke dnu.

3. Místo montáže musí být ve vzdálenosti alespoň 4 km k uvedeným astronomickým observatořím nebo musí příslušný národní úřad vydat předmětné povolení. Pokud je zařízení namontováno ve vzdálenosti 4 ... 40 km od uvedených observatoří, maximální instalační výška je snížena na 15 m (49 ft).

Astronomické observatoře

Země	Název stanice	Zeměpisná šířka	Zeměpisná délka
Německo	Effelsberg	50°31'32" N	06°53'00" E
Finsko	Metsähovi	60°13'04" N	24°23'37" E
	Tuorla	60°24'56" N	24°26'31" E
Francie	Plateau de Bure	44°38'01" N	05°54'26" E
	Floirac	44°50'10" N	00°31'37" W
Spojené království	Cambridge	52°09'59" N	00°02'20" E
	Damhall	53°09'22" N	02°32'03" W
	Jodrell Bank	53°14'10" N	02°18'26" W
	Knockin	52°47'24" N	02°59'45" W
	Pickmere	53°17'18" N	02°26'38" W
Itálie	Medicina	44°31'14" N	11°38'49" E
	Noto	36°52'34" N	14°59'21" E
	Sardinia	39°29'50" N	09°14'40" E
Polsko	Krakow Fort Skala	50°03'18" N	19°49'36" E
Rusko	Dmitrov	56°26'00" N	37°27'00" E
	Kalyazin	57°13'22" N	37°54'01" E
	Puščino	54°49'00" N	37°40'00" E
	Zelenčukskaja	43°49'53" N	41°35'32" E
Švédsko	Onsala	57°23'45" N	11°55'35" E
Švýcarsko	Bleien	47°20'26" N	08°06'44" E
Španělsko	Yebes	40°31'27" N	03°05'22" W
	Robledo	40°25'38" N	04°14'57" W
Maďarsko	Penc	47°47'22" N	19°16'53" E



Obecně je třeba brát do úvahy požadavky EN 302729-1/2.

Norma o rádiových zařízeních EN 302372-1/2

Zařízení Micropilot FMR50, FMR51, FMR52, FMR53, FMR54, FMR56 a FMR57 vyhovují normě o TLPR (zařízení radaru pro sondování výšky hladiny v nádržích) EN 302372-1/2 a lze je vždy používat v uzavřených nádržích nebo zásobnících. Pro účely instalace je třeba vzít do úvahy body a až f v příloze B normy EN 302372-1.

FCC / Industry Canada

Toto zařízení vyhovuje části 15 pravidel FCC. Provoz je předmětem následujících dvou podmínek: (1) Toto zařízení nesmí způsobovat rušivé interference a (2) toto zařízení musí odolávat jakýmkoli přijatým rušením včetně rušení, která mohou způsobit nežádoucí operace.

Kanada: CNR-Gen, část 7.1.3

Toto zařízení odpovídá výjimce z licence podle kanadské normy (norem) Industry Canada RSS. Provoz je předmětem následujících dvou podmínek: (1) Toto zařízení nesmí způsobovat rušení a (2) toto zařízení musí odolávat jakýmkoli přijatým rušením včetně rušení, která mohou způsobit nežádoucí operace zařízení.

Le présent appareil est conforme aux CNR d'Industrie Canada applicables aux appareils radio exempts de licence. L'exploitation est autorisée aux deux conditions suivantes: (1) l'appareil ne doit pas produire de brouillage, et (2) l'utilisateur de l'appareil doit accepter tout brouillage radioélectrique subi, même si le brouillage est susceptible d'en compromettre le fonctionnement.

[Jakékoli] změny nebo úpravy, jež nejsou výslovně schváleny stranou zodpovědnou za shodu zařízení s příslušnými předpisy, mohou zrušit platnost oprávnění uživatele k provozování tohoto zařízení.

Dále platí, že zařízení FMR50⁸⁾, FMR51⁹⁾, FMR52¹⁰⁾, FMR56 a FMR57 vyhovují předpisu pro LPR (radar pro sondování výšky hladiny) rovněž v aplikacích ve volném prostoru podle zákona FCC v rámci federální předpisů, CFR 47, část 15, oddíly 15.205, 15.207, 15.209, 15.256 pro velikosti antény větší než 50 mm (2,0 in)¹¹⁾. Pro tyto aplikace musí být zařízení instalována profesionálním způsobem v provozní poloze s orientací směrem dolů. Dále není povoleno instalovat tato zařízení v zóně 4 km kolem radioastronomických stanic a v rámci poloměru 40 km kolem radioastronomických stanic činí maximální provozní výška zařízení 15 m (49 ft) nad zemí.

Japonské schválení pro rádiová zařízení

Zařízení FMR50, FMR51, FMR52, FMR54 a FMR57 vyhovují japonskému zákonu o rádiových zařízeních, článek 6, část 1(1).

Schválení CRN

Některé verze zařízení mají schválení CRN. Zařízení mají schválení CRN, pokud jsou splněny následující dvě podmínky:

- Zařízení má schválení CSA (struktura produktu: položka 010 „Schválení“)
- Zařízení je vybaveno procesním připojením se schválením CRN podle následující tabulky.

Položka 100 struktury produktu	Procesní připojení
AFJ	NPS 2" Cl.150 RF, 316/316L
AFK	NPS 2" Cl.150, PTFE > 316/316L
AFM	NPS 2" Cl.150, AlloyC > 316/316L
AGJ	NPS 3" Cl.150 RF, 316/316L
AGK	NPS 3" Cl.150, PTFE > 316/316L
AGM	NPS 3" Cl.150, AlloyC > 316/316L
AHJ	NPS 4" Cl.150 RF, 316/316L
AHK	NPS 4" Cl.150, PTFE > 316/316L
AHM	NPS 4" Cl.150, AlloyC > 316/316L
AJJ	NPS 6" Cl.150 RF, 316/316L
AJK	NPS 6" Cl.150, PTFE > 316/316L
AJM	NPS 6" Cl.150, AlloyC > 316/316L
ARJ	NPS 2" Cl.300 RF, 316/316L
ARM	NPS 2" Cl.300, AlloyC > 316/316L
ASJ	NPS 3" Cl.300 RF, 316/316L
ASM	NPS 3" Cl.300, AlloyC > 316/316L
ATJ	NPS 4" Cl.300 RF, 316/316L
ATM	NPS 4" Cl.300, AlloyC > 316/316L
MRK	DIN11851 DN50 PN25 drážkovaná matice, PTFE>316L
MTK	DIN11851 DN80 PN25 drážkovaná matice, PTFE>316L
RGJ	Závit ANSI MNPT1-1/2, 316L
RVJ	Závit EN10226 R1-1/2, 316L
TDJ	Tri-Clamp ISO2852 DN40-51 (2"), 316L
TDK	Tri-Clamp ISO2852 DN40-51 (2"), PTFE>316L, 3A, EHEDG
TFJ	Tri-Clamp ISO2852 DN70-76.1 (3"), 316L




8) Kromě FMR50-#####BM* (trychtýř 40 mm / 1-1/2", PVDF utěsněný)

9) Kromě FMR51-#####BA* (trychtýř 40 mm / 1-1/2") a FMR51-#####BB* (trychtýř 50 mm / 2")

10) Kromě FMR52-#####BO* (trychtýř 50 mm / 2", montáž v jedné rovině s okolním povrchem)

11)

Položka 100 struktury produktu	Procesní připojení
TFK	Tri-Clamp ISO2852 DN70-76.1 (3"), PTFE>316L, 3A, EHEDG
THK	Tri-Clamp ISO2852 DN101.6 (4"), PTFE>316L, 3A, EHEDG

-  Procesní připojení bez schválení CRN nejsou v této tabulce uvedena.
- Viz strukturu produktu ohledně informací o tom, která procesní připojení jsou k dispozici pro konkrétní typ zařízení.
 - Pro některá procesní připojení neuvedená ve struktuře produktu je schválení CRN k dispozici na vyžádání.
 - Zařízení se schválením CRN jsou označena registračním číslem OF15872.5C na typovém štítku.
-  U verzí zařízení uvedených v následující tabulce je maximální přípustný tlak snížen, pokud mají schválení CRN. U verzí zařízení neuvedených v následující tabulce není rozsah tlaku specifikovaný v kapitole „Proces“ →  59 ovlivněn schválením CRN.

Výrobek	Anténa ¹⁾	Procesní připojení ²⁾	Těsnění ³⁾	max. tlak
FMR52		TFK: Tri-Clamp 3"		10 bar (145 psi)
		THK: Tri-Clamp 4"		10 bar (145 psi)
FMR51			D2: Grafit (HT)	100 bar (1 450 psi)

- 1) Položka 070 struktury produktu
2) Položka 100 struktury produktu
3) Položka 090 struktury produktu

Historie

FMR5x je modernizovaný model příslušné řady FMR2xx.

Zkouška, certifikát	Položka 580 „Zkouška, certifikát“	Označení	K dispozici pro
	JA	3.1 Materiálový certifikát, smáčené kovové části, kontrolní certifikát podle EN 10204-3.1	FMR51
	JB	Shoda s NACE MR0175, smáčené kovové části	FMR51
	JD	3.1 Materiálový certifikát, natlakované části, kontrolní certifikát podle EN 10204-3.1	FMR52
	JE	Shoda s NACE MR0103, smáčené kovové části	FMR51
	JF	Shoda s AD2000, smáčené kovové části: Materiál všech smáčených/natlakovaných částí vykazuje shodu s AD2000 (Technická pravidla W2, W9, W10)	<ul style="list-style-type: none"> ■ FMR51 ■ FMR52
	KD	Zkouška těsnosti héliem, vnitřní postup, kontrolní certifikát	FMR51
	KE	Tlaková zkouška, vnitřní postup, kontrolní certifikát	<ul style="list-style-type: none"> ■ FMR51 ■ FMR52
	KG	3.1 Materiálový certifikát + zkouška PMI (XRF), vnitřní postup, smáčené kovové části, kontrolní certifikát podle EN 10204-3.1	<ul style="list-style-type: none"> ■ FMR51 ■ FMR52
	KP	Zkouška vnikání kapalin AD2000-HP5-3(PT), smáčené/natlakované kovové části, kontrolní certifikát	FMR51
	KQ	Zkouška vnikání kapalin ISO23277-1 (PT), smáčené/natlakované kovové části, kontrolní certifikát	FMR51
	KR	Zkouška vnikání kapalin ASME VIII-1 (PT), smáčené/natlakované kovové části, kontrolní certifikát	FMR51
	KS	Svářecí dokumentace, smáčené/natlakované svary sestává z následujících položek <ul style="list-style-type: none"> ■ Výkres ■ WPQR (Welding Procedure Qualification Report – kvalifikace postupu svařování) ■ WPS (Welding Process Specification – specifikace svařovacího procesu) ■ Prohlášení výrobce 	FMR51
	KV	Shoda s ASME B31.3: Rozměry, konstrukční materiály, jmenovitý tlak/teplota a identifikační značky zařízení vyhovují požadavkům ASME B31.3	<ul style="list-style-type: none"> ■ FMR51 ■ FMR52



Zkušební protokoly, prohlášení a zkušební certifikáty materiálů lze získat v elektronické podobě z nástroje *W@M Device Viewer*:

Zadejte výrobní číslo z typového štítku (www.endress.com/deviceviewer).

Toto se vztahuje na volitelné možnosti následujících položek objednávky:

- 550 „Kalibrace“
- 580 „Zkouška, certifikát“
- 590 „Další schválení“, možnost LW: „CoC-ASME BPE“

Produktová dokumentace v tištěné podobě

Zkušební protokoly, prohlášení a materiálové certifikáty lze objednat v tištěné podobě před položku objednávky 570 „Servis“, možnost I7 „Produktová dokumentace v tištěné podobě“. Výtisky budou přiloženy k dodávce produktu.

Další normy a směrnice

- EN 60529
Stupně ochrany zabezpečované daným krytem (kód IP)
- EN 61010-1
Bezpečnostní požadavky na elektrická měřicí, řídicí a laboratorní zařízení.
- IEC/EN 61326
„Emise v souladu s požadavky na třídu A“. Elektromagnetická kompatibilita (požadavky EMC)
- NAMUR NE 21
Elektromagnetická kompatibilita (EMC) průmyslových procesních a laboratorních řídicích zařízení.
- NAMUR NE 43
Standardizace úrovně signálu pro poruchové informace od digitálních převodníků s analogovým výstupním signálem.
- NAMUR NE 53
Software provozních zařízení a zařízení se zpracováním signálu s digitálními elektronickými součástmi
- NAMUR NE 107
Klasifikace stavů podle NE 107
- NAMUR NE 131
Požadavky na provozní zařízení pro standardní aplikace
- IEC 61508
Funkční bezpečnost elektrických/elektronických/programovatelných elektronických systémů souvisejících s bezpečností

Informace k objednávání

Informace k objednávání

Podrobné informace k objednávání jsou k dispozici z následujících zdrojů:

- V konfigurátoru produktů na webových stránkách Endress+Hauser: www.endress.com -> Klepněte na „Corporate“ -> Vyberte svou zemi -> Klepněte na „Produkty“ -> Zvolte produkt pomocí filtrů a pole pro vyhledávání -> Otevřete stránku produktu -> Konfigurátor produktů lze otevřít klepnutím na tlačítko „Konfigurovat“ napravo od obrázku produktu.
- Z vašeho prodejního střediska Endress+Hauser: www.addresses.endress.com



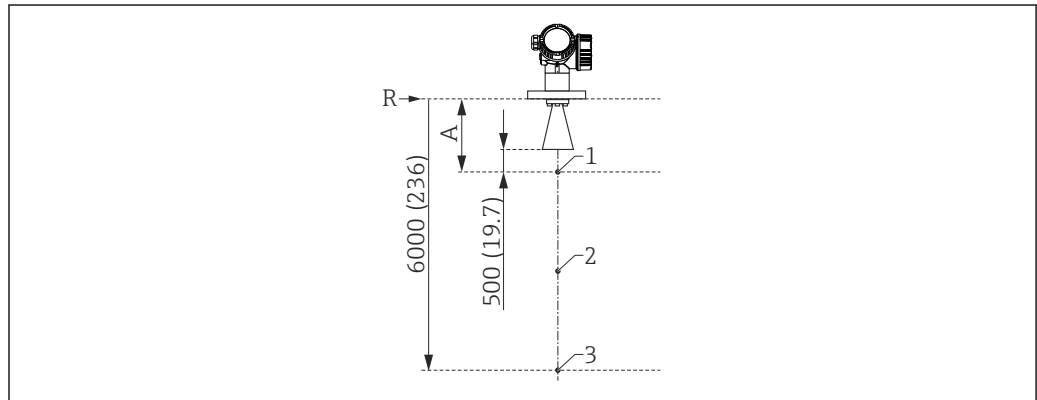
Konfigurátor produktů – nástroj pro individuální konfigurování produktů

- Nejnovější konfigurační data
- Závisí na zařízení: Přímý vstup informací specifických pro měřicí bod, jako je měřicí rozsah nebo jazyk obsluhy
- Automatické ověření kritérií pro vyloučení
- Automatické vytvoření objednačního kódu a jeho rozepsání do výstupního formátu PDF nebo Excel
- Schopnost přímého objednání v on-line prodejně Endress+Hauser

Protokol o třibodové linearitě

i Následující poznámky je třeba vzít do úvahy, pokud byla zvolena možnost („Protokol o třibodové linearitě“) v položce 550 („Kalibrace“).

Příslušné 3 body protokolu o linearitě jsou definovány následovně:



A0023272

35 Body protokolu o třibodové linearitě; rozměry: mm (in)

- A Vzdálenost od referenčního bodu R k prvnímu místu měření
 R Referenční bod měření
 1 První místo měření
 2 Druhé místo měření (uprostřed mezi prvním a třetím místem měření)
 3 Třetí místo měření

Místo měření	Položka
1. místo měření	<ul style="list-style-type: none"> ▪ Ve vzdálenosti A od referenčního bodu ▪ A = délka antény + prodloužení antény (pokud je přítomno) + 500 mm (19,7 in) ▪ Minimální vzdálenost: $A_{\min} = 1\,000$ mm (39,4 in)
2. místo měření	uprostřed mezi 1. a 3. místem měření
3. místo měření	6 000 mm (236 in) pod referenčním bodem R

i Poloha míst měření se může lišit o ± 1 cm ($\pm 0,04$ in).

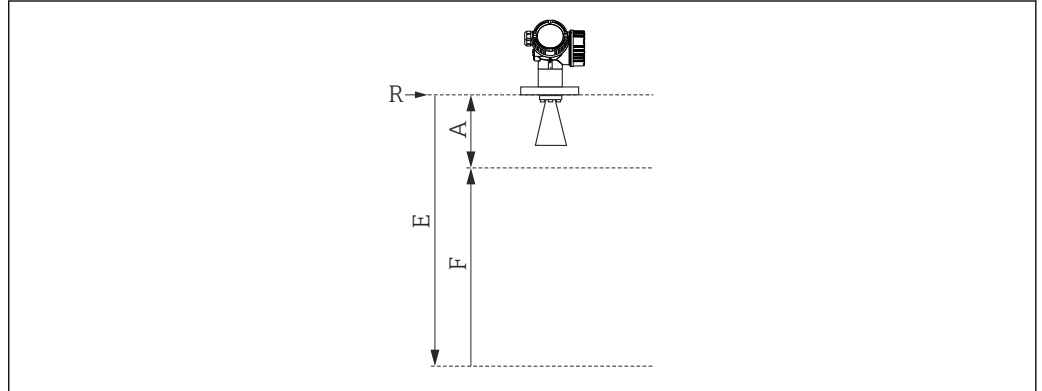
i Linearita se kontroluje za referenčních podmínek.

Protokol o pětibodové linearitě

i Následující poznámky je třeba vzít do úvahy, pokud byla zvolena možnost („Protokol o pětibodové linearitě“) v položce 550 („Kalibrace“).

Pět bodů protokolu o linearitě je rovnoměrně rozmístěno v rámci rozsahu měření (0 % až 100 %). Aby se definoval rozsah měření, musí se specifikovat **nulová kalibrace (E)** a **plná kalibrace (F)** ¹²⁾.

Při definování E a F je třeba vzít do úvahy následující omezení:



A0017983

Verze zařízení	Minimální vzdálenost mezi referenčním bodem (R) a hladinou 100 %	Minimální rozpětí	Maximální hodnota pro „nulovou kalibraci“
FMR51/FMR52 bez prodloužení antény	$A \geq \text{délka antény} + 200 \text{ mm (8 in)}^1$	$F \geq 400 \text{ mm (16 in)}$	$E \leq 24 \text{ m (79 ft)}$
FMR51 s prodloužením antény 100 mm / 4 ⁿ 2)	$A \geq \text{délka antény} + \text{prodloužení antény} 100 \text{ mm (4 in)} + 200 \text{ mm (8 in)}$		
FMR51 s variabilním prodloužením antény ³⁾	$A \geq \text{délka antény} + \text{maximální prodloužení antény} 1000 \text{ mm (40 in)}^4) + 200 \text{ mm (8 in)}$		

- 1) Minimální hodnota: $A \geq 400 \text{ mm (16 in)}$
- 2) Položka 610 „Nainstalované příslušenství“, možnost OM
- 3) Položka 610 „Nainstalované příslušenství“, možnost OU nebo OV
- 4) Tato hodnota závisí na skutečné velikosti prodloužení antény.

i Linearita se kontroluje za referenčních podmínek.

i Zvolené hodnoty **nulové kalibrace** a **plné kalibrace** se používají pouze k zaznamenání protokolu o linearitě a poté se resetují na jejich výchozí hodnoty specifické podle použité sondy. Pokud jsou potřeba hodnoty odlišné od výchozích, musí se objednat jako zakázkové nastavení parametrů → 96.

12) Jestliže se E a F nspecifikují, použijí se namísto toho výchozí hodnoty, které závisí na dané sondě

Zakázkové nastavení parametrů

Pokud byla zvolena možnost IJ „Zakázkové nastavení parametrů HART“, IK „Zakázkové nastavení parametrů PA“ nebo IL „Zakázkové nastavení parametrů FF“ v položce 570 „Servis“, lze zakázková přednastavení zvolit pro následující parametry:

Parametr	Komunikace	Výběrový seznam / rozsah hodnot
Nastavení → Jednotka vzdálenosti	<ul style="list-style-type: none"> ■ HART ■ PA ■ FF 	<ul style="list-style-type: none"> ■ in ■ ft ■ mm ■ m
Nastavení → Prázdná kalibrace	<ul style="list-style-type: none"> ■ HART ■ PA ■ FF 	Max. 70 m (230 ft)
Nastavení → Plná kalibrace	<ul style="list-style-type: none"> ■ HART ■ PA ■ FF 	max. < 70 m (230 ft)
Nastavení → Pokroč. nastavení → Proudový výstup 1/2 → Tlumení	HART	0 ... 999,9 s
Nastavení → Pokroč. nastavení → Proudový výstup 1/2 → Chování při poruše	HART	<ul style="list-style-type: none"> ■ Min ■ Max ■ Poslední platná hodnota
Nastavení → Pokroč. nastavení → Proudový výstup 1/2 → Burst mód	HART	<ul style="list-style-type: none"> ■ Vypnuto (off) ■ Zapnuto (on)

Služby

Před strukturu produktu v konfigurátoru produktů lze zvolit následující služby¹³⁾:

- Bez látek zhoršujících zvlhčování barviv (PWIS)
- Zakázkové nastavení parametrů HART → 96
- Zakázkové nastavení parametrů PA → 96
- Zakázkové nastavení parametrů FF → 96
- Bez DVD s nástroji (FieldCare)

13) Položka 570 struktury produktu

Aplikační balíčky

Diagnostika Heartbeat

Využitelnost

Volitelné ve všech verzích zařízení.


Funkce

- Průběžný automonitoring zařízení.
- Diagnostické zprávy jsou posílány na
 - místní displej;
 - systém správy technických aktiv (např. FieldCare/DeviceCare);
 - automatizační systém (např. PLC).

Výhody

- Informace o stavu zařízení jsou k dispozici okamžitě a jsou včas zpracovávány.
- Stavové signály jsou uspořádány do tříd v souladu s VDI/VDE 2650 a doporučením NAMUR NE 107 a obsahují informace o příčině chyby a nápravné akci.

Podrobný popis

Viz návod k obsluze zařízení (→  107); kapitola „Diagnostika a odstraňování potíží“

Heartbeat ověření**Využitelnost**

Využitelná pro následující volitelné možnosti položky 540 „Aplikační balík“:

- EH: Heartbeat ověření + monitoring
- EJ: Heartbeat ověření

Kontrola funkce zařízení na vyžádání

- Ověření správné funkce měřicího zařízení v rámci specifikací.
- Výsledek ověření poskytuje informace o stavu zařízení: **Prošlo** nebo **Neprošlo**.
- Výsledky jsou dokumentovány v podobě protokolu o ověření.
- Automaticky generovaný protokol podporuje povinnost prokazovat vyhovění interním a externím předpisům, zákonům a normám.
- Ověření je možné bez přerušování procesu.

Výhody

- K používání funkce není třeba přítomnost přímo v místě provozu.
- DTM¹⁴⁾ spouští ověření v zařízení a interpretuje výsledky. Ze strany uživatele nejsou vyžadovány žádné specifické znalosti.
- Protokol o ověření lze používat k prokazování kvalitativních opatření třetím stranám.
- **Heartbeat ověření** může nahradit jiné úlohy údržby (např. periodickou kontrolu) nebo prodloužit zkušební intervaly.

Zařízení blokována podle SIL/WHG¹⁵⁾

- Modul **Heartbeat ověření** obsahuje průvodce pro ověřovací zkoušku, kterou je třeba vykonávat v příslušných intervalech pro následující aplikace:
 - SIL (IEC 61508 / IEC 61511)
 - WHG (německý předpis pro ochranu vodních zdrojů)
- Pro vykonání ověřovací zkoušky se musí zařízení zablokovat (blokování SIL/WHG).
- Průvodce lze používat prostřednictvím FieldCare, DeviceCare nebo systému procesního řízení na bázi DTM.



V případě zařízení blokována podle SIL a blokována podle WHG **není** možné provést ověření bez dodatečných opatření (např. přemostění výstupního proudu), protože výstupní proud musí být simulován (režim zvýšené bezpečnosti) nebo musí být dané úrovně dosaženo manuálně (expertní režim) během následného opětovného zablokování (blokování SIL/WHG).

Podrobný popis

SD01871F

14) DTM: Device Type Manager; řídí provoz zařízení přes DeviceCare, FieldCare nebo systém procesního řízení na bázi DTM.

15) Relevantní pouze pro zařízení se schválením SIL nebo WHG: objednávací kód 590 („Další schválení“), možnost LA („SIL“) nebo LC („WHG“).

Heartbeat sledování

Využitelnost

Využitelná pro následující volitelné možnosti položky 540 „Aplikační balík“:
EH: Heartbeat ověření + monitoring

Funkce

- Vedle parametrů ověření se zaznamenávají rovněž příslušné hodnoty parametrů.
- Stávající měřené proměnné, jako například amplituda odrazu, se používají v průvodcích **Detekce pěny** a **Detekce nánosů**.

 Průvodce **Detekce pěny** a **Detekce nánosů** nelze používat současně.

Průvodce „Detekce pěny“

- Modul Heartbeat sledování obsahuje průvodce průvodce **Detekce pěny**.
- Tento průvodce se používá ke konfiguraci automatické detekce pěny, která detekuje pěnu na povrchu produktu na základě zmenšení amplitudy signálu. Detekce pěny může být propojena se spínacím výstupem, například pro účely ovládání postřikového systému, který pěnu rozpustí.
- Tohoto průvodce lze používat prostřednictvím FieldCare, DeviceCare nebo systému procesního řízení na bázi DTM.

Průvodce „Detekce nánosů“

- Modul Heartbeat sledování obsahuje průvodce průvodce **Detekce nánosů**.
- Tento průvodce se používá ke konfiguraci automatické detekce nánosů, která detekuje nános usazenin na anténě na základě větší oblasti vazebního signálu. Detekce nánosů může být propojena se spínacím výstupem, například pro účely ovládání systému stlačeného vzduchu pro čištění antény.
- Tohoto průvodce lze používat prostřednictvím FieldCare, DeviceCare nebo systému procesního řízení na bázi DTM.

Výhody

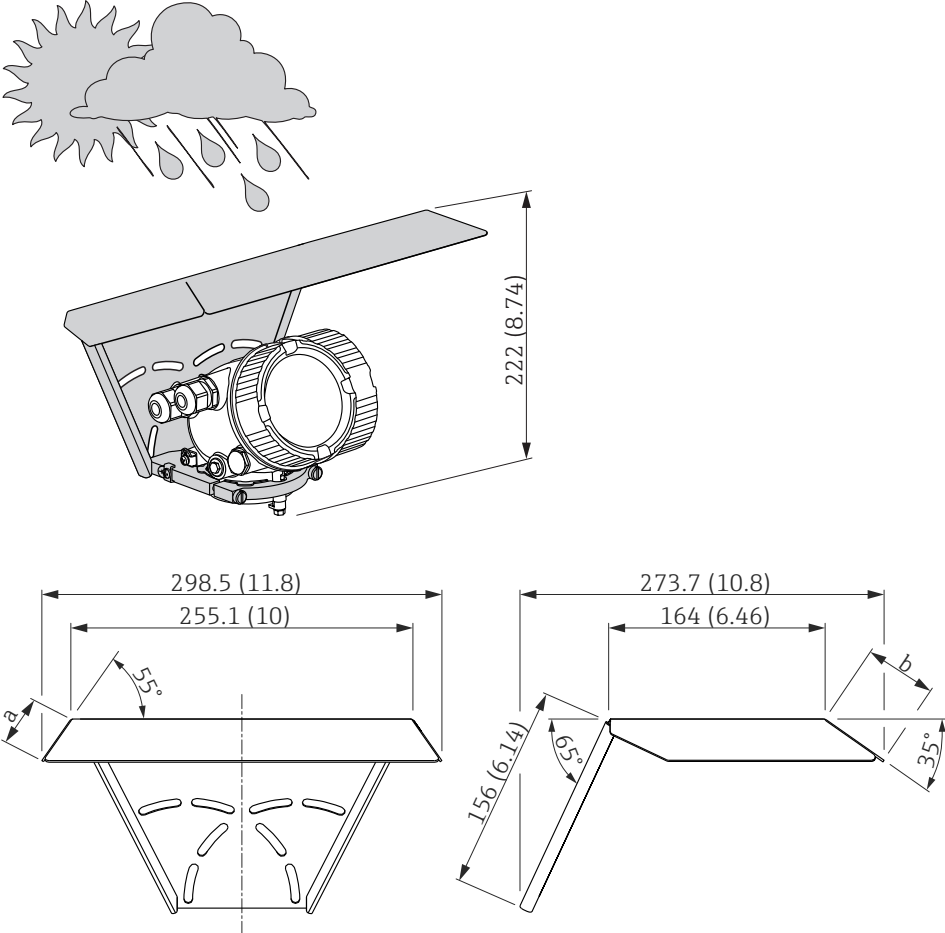


- Brzká detekce změn (trendů) pro zaručení využitelnosti technologie a kvality produktu.
- Využití informací pro proaktivní plánování opatření (např. čištění/údržba).
- Identifikace nežádoucích stavů procesu jako základ pro optimalizaci zařízení a procesů.
- Automatizované řízení opatření pro odstranění pěny nebo nánosů.

Podrobný popis

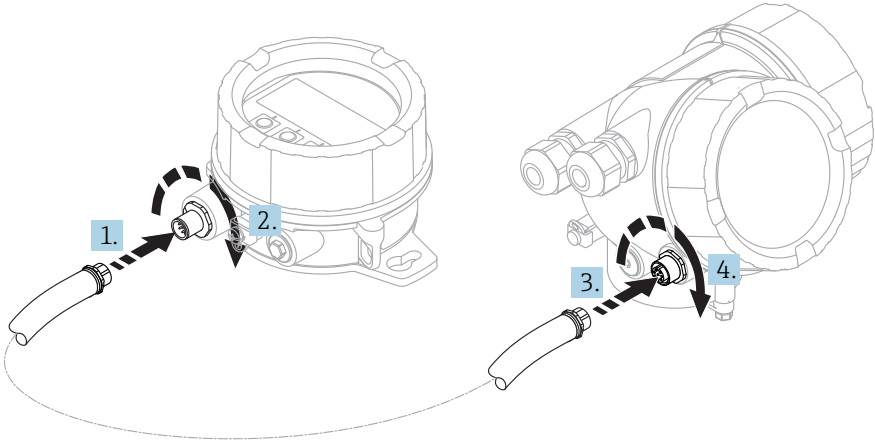
 SD01871F

Příslušenství

Příslušenství specifická podle Ochranná stříška
daného zařízení

Příslušenství	Popis
Ochranná stříška	 <p data-bbox="327 1366 750 1400">  36 Ochranná stříška; rozměry: mm (inch) </p> <p data-bbox="327 1406 534 1440"> <i>a</i> 37,8 mm (1,5 in) </p> <p data-bbox="327 1435 518 1469"> <i>b</i> 54 mm (2,1 in) </p> <p data-bbox="327 1489 1428 1568">  Ochrannou stříšku lze objednávat společně se zařízením (struktura produktu, položka 620 „Přiložené příslušenství“, volitelná možnost PB „Ochranná stříška“). Alternativně ji lze objednat samostatně jako příslušenství; objednací kód 71162242. </p>

Oddělený displej FHX50

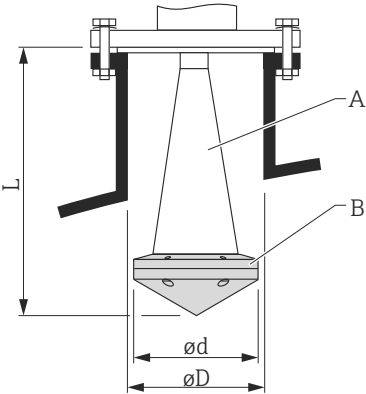
Příslušenství	Popis
Oddělený displej FHX50	<div style="text-align: center;">  </div> <p style="text-align: right; font-size: small;">A0019128</p> <ul style="list-style-type: none"> ▪ Materiál: <ul style="list-style-type: none"> - Plast PBT - 316L/1.4404 ▪ Stupeň ochrany: IP 68 / NEMA 6P a IP 66 / NEMA 4x ▪ Vhodné pro moduly displeje: <ul style="list-style-type: none"> - SD02 (tlačítka) - SD03 (dotykové ovládání) ▪ Připojovací kabel: <ul style="list-style-type: none"> - Kabel dodávaný se zařízením do 30 m (98 ft) - Standardní kabel zajištěný ze strany zákazníka do 60 m (196 ft) ▪ Rozsah okolní teploty: -40 ... 80 °C (-40 ... 176 °F) ▪ Rozsah okolní teploty (volitelná možnost): -50 ... 80 °C (-58 ... 176 °F) ¹⁾ <p>i ▪ Pokud se má používat oddělený displej, objednejte verzi zařízení „Připraveno pro displej FHX50“ (položka 030, verze L nebo M). Pro FHX50 musíte vybrat volitelnou možnost A: „Připraveno pro displej FHX50“ pod položkou 050 „Verze měřicího zařízení“.</p> <p>▪ Pokud verze zařízení „Připraveno pro displej FHX50“ nebyla původně objednána a displej FHX50 se má instalovat dodatečně, musíte zvolit verzi B „Nepřipraveno pro displej FHX50“ pod položkou 050: „Verze měřicího zařízení“ při objednávání displeje FHX50. V tomto případě je sada pro dodatečnou instalaci dodána společně s displejem FHX50. Tuto sadu lze použít pro přípravu zařízení tak, aby bylo možné displej FHX50 použít.</p> <p>i Použití FHX50 může být omezeno u převodníků s určitými schváleními. Zařízení může být dodatečně vybaveno displejem FHX50, pokud je volitelná možnost L nebo M („Připraveno pro FHX50“) uvedena pod <i>Základní specifikace</i>, položka 4 „Displej, ovládání“ v příslušných Bezpečnostních pokynech (XA) pro zařízení. Věnujte rovněž pozornost bezpečnostním pokynům (XA) pro displej FHX50.</p> <p>i Dodatečná instalace není možná u převodníků s následujícími specifikacemi:</p> <ul style="list-style-type: none"> ▪ Schválení k použití v prostředích s hořlavým prachem (schválení pro ochranu proti vznícení prachu) ▪ Typ ochrany Ex nA <p>i Podrobnosti jsou uvedeny v dokumentu SD01007F.</p>

1) Tento rozsah je platný, pokud byla vybrána možnost JN „Převodník okolní teploty -50 °C (-58 °F)“ v položce objednávky 580 „Zkouška, certifikát“. Pokud teplota leží stále pod -40 °C (-40 °F), může dojít k zvýšení četnosti poruch.

Ochrana trychtýře pro trychtýřovou anténu

- i** Tato část **neplatí** pro následující volitelné možnosti pod položkou objednávky 610 „Nainstalované příslušenství“.
- OU: prodloužení antény ... mm
 - OV: prodloužení antény ... palců

V těchto případech:

Příslušenství	Popis
Ochrana trychtýře pro trychtýřovou anténu 80 mm (3 in) nebo 100 mm (4 in)	 <p>A Trychtýřová anténa zařízení Micropilot (není součástí dodávky ochrany trychtýře) B Ochrana trychtýře ød Průměr ochrany trychtýře (viz následující tabulku) øD Minimální průměr hrdla (viz následující tabulku) L Délka antény s ochranou trychtýře (viz následující tabulku)</p> <p>Podrobnosti naleznete v Návodu k montáži SD01084F.</p> <p>Podmínky procesu</p> <ul style="list-style-type: none"> ▪ Maximální tlak nádoby: 0,5 bar (7,252 psi) ▪ Maximální teplota procesu: 130 °C (266 °F) <p>i Nebezpečí výbuchu Zamezte vzniku elektrostatického náboje na ochraně trychtýře.</p> <p style="text-align: right;">A0019143</p>

Ochrana trychtýře pro FMR51

Anténa ¹⁾	Objednací kód ochrany trychtýře	Rozměry antény + ochrany trychtýře		
		L ²⁾	ød	øD
BB: Trychtýř 80 mm / 3"	71105890	238 mm (9,4 in)	96 mm (3,78 in)	≥ DN100
BD: Trychtýř 100 mm / 4"	71105889	302 mm (11,9 in)	116 mm (4,57 in)	≥ DN150

1) Položka 070 struktury produktu

2) Jiná délka platí pro antény s variabilním prodloužením antény (položka objednávky 610, volitelná možnost OU nebo OV).

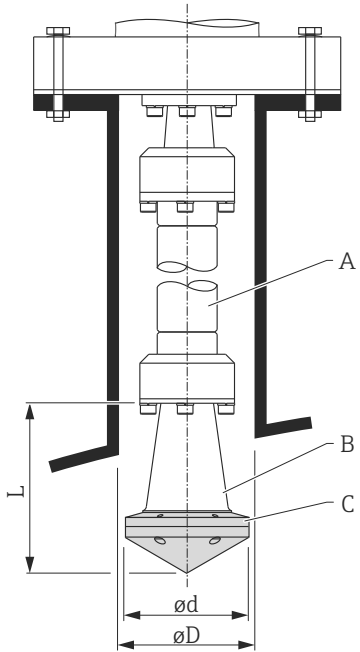
- i** Ochranu trychtýře lze rovněž objednat společně se zařízením. Struktura produktu: položka 610 „Nainstalované příslušenství“, volba OW „Ochrana trychtýře, PTFE“.

Ochrana trychtýře pro trychtýřovou anténu s variabilním prodloužením antény

i Tato část platí pro následující volitelné možnosti pod položkou objednávky 610 „Nainstalované příslušenství“.

- OU: prodloužení antény ... mm
- OV: prodloužení antény ... palců

Pro jakoukoli jinou verzi zařízení:

Příslušenství	Popis
Ochrana trychtýře pro trychtýřovou anténu 80 mm (3 in) nebo 100 mm (4 in)	 <p>A Prodloužení antény (není součástí dodávky ochrany trychtýře) B Trychtýřová anténa zařízení Micropilot (není součástí dodávky ochrany trychtýře) C Ochrana trychtýře ød Průměr ochrany trychtýře (viz následující tabulku) øD Minimální průměr hrdla (viz následující tabulku) L Délka antény s ochranou trychtýře (viz následující tabulku)</p>

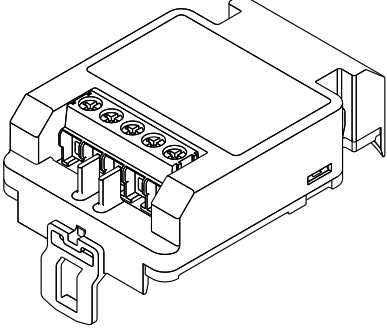
A0027190

Ochrana trychtýře pro FMR51 s variabilním prodloužením antény

Anténa ¹⁾	Objednací kód ochrany trychtýře	Rozměry antény + ochrany trychtýře		
		L	ød	øD
BB: Trychtýř 80 mm / 3"	71105890	203 mm (8 in)	96 mm (3,78 in)	≥ DN100
BD: Trychtýř 100 mm / 4"	71105889	267 mm (10,5 in)	116 mm (4,57 in)	≥ DN150

1) Položka 070 struktury produktu








Přepětová ochrana


Příslušenství	Popis
Přepětová ochrana pro dvou vodičová zařízení OVP10 (1 kanál) OVP20 (2 kanály)	 <p style="text-align: right;">A0021734</p> <p>Technické údaje</p> <ul style="list-style-type: none"> ▪ Odpor na kanál: $2 * 0,5 \Omega_{max}$ ▪ Prahová hodnota stejnosměrného napětí: 400 ... 700 V ▪ Prahová hodnota pulzního napětí: < 800 V ▪ Kapacitní odpor při 1 MHz: < 1,5 pF ▪ Jmenovité zádržné pulzní napětí (8/20 μs): 10 kA ▪ Vhodné pro průřezy vodičů: 0,2 ... 2,5 mm² (24 ... 14 AWG) <p>i Objednávání se zařízením Modul přepětové ochrany se přednostně objednává společně se zařízením. Viz strukturu produktu: položka 610 „Nainstalované příslušenství“, volba NA „Přepětová ochrana“. Samostatné objednávání modulu je nutné pouze tehdy, když se má zařízení přepětovou ochranou osadit dodatečně.</p> <p>i Objednací kód pro dodatečné osazení</p> <ul style="list-style-type: none"> ▪ Pro jedнокanálová zařízení (položka 020, volitelná možnost A) OVP10: 71128617 ▪ Pro dvoukanalová zařízení (položka 020, volitelná možnost B, C, E nebo G) OVP20: 71128619 <p>Víko krytu pro dodatečné osazení Aby byly zachovány nezbytné bezpečnostní vzdálenosti, musí se vyměnit víko krytu, pokud je zařízení dodatečně osazeno přepětovou ochranou. V závislosti na typu krytu jsou objednací kódy vhodných vík následující:</p> <ul style="list-style-type: none"> ▪ Kryt GT18: víko 71185516 ▪ Kryt GT19: víko 71185518 ▪ Kryt GT20: víko 71185516 <p>i Omezení pro dodatečné osazení V závislosti na schválení převodníku je možné, že bude použití modulu přepětové ochrany omezené. Zařízení lze dodatečně osadit modulem přepětové ochrany pouze tehdy, pokud je volitelná možnost NA (přepětová ochrana) uvedena pod <i>Volitelnými specifikacemi</i> v rámci Bezpečnostních pokynů (XA) náležejících k danému zařízení.</p> <p>i Podrobnosti jsou uvedeny v SD01090F.</p>

Plynotěsná vývodka


Příslušenství	Popis
Plynotěsná vývodka	Chemicky inertní skleněná vývodka; zamezuje vnikání plynů do hlavice s elektronikou. Je třeba objednat společně se zařízením: struktura produktu, položka 610 „Nainstalované příslušenství“, volitelná možnost NC „Plynotěsná vývodka“

Příslušenství specifická podle komunikace




Příslušenství	Popis
Commubox FXA195 HART	Jiskrově bezpečná komunikace HART s FieldCare prostřednictvím rozhraní USB.  Podrobnosti jsou uvedeny v Technických informacích TI00404F.
Commubox FXA291	Připojuje zařízení Endress+Hauser v provozu pomocí rozhraní CDI (= Endress +Hauser Common Data Interface) k rozhraní USB v počítači. Objednací kód: 51516983  Podrobnosti jsou uvedeny v Technických informacích TI00405C
Smyčkový převodník HART HMX50	Vyhodnocuje dynamické proměnné HART a převádí je na analogové proudové signály nebo mezní hodnoty. Objednací kód: 71063562  Podrobnosti jsou uvedeny v Technických informacích TI00429F a v Návodu k obsluze BA00371F.
Adaptér WirelessHART SWA70	Připojuje zařízení v provozu k síti WirelessHART. Adaptér WirelessHART lze instalovat přímo na zařízení HART a snadno integrovat do stávající sítě HART. Zajišťuje bezpečný přenos dat a lze jej provozovat souběžně s dalšími bezdrátovými sítěmi.  Podrobnosti naleznete v Návodu k obsluze BA00061S.
Fieldgate FXA320	Brána pro vzdálené sledování připojených měřicích zařízení se signálem 4–20 mA prostřednictvím webového prohlížeče.  Podrobnosti jsou uvedeny v Technických informacích TI00025S a v Návodu k obsluze BA00053S.
Fieldgate FXA520	Brána pro vzdálenou diagnostiku a parametrizaci připojených měřicích zařízení HART prostřednictvím webového prohlížeče.  Podrobnosti jsou uvedeny v Technických informacích TI00025S a v Návodu k obsluze BA00051S.
Field Xpert SFX350	Field Xpert SFX350 je mobilní počítač pro uvádění do provozu a údržbu. Umožňuje efektivní konfiguraci a diagnostiku pro zařízení HART a FOUNDATION mimo oblasti s nebezpečím výbuchu .  Podrobnosti naleznete v Návodu k obsluze BA01202S.

Příslušenství	Popis
Field Xpert SFX370	Field Xpert SFX370 je mobilní počítač pro uvádění do provozu a údržbu. Umožňuje efektivní konfiguraci a diagnostiku pro zařízení HART a FOUNDATION mimo oblasti s nebezpečím výbuchu a v oblastech s nebezpečím výbuchu.  Podrobnosti naleznete v Návodu k obsluze BA01202S.

Příslušenství specifická podle dané služby

Příslušenství	Název
FieldCare/DeviceCare	Nástroj pro správu provozních zdrojů od společnosti Endress+Hauser na základě tabulky zařízení v provozu (Field Device Table – FDT). Pomáhá při konfiguraci a údržbě všech zařízení v provozu vašeho závodu. Díky poskytování informací o stavu zařízení rovněž podporuje průběh diagnostiky zařízení.  Podrobnosti naleznete v návodu k obsluze BA00027S a BA00059S.

Součásti systému

Příslušenství	Popis
Grafický správce dat Memograph M	Grafický správce dat Memograph M poskytuje informace o veškerých relevantních procesních proměnných. Měřené hodnoty jsou správně zaznamenávány, mezí hodnoty jsou sledovány a místa měření analyzována. Údaje se ukládají do vnitřní paměti o velikosti 256 MB a rovněž na kartu SD nebo paměťový USB disk.  Podrobnosti jsou uvedeny v Technických informacích TI00133R a Návodu k obsluze BA00247R
RN221N	Aktivní bariéra s napájením pro bezpečné oddělení 4 až 20mA proudových obvodů. Umožňuje obousměrný přenos HART.  Podrobnosti jsou uvedeny v Technických informacích TI00073R a Návodu k obsluze BA00202R
RNS221	Napájení převodníku pro dvou vodičové senzory nebo převodníky výhradně mimo oblasti s nebezpečím výbuchu. Umožňuje obousměrnou komunikaci pomocí komunikačních zdírek HART.  Podrobnosti jsou uvedeny v Technických informacích TI00081R a Návodu k obsluze KA00110R

Dokumentace



K dispozici jsou následující typy dokumentů:

V oblasti „ke stažení“ na internetových stránkách Endress+Hauser: www.endress.com → Download (= stahování)

Standardní dokumentace

Micropilot FMR51, FMR52

Vzájemný vztah dokumentace k zařízením:

Zařízení	Napájení, výstup	Komunikace	Typ dokumentu	Kód dokumentu
FMR51 FMR52	A, B, C, K, L	HART	Návod k obsluze	BA01049F/00/EN
			Stručný návod k obsluze	KA01100F/00/EN
			Popis parametrů zařízení	GP01014F/00/EN
	G	PROFIBUS PA	Návod k obsluze	BA01125F/00/EN
			Stručný návod k obsluze	KA01129F/00/EN
			Popis parametrů zařízení	GP01018F/00/EN
	E	FOUNDATION Fieldbus	Návod k obsluze	BA01121F/00/EN
			Stručný návod k obsluze	KA01125F/00/EN
			Popis parametrů zařízení	GP01017F/00/EN

Doplňková dokumentace

Aplikační balík ¹⁾	Typ dokumentu	Kód dokumentu
<ul style="list-style-type: none"> ▪ EH: Heartbeat ověření + monitoring ▪ EJ: Heartbeat ověření 	Speciální dokumentace	SD01871F/00/EN

1) Položka 540 struktury produktu

Zařízení	Typ dokumentu	Kód dokumentu
Fieldgate FXA520	Technické informace	TI369F/00/EN
Tank Side Monitor NRF590	Technické informace	TI402F/00/EN
	Návod k obsluze	BA256F/00/EN
	Popis parametrů zařízení	BA257F/00/EN

Bezpečnostní pokyny (XA)

V závislosti na typu schválení jsou následující Bezpečnostní pokyny (XA) dodávány společně se zařízením. Tvoří pak nedílnou součást Návodu k obsluze.

Položka 010	Schválení	K dispozici pro	Položka 020 „Napájení; výstup“				
			A ¹⁾	B ²⁾	C ³⁾	E ⁴⁾ / G ⁵⁾	K ⁶⁾ / L ⁷⁾
BA	ATEX: II 1 G Ex ia IIC T6-T1 Ga	<ul style="list-style-type: none"> ▪ FMR51 ▪ FMR52 	XA00677F	XA00677F	XA00677F	XA00685F	–
BB	ATEX: II 1/2 G Ex ia IIC T6-T1 Ga/Gb	<ul style="list-style-type: none"> ▪ FMR51 ▪ FMR52 	XA00677F	XA00677F	XA00677F	XA00685F	–
BC	ATEX: II 1/2 G Ex d [ia] IIC T6-T1 Ga/Gb	<ul style="list-style-type: none"> ▪ FMR51 ▪ FMR52 	XA00680F	XA00680F	XA00680F	XA00688F	XA00680F
BD	ATEX: II 1/2/3 G Ex ic [ia Ga] IIC T6-T1 Ga/Gb/Gc	<ul style="list-style-type: none"> ▪ FMR51 ▪ FMR52 	XA00678F	XA00678F	XA00678F	XA00686F	XA00678F
BG	ATEX: II 3 G Ex nA IIC T6-T1 Gc	<ul style="list-style-type: none"> ▪ FMR51 ▪ FMR52 	XA00679F	XA00679F	XA00679F	XA00687F	XA00679F
BH	ATEX: II 3 G Ex ic IIC T6-T1 Gc	<ul style="list-style-type: none"> ▪ FMR51 ▪ FMR52 	XA00679F	XA00679F	XA00679F	XA00687F	XA00679F

Položka 010	Schválení	K dispozici pro	Položka 020 „Napájení; výstup“				
			A ¹⁾	B ²⁾	C ³⁾	E ⁴⁾ / G ⁵⁾	K ⁶⁾ / L ⁷⁾
BL	ATEX: II 1/2/3 G Ex nA [ia Ga] IIC T6-T1 Ga/Gb/Gc	<ul style="list-style-type: none"> ■ FMR51 ■ FMR52 	XA00678F	XA00678F	XA00678F	XA00686F	XA00678F
B2	ATEX: II 1/2 G Ex ia IIC T6-T1 Ga/Gb ATEX: II 1/2 D Ex ia IIIC Txx°C Da/Db	<ul style="list-style-type: none"> ■ FMR51 ■ FMR52 	XA00683F	XA00683F	XA00683F	XA00691F	–
B3	ATEX: II 1/2 G Ex d [ia] IIC T6-T1 Ga/Gb ATEX: II 1/2 D Ex ta IIIC Txx°C Da/Db	<ul style="list-style-type: none"> ■ FMR51 ■ FMR52 	XA00684F	XA00684F	XA00684F	XA00692F	XA00684F
B4	ATEX: II 1/2 G Ex ia IIC T6-T1 Ga/Gb ATEX: II 1/2 G Ex d [ia] IIC T6-T1 Ga/Gb	<ul style="list-style-type: none"> ■ FMR51 ■ FMR52 	XA00681F	XA00681F	XA00681F	XA00689F	–
CD	CSA C/US DIP Cl.II,III Div.1 Gr.E-G	FMR51	XA01113F	XA01113F	XA01113F	XA01115F	XA01113F
C2	CSA C/US IS Cl.I,II,III Div.1 Gr.A-G, NI Cl.1 Div.2, Ex ia	<ul style="list-style-type: none"> ■ FMR51 ■ FMR52 	XA01112F	XA01112F	XA01112F	XA01114F	–
C3	CSA C/US XP Cl.I,II,III Div.1 Gr.A-G, NI Cl.1 Div.2, Ex d	<ul style="list-style-type: none"> ■ FMR51 ■ FMR52 	XA01113F	XA01113F	XA01113F	XA01115F	XA01113F
FB	FM IS Cl.I,II,III Div.1 Gr.A-G, AEx ia, NI Cl.1 Div.2	<ul style="list-style-type: none"> ■ FMR51 ■ FMR52 	XA01116F	XA01116F	XA01116F	XA01118F	–
FD	FM XP Cl.I,II,III Div.1 Gr.A-G, AEx d, NI Cl.1 Div.2	<ul style="list-style-type: none"> ■ FMR51 ■ FMR52 	XA01117F	XA01117F	XA01117F	XA01119F	XA01117F
FE	FM DIP Cl.II,III Div.1 Gr.E-G	FMR51	XA01117F	XA01117F	XA01117F	XA01119F	XA01117F
IA	IECEX: Ex ia IIC T6-T1 Ga	<ul style="list-style-type: none"> ■ FMR51 ■ FMR52 	XA00677F	XA00677F	XA00677F	XA00685F	–
IB	IECEX: Ex ia IIC T6-T1 Ga/Gb	<ul style="list-style-type: none"> ■ FMR51 ■ FMR52 	XA00677F	XA00677F	XA00677F	XA00685F	–
IC	IECEX: Ex d [ia] IIC T6-T1 Ga/Gb	<ul style="list-style-type: none"> ■ FMR51 ■ FMR52 	XA00680F	XA00680F	XA00680F	XA00688F	XA00680F
ID	IECEX: Ex ic [ia Ga] IIC T6-T1 Ga/Gb/Gc	<ul style="list-style-type: none"> ■ FMR51 ■ FMR52 	XA00678F	XA00678F	XA00678F	XA00686F	XA00678F
IG	IECEX: Ex nA IIC T6-T1 Gc	<ul style="list-style-type: none"> ■ FMR51 ■ FMR52 	XA00679F	XA00679F	XA00679F	XA00687F	XA00679F
IH	IECEX: Ex ic IIC T6-T1 Gc	<ul style="list-style-type: none"> ■ FMR51 ■ FMR52 	XA00679F	XA00679F	XA00679F	XA00687F	XA00679F
IL	IECEX: Ex nA [ia Ga] IIC T6-T1 Ga/Gb/Gc	<ul style="list-style-type: none"> ■ FMR51 ■ FMR52 	XA00678F	XA00678F	XA00678F	XA00686F	XA00678F
I2	IECEX: Ex ia IIC T6-T1 Ga/Gb IECEX: Ex ia IIIC Txx°C Da/Db	<ul style="list-style-type: none"> ■ FMR51 ■ FMR52 	XA00683F	XA00683F	XA00683F	XA00691F	–
I3	IECEX: Ex d [ia] IIC T6-T1 Ga/Gb IEXEX: Ex ta IIIC Txx°C Da/Db	<ul style="list-style-type: none"> ■ FMR51 ■ FMR52 	XA00684F	XA00684F	XA00684F	XA00692F	XA00684F
I4	IECEX: Ex ia IIC T6-T1 Ga/Gb IECEX: Ex d [ia] IIC T6-T1 Ga/Gb	<ul style="list-style-type: none"> ■ FMR51 ■ FMR52 	XA00681F	XA00681F	XA00681F	XA00689F	–
KA	KC Ex ia IIC T6 Ga	<ul style="list-style-type: none"> ■ FMR51 ■ FMR52 	XA01045F	XA01045F	XA01045F	XA01047F	–
KB	KC Ex ia IIC T6 Ga/Gb	<ul style="list-style-type: none"> ■ FMR51 ■ FMR52 	XA01045F	XA01045F	XA01045F	XA01047F	–
KC	KC Ex d[ia] IIC T6	<ul style="list-style-type: none"> ■ FMR51 ■ FMR52 	XA01046F	XA01046F	XA01046F	XA01048F	XA01046F
MA	INMETRO: Ex ia IIC T6 Ga	<ul style="list-style-type: none"> ■ FMR51 ■ FMR52 	XA01286F	XA01287F	XA01288F	XA01296F	–
MC	INMETRO: Ex d[ia] IIC T6 Ga/Gb	<ul style="list-style-type: none"> ■ FMR51 ■ FMR52 	XA01292F	XA01292F	XA01293F	XA01298F	XA01294F
MH	INMETRO: Ex ic IIC T6 Gc	<ul style="list-style-type: none"> ■ FMR51 ■ FMR52 	XA01289F	XA01290F	XA01291F	XA01297F	–

Položka 010	Schválení	K dispozici pro	Položka 020 „Napájení; výstup“				
			A ¹⁾	B ²⁾	C ³⁾	E ⁴⁾ / G ⁵⁾	K ⁶⁾ /L ⁷⁾
NA	NEPSI Ex ia IIC T6 Ga	<ul style="list-style-type: none"> ■ FMR51 ■ FMR52 	XA01199F	XA01199F	XA01199F	XA01208F	–
NB	NEPSI Ex ia IIC T6 Ga/Gb	<ul style="list-style-type: none"> ■ FMR51 ■ FMR52 	XA01199F	XA01199F	XA01199F	XA01208F	–
NC	NEPSI Ex d[ia] IIC T6 Ga/Gb	<ul style="list-style-type: none"> ■ FMR51 ■ FMR52 	XA01202F	XA01202F	XA01202F	XA01211F	XA01202F
NG	NEPSI Ex nA II T6 Gc	<ul style="list-style-type: none"> ■ FMR51 ■ FMR52 	XA01201F	XA01201F	XA01201F	XA01210F	XA01201F
NH	NEPSI Ex ic IIC T6 Gc	<ul style="list-style-type: none"> ■ FMR51 ■ FMR52 	XA01201F	XA01201F	XA01201F	XA01210F	XA01201F
N2	NEPSI Ex ia IIC T6 Ga/Gb, Ex iaD 20/21 T85...90oC	<ul style="list-style-type: none"> ■ FMR51 ■ FMR52 	XA01205F	XA01205F	XA01205F	XA01214F	–
N3	NEPSI Ex d[ia] IIC T6 Ga/Gb, DIP A20/21 T85...90oC IP66	<ul style="list-style-type: none"> ■ FMR51 ■ FMR52 	XA01206F	XA01206F	XA01206F	XA01215F	XA01206F
8A	FM/CSA IS+XP Cl.I,II,III Div.1 Gr.A-G	<ul style="list-style-type: none"> ■ FMR51 ■ FMR52 	<ul style="list-style-type: none"> ■ XA01112F ■ XA01113F ■ XA01116F ■ XA01117F 	<ul style="list-style-type: none"> ■ XA01112F ■ XA01113F ■ XA01116F ■ XA01117F 	<ul style="list-style-type: none"> ■ XA01112F ■ XA01113F ■ XA01116F ■ XA01117F 	<ul style="list-style-type: none"> ■ XA01114F ■ XA01115F ■ XA01118F ■ XA01119F 	–

- 1) Dvou vodičový; 4–20 mA HART
- 2) Dvou vodičový; 4–20 mA HART, spínací výstup
- 3) Dvou vodičový; 4–20 mA HART, 4–20 mA
- 4) Dvou vodičový; FOUNDATION Fieldbus, spínací výstup
- 5) Dvou vodičový; PROFIBUS PA, spínací výstup
- 6) Čtyř vodičový 90–253 V AC; 4–20 mA HART
- 7) Čtyř vodičový 10,4–48 V DC; 4–20 mA HART



Pro certifikovaná zařízení jsou příslušné Bezpečnostní pokyny (XA) uvedeny na výrobním štítku.

Pokud je zařízení připraveno pro provoz se vzdáleným displejem FHX50 (struktura produktu: položka 030: Zobrazení, obsluha, volba L nebo M), mění se označení Ex pro některé certifikáty podle následující tabulky¹⁶⁾:

Položka 010 („Schválení“)	Položka 030 („Zobrazení, obsluha“)	Označení Ex
BG	L nebo M	ATEX II 3G Ex nA [ia Ga] IIC T6-T1 Gc
BH	L nebo M	ATEX II 3G Ex ic [ia Ga] IIC T6-T1 Gc
B3	L nebo M	ATEX II 1/2G Ex d [ia] IIC T6-T1 Ga/Gb, ATEX II 1/2D Ex ta [ia Db] IIIC Txx°C Da/Db
IG	L nebo M	IECEX Ex nA [ia Ga] IIC T6-T1 Gc
IH	L nebo M	IECEX Ex ic [ia Ga] IIC T6-T1 Gc
I3	L nebo M	IECEX Ex d [ia] IIC T6-T1 Ga/Gb, IECEX Ex ta [ia Db] IIIC Txx°C Da/Db
MH	L nebo M	Ex ic [ia Ga] IIC T6 Gc
NG	L nebo M	NEPSI Ex nA [ia Ga] IIC T6-T1 Gc
NH	L nebo M	NEPSI Ex ic [ia Ga] IIC T6-T1 Gc
N3	L nebo M	NEPSI Ex d [ia] IIC T6-T1 Ga/Gb, DIP A20/21 [ia D] TA, Txx °C IP6X

16) Označení certifikátů, jež nejsou uvedeny v této tabulce, nejsou přípravou pro FHX50 nijak dotčeny.

Registrované ochranné známky

HART®

Registrovaná obchodní značka FieldComm Group, Austin, USA

PROFIBUS®

Registrovaná ochranná známka společnosti PROFIBUS User Organization, Karlsruhe, Německo

FOUNDATION™ Fieldbus

Registrovaná obchodní značka FieldComm Group, Austin, Texas, USA

KALREZ®, VITON®

Registrovaná ochranná známka společnosti DuPont Performance Elastomers L.L.C., Wilmington, USA

TEFLON®

Registrovaná ochranná známka společnosti E.I. DuPont de Nemours & Co., Wilmington, USA

TRI CLAMP®

Registrovaná ochranná známka společnosti Alfa Laval Inc., Kenosha, USA

Patenty

Tento produkt může být chráněn alespoň jedním z následujících patentů.

Další patenty se připravují.

Americké patenty	Patenty EPS
5.948.979	882 957
6.087.978	955 527
6.140.940	–
6.155.112	834 722
–	882 955
6.266.022	1 083 413
6.295.874	210 567
6.512.358	1 301 914
6.606.904	–
6.640.628	–
6.679.115	1 360 523
–	1 389 337
6.779.397	–
7.201.050	–
7.412.337	–
7.552.634	–
7.730.760	–
7.819.002	–
–	1 774 616
7.966.141	–
8.040.274	–
8.049.371	–



www.addresses.endress.com
