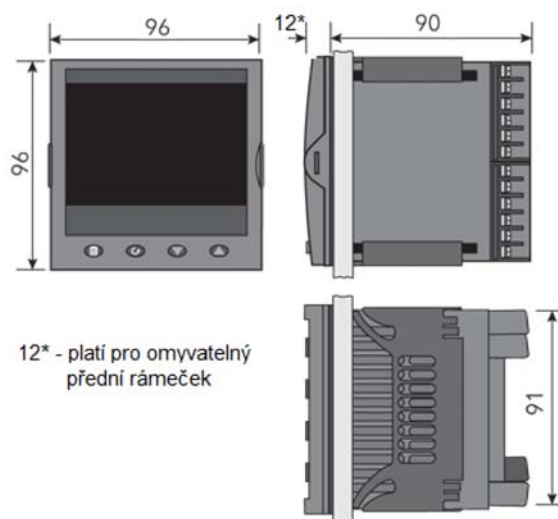


NOVINKA

565

Zeparex 565 je unikátní kombinace digitálního zapisovače a dvousmyčkového PID regulátoru. Zapisovač obsahuje 3,5" displej, 4 univerzální kanály, vnitřní paměť o velikosti 50 Mb a přenos dat pomocí USB karty nebo odesílání přes Ethernet a následné zpracování dat v softwaru Review. Mezi hlavní výhody patří kombinace záznamu a regulace, jednoduchost ovládání a zpracování dat včetně vysoké úrovně zabezpečení.

- Jasně čitelný ¼VGA barevný displej 3,5"
- Archivace: Ethernet a USB
- 4 univerzální vstupní kanály
- Velmi rychlé snímání vstupů v intervalu 125ms
- 50 Mb vnitřní flash paměť pro uchovávání dat
- 30 matematických kanálů (mat. funkce)
- Review (lite), iTools software jako standard
- Nastavení pomocí 4 tlačítek nebo softwaru iTools
- PID regulátor (2 smyčky) - rozšíření, programátor - rozšíření
- 3x volitelný výstup, 2x logický vstup, 2x reléový výstup s možností využití pro alarmy
- Varianty výstupů: LRR, LRD, LLR, RDD, DDD (L - logický, R - reléový, D - izolovaný DC analogový výstup)
- Komunikace Modbus TCP/IP Slave (Master - rozšíření)
- Rozšíření až na 8 vstupů - dvojité vstupy (mV, mA, T/C)
- Funkce - Zirconia, Humidity, Steriliser - rozšíření



Parametry

Počet vstupů: 4 (až 8 - rozšíření)

Typ vstupů: mV, V, mA (nutný bočník), termočlánek, RTD (2/3-vodičový), odporový, kontaktní

Regulace - vstupy a výstupy:

2x logický vstup
2x reléový výstup
3x výstup - reléový (standard),
logický (rozšíření) nebo DC výstup (rozšíření)

Archivace: Ethernet a USB

Komunikace: Modbus TCP/IP Slave (Master - rozšíření), FTP

USB: 1x USB port (paměť až 8GB)

Výřez do panelu: 92 x 92 mm

Rozměry: 96 x 96 x 90 mm

Obrazovka: barevná TFT LCD ¼VGA (320x240 bodů) 3,5"

Napájení: 100-230 Vac nebo 24Vdc

Funkce: matematické fce. (30), čítače, 4 uživatelské linearizace, Dynamic Host Configuration Protocol (DHCP), funkce: Zirconia - Humidity - Steriliser (rozšíření), 2 regulační smyčky, programátor (rozšíření)

Alarmy: pro každý vstup 2 nezávislé alarmy
Volitelný vzhled: vertikální a horizontální zápis, vertikální a horizontální bargrafy, číselné hodnoty, regulační smyčky

Software: Review (lite), iTools

Nastavení: pomocí 4 tlačítek nebo softwaru iTools

Bezpečnost: nastavení chráněno heslem

Krytí: IP65

Operační teplota: 0 až 50°C