

**POUŽITÍ**

- v běžných měřicích okruzích systémů průmyslové automatizace
- k rychlému úplnému uzavření nebo otevření průtoku provozní tekutiny, která může kulovým kohoutem proudit oběma směry, doporučený směr je určen šipkou na tělese
- jako vybrané zařízení nebo jeho část ve smyslu vyhlášky č. 329/2017 Sb. v platném znění o požadavcích na projekt jaderného zařízení a vyhlášky 358/2016 Sb. § 12 odst. 3 písm. d) bezpečnostní třídy 2 nebo 3 v platném znění o požadavcích na zajišťování kvality a technické bezpečnosti a posouzení a prověřování shody vybraných zařízení.
- jako vybrané zařízení bezpečnostní třídy 2, 3 a 4 ve smyslu vyhlášek ÚJD SR č. 430/2011 Z.z. v platném znění o požadavcích na jadernou bezpečnost a č. 431/2011 Z.z. v platném znění o systému managementu kvality
- do prostředí, kde je vyžadována mechanická odolnost dle ČSN EN 60068-2-6 (třída AH2 dle ČSN 33 2000-5-51) a seizmická způsobilost elektrického zařízení bezpečnostního systému jaderných elektráren dle ČSN IEC 980 (MVZ úroveň SL-2).
- jako speciální provedení ve stupni čistoty pro kyslík (O<sub>2</sub>), tato armatura se dodává dokonale odmaštěna a opatřena přívěsným modrým štítkem (kód P2S)
- jako speciální provedení s čistotou vnitřních povrchů stupně I dle TPE 10-40/1926/85 (kód PC1)
- pro průmyslové prostředí se zvýšenou koncentrací SO<sub>2</sub>, v prostředí s mořským klimatem

Kulové kohouty nelze používat k regulaci průtoku, jedná se o uzavírací celoprůtokovou armaturu.

Kulové kohouty nejsou stanovenými výrobky ve smyslu zákona č. 22/1997 Sb..

**POPIS**

Základem kohoutu je těleso, ve kterém je uložena uzavírací koule, ta je prostřednictvím hřídele spojena s rukojetí pro ruční ovládání kohoutu.

Polohy kohoutu "ZAVŘENO"- "OTEVŘENO" (OFF-ON) jsou vymezeny dorazem rukojeti.

Konstrukce kohoutu je antistatická, zajišťuje elektrické propojení všech dílů, které jsou v kontaktu s provozní tekutinou a pláštěm (tělesem) armatury.

Konstrukce kohoutu splňuje i ochranu proti případnému vytlačení ovládacího mechanismu z tělesa kohoutu.

Kulový kohout v otevřené poloze neobsahuje „mrtvé prostory“, v nichž by mohly zůstat zbytky pracovních tekutin nebo se usazovat jejich tuhé složky.

K tělesu jsou přišroubovány příruby s navařenými volitelnými vstupními a výstupními přípojovacími koncovkami.

Uzavírací element armatury (koule) se otáčí kolem své osy kolmé na směr proudění a v otevřeném stavu provozní tekutina protéká kulovým kohoutem.

Kohout se zavírá (otevívá) otočením rukojeti doprava (doleva) o 90° až na doraz, čímž dojde k úplnému uzavření nebo otevření kulového kohoutu.

**TECHNICKÉ ÚDAJE**

Technické požadavky na kulové kohouty jsou uvedeny v ČSN 13 4103.

**Jmenovitá světlost** dle ČSN EN ISO 6708: DN 10

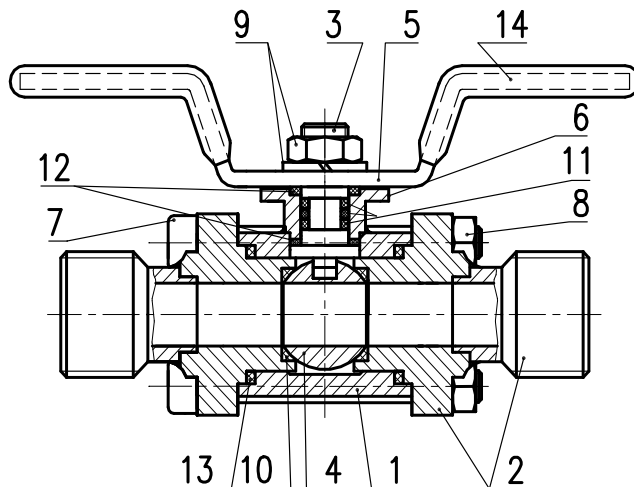
**Jmenovitý tlak** dle ČSN EN 1333: PN 63

**Pracovní poloha:** libovolná

**Hmotnost:** cca 0,45 kg

**Druh provozu:** trvalý

**Připojení k potrubí:** volitelné vstupní a výstupní přípojovací koncovky dle tab. 2



Police	Název dílu	Materiál
1	těleso	1.4541 *
2	příruby a koncovky	1.4541 *
3	hřídel	1.4541 *
4	koule	AISI 316 *
5	rukojeť	1.4541 *
6	pouzdro hřídele	1.4541 *
7	šrouby	nerez. ocel A2
8	matice	nerez. ocel A2
9	matice, podložka	nerez. ocel A2
10	sedlo	PTFE
11	ucpávka	FPM (NBR)+PTFE
12	vymezovací kroužek	PVDF
13	těsnění přírub	FPM (NBR)
14	návrlek rukojeti	VINYL

\*) na tyto materiály má výrobce příslušný atest 3.1 dle ČSN EN 10204

**PROVOZNÍ PODMÍNKY**

Kulové kohouty jsou konstruovány pro prostředí definované skupinou parametrů a jejich stupni přísnosti IE36/3C4 pro SO<sub>2</sub> dle ČSN EN 60721-3-3 a následujících provozních podmínek, tj. v místech s minimální ochranou proti denním výkyvům venkovního klimatu, vystavených slunečnímu záření, s působením srážek zanášených deštěm.

Kulové kohouty mohou být občas vystaveny mořskému klimatu dle ČSN EN 60068-2-52, stupeň přísnosti 2.

**Relativní vlhkost okolního prostředí:**

10 až 100 % s kondenzací, s horní mezí vodního obsahu 29g H<sub>2</sub>O/kg suchého vzduchu

**Atmosférický tlak:** 70 až 106 kPa

**Maximální provozní teplota:**

150 °C - s těsněním z materiálu FPM

125 °C - s těsněním z materiálu NBR

**Provozní tekutina:** technická voda, jiné kapaliny a plynná paliva

**CHEMICKÁ ODOLNOST TĚSNICÍCH MATERIÁLŮ**

Důležitým parametrem, který určuje spolehlivost ventilu, je chemická odolnost materiálů těsnicích prvků. V tabulce jsou informativně uvedeny nejčastěji se vyskytující látky spolu s chemickou odolností materiálů těsnicích prvků. V případě jiných látek je nutné provést zkoušky chemické odolnosti přímo u zákazníka za předpokládaných provozních podmínek (teplota, tlak, koncentrace, ...)

Médium		FPM	NBR	PTFE	PVDF	
Aceton		-	-	*	+	
Acetylen		+	+	+	+	
Benzín		+	*	+	+	
Čpavek	vodný roztok	-	-	+	+	
	kapalný	-	*		+	
	plynný	*	*		+	
Etylen		+	+		+	
Hydraulické kapaliny	nehořlavé	*	-		+	
Hydroxidy		*	*		+	
Kyseliny	Boritá	+	+	+	+	
	Citronová	+	+	*	+	
	Dusičná	-	+	-	+	
	Fluorvodíková	< 65%	*	+	-	+
		> 65%	*		-	
	Fosforečná	10%	+	+	+	+
		koncentrát	+	+	+	+
		vroucí konc.	+		-	
	Chlorovodíková	10%, 80°C	*	+	-	+
		36%, 20°C	*	+	*	+
	Chromová		+		-	
	Jablečná		+	+	+	+
	Karbolová		-		-	
	Kyanovodíková		+		*	
	Másečná		*		*	
	Mléčná		+	+	*	+
	Mravenčí	10%	-	+	-	+
	Octová	10%	-	+	-	+
		koncentrát	-		-	
	Salicylová		+	+	+	+
Sírová	25%	*	+	*	+	
	80%	-	*	-	*	
Šťavelová	10%	+	+	+	+	
Uhlíčitá		+	+	+	+	
Vinná		+	+	+	+	
Kyslík		+	-	+	+	
Oleje		+	*	+	+	
Pára	< 200°C	*	-		+	
	> 200°C	-	-	-	-	
Perchlorylen		+	*	+	+	
Petrolej		+	*	+	+	
Plynná paliva		+	+	+	+	
Radioaktivní záření		*	*	-	-	
Stlačený vzduch		+	+	+	+	
Toluen, trichlorylen		*	-	+		
Uhlovodíky		+	+	+	+	
Voda	< 80°C	+	+	+	+	
	> 80°C	+	*	+	+	
Vodík	studený	+	+	+	+	
	teplý	+	*	+	+	

- + odolává výborně  
 - neodolává  
 \* odolává dobře nebo podmíněně  
 prázdné nejsou informace

### SPOLEHLIVOST

Ukazatele spolehlivosti v provozních podmínkách a podmínkách prostředí uvedených v tomto návodu

- střední doba provozu mezi poruchami 96 000 hodin (inf. hodnota)
- předpokládaná životnost 10 let

### OZNAČOVÁNÍ

(dle ČSN 13 3005-1)

#### Údaje na tělese kohoutu

- ochranná známka výrobce
- objednací číslo výrobku
- časový kód (výrobní číslo u vybraného zařízení nebo jeho části, u provedení pro O<sub>2</sub> a u provedení s kódem PC1)
- jmenovitá světlost
- jmenovitý tlak
- maximální provozní teplota
- materiál tělesa
- číslo tavby materiálu tělesa
- značka provedené tlakové zkoušky
- kód těsnění ucpávky hřídele
- šipka, udávající doporučený směr průtoku média
- značka shody Δ (u vybraného zařízení – po vydání Protokolu o konečném posouzení)

#### Údaje na rukojeti kohoutu

- šipky a nápisy OFF - ON, udávající směr UZAVŘENÍ - OTEVŘENÍ kohoutu

#### Údaje na navařovací kuželce a navařovacím nátrubku

- materiál

Armatura ve stupni čistoty pro O<sub>2</sub> je označena přívěsným modrým štítkem.

### DODÁVÁNÍ

Každá dodávka obsahuje, není-li se zákazníkem dohodnuto jinak

- dodací list
- výrobky podle objednávky
- průvodní technická dokumentace v češtině:
  - o návod k výrobku
  - o návod k příslušenství
  - o Osvědčení o jakosti a kompletnosti výrobku, které je současně záručním listem
  - o Prohlášení dodavatele o shodě dle ČSN EN ISO/IEC 17050-1 (pouze u části vybraného zařízení dle vyhl. 358/2016 Sb. § 12, odst. 6)
  - o Prohlášení o shodě dle vyhlásky č 358/2016 Sb. § 12, odst. 3 (pouze u vybraného zařízení)
  - o (u vybraného zařízení další dokumentace dle Přílohy č. 4 vyhl. 358/2016 Sb.)
  - o protokol o zkoušce a přehled použitých materiálů
  - o protokol o kontrole provedení pro O<sub>2</sub> (pouze v případě armatury s kódem P2S)
  - o protokol o kontrole čistoty vnitřních povrchů (pouze v případě armatury s kódem PC1)

Je-li navíc v objednávce požadováno:

- kopie inspekčního certifikátu 3.1 dle ČSN EN 10204 na materiál tělesa s číslem tavby
- prohlášení o shodě s objednávkou 2.1 dle ČSN EN 10204
- protokol o seizmické a vibrační kvalifikaci
- kopie protokolu o zkoušce odolnosti prostředí

### OBJEDNÁVÁNÍ

V objednávce se uvádí:

- název
- objednací číslo výrobku
- požadavek na další dokumentaci dle čl. DODÁVÁNÍ
- jiné (zvláštní) požadavky
- počet kusů

### PŘÍKLAD OBJEDNÁVKY

#### Standardní provedení:

Kohout kulový PN 63  
 972 11 21 21 W2 BM1 KU1 KU1  
 20 ks

#### Zvláštní požadavek:

Kohout kulový PN 63  
 972 11 99 99  
 uveďte druh koncovek vstupu a výstupu  
 5 ks

TABULKA 1 - PROVEDENÍ KULOVÝCH KOHOUTŮ TYP 972

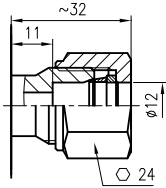
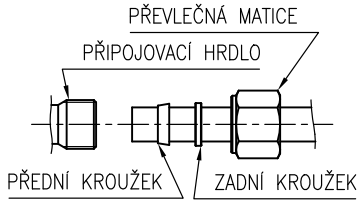
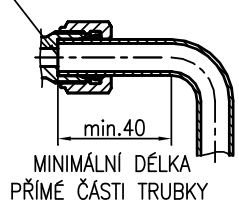
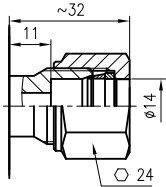
SPECIFIKACE			OBJEDNACÍ ČÍSLO													
			972	1	1	xx	xx	xx	xxx	xxx	xxx	xx	xxx	xxx		
PROVEDENÍ KOHOUTU dle obr.1	přímý			1	1											
PŘIPOJOVACÍ KONCOVKY dle tabulky 2	vstupu				xx											
	výstupu					xx										
UCPÁVKA HŘÍDELE	O-kroužek FPM +PTFE+PVDF	-20 až +150°C								W1						
	O-kroužek NBR +PTFE+PVDF	-30 až +125°C								W2						
BARVA NÁVLEKU RUKOJETI	zelená									BZ1						
	červená									BR1						
	modrá									BM1						
	žlutá									BY1						
SPECIÁLNÍ ÚPRAVA *)	stupeň čistoty pro O <sub>2</sub>									P2S						
	čistota vnitřních povrchů zařízení stupně I										PC1					
	vybrané zařízení											VB				
KÓD PŘÍSLUŠENSTVÍ dle tabulky 3 **)	vstupu														xxx	
	výstupu															xxx

\*) Pokud nebude kód uveden, bude dodána armatura bez speciální úpravy.

\*\*) Pokud nebude kód uveden, bude dodána armatura bez příslušenství.

TABULKA 2 - PŘEHLED PŘIPOJOVACÍCH KONCOVEK

Všechny uvedené přípojovací koncovky (mimo koncovky s kódy 31, 35, a 37) jsou konstruovány jako celoprůtokové o jmenovité světlosti DN 10. Všechny koncovky a matice jsou vyrobeny z oceli 1.4541 (na tyto materiály má výrobce certifikát 3.1 dle ČSN EN 10204)

KÓD	NÁKRES	MONTÁŽNÍ POSTUP PŘIPOJENÍ KONCOVEK SE ZÁREZNÝMI KROUŽKY
14		<p>Pomocí převlečné matice a dvou kroužků lze rozebíratelně připojit nelegovanou, legovanou nebo korozivzdornou, taženou, bezešvou trubku o průměru 6, 8, 10, 12, 14, 16, 18, 20 a 22 mm s tolerancí vnějšího průměru a ovalitou ± 0,3 mm.</p> <p><b>PRVNÍ MONTÁŽ:</b></p> <ol style="list-style-type: none"> <li>Na rovně uříznutý a otřepů zbavený konec trubky nasuneme převlečnou matici, zadní (válcový) kroužek a přední (kuželový) kroužek – pozor na jeho orientaci! Pro zajištění správné funkce je nutné zachovat výrobcem nanesenou vrstvu mazacího tuku na kuželové těsnicí ploše, zadním kroužku a na závitech!</li> <li>Konec trubky s kroužky vsuneme až na dno přípojovacího hrdla a převlečnou matici utáhneme rukou.</li> <li>Pomocí momentového klíče utáhneme převlečnou matici momentem 55 Nm (pro trubku Ø 12 mm) nebo 65 Nm (pro trubku Ø 14 mm).</li> </ol> <p><b>DEMONTÁŽ + OPAKOVANÁ MONTÁŽ:</b></p> <ol style="list-style-type: none"> <li>Demontáž provedeme úplným vyšroubováním převlečné matice při vypuštění tlaku ze systému.</li> <li>Před opětovnou montáží zkontrolujeme čistotu trubky, závitů a všech těsnicích ploch, případně jejich poškození. Otáčení předního zářezného kroužku na trubce není závadou!</li> <li>Pro zajištění správné funkce je vhodné zachovat výrobcem nanesenou vrstvu mazacího tuku na kuželové těsnicí ploše, zadním kroužku a na závitech, případně znovu namazat. V případě potřeby lze tento originální tuk objednat u výrobce armatury.</li> <li>Montáž provedeme zasunutím konce trubky s kroužky a převlečnou maticí až na dno přípojovacího hrdla. Převlečnou matici utáhneme rukou.</li> <li>Pomocí momentového klíče matici utáhneme momentem pro opakovanou montáž, tzn. 50 Nm (pro trubku Ø 12 mm) nebo 55 Nm (pro trubku Ø 14 mm).</li> </ol> <p><b>UPOZORNĚNÍ:</b> V ŽÁDNÉM PŘÍPADĚ NEPROVÁDĚT DOTAHOVÁNÍ (POVOLOVÁNÍ) PŘEVLEČNÉ MATICE POD TLAKEM – MŮŽE VÉST KE SMRTELNÉMU ZRANĚNÍ !!!</p> <p>Nedodržení výše uvedených utahovacích momentů (tzn. při nedotažení nebo přetažení převlečné matice) při montáži a minimální přímé části trubky od jejího konce se snižuje odolnost spoje vůči tlakům a vibracím, následně pak může dojít i k netěsnostem spoje.</p> <p>V případě vibrací potrubního systému je nutno připojovanou armaturu fixovat pomocí vhodného držáku a přípojovací potrubí upevnit v určitých vzdálenostech trubkovými příchytkami.</p> <p>PŘIPOJOVANÁ TRUBKA MUSÍ BÝT ZCELA ZASUNUTÁ NA DNO HRDLA</p>  
15		

TABULKA 2 - PŘEHLED PŘIPOJOVACÍCH KONCOVK – pokračování z předcházející stránky

KÓD	NÁKRES	POPIS A MONTÁŽNÍ POSTUP
21		<p><b>ŠROUBENÍ PRO KUŽELKU</b></p> <ol style="list-style-type: none"> <li>1. Na kuželku nasuňte převlečnou matici</li> <li>2. Kuželku přivařte na konec trubky</li> <li>3. Maticí přišroubujte trubku k hrdlu, a utáhněte momentem max. 120 Nm</li> <li>4. Kuželku s převlečnou maticí lze objednat dle tabulky 3.</li> </ol>
22		<p><b>NAVAŘENÁ KUŽELKA S PŘEVLEČNOU MATICÍ M20x1,5</b></p> <p>Maticí přišroubujte armaturu k šroubení pro kuželku, které je součástí např. kondenzační nádoby, jiného ventilu apod., stranovým klíčem 32 přidržte přírubu kohoutu a maticí utáhněte momentem max. 120 Nm.</p>
23		<p><b>NAVAŘENÁ KUŽELKA S PŘEVLEČNOU MATICÍ M22x1,5</b></p> <p>Maticí přišroubujte armaturu k šroubení pro kuželku s příslušným závitem, které je součástí např. potrubí, stranovým klíčem 32 přidržte přírubu kohoutu a maticí utáhněte momentem max. 150 Nm.</p>
31		<p><b>MANOMETRICKÉ ŠROUBENÍ M20x1,5</b></p> <ol style="list-style-type: none"> <li>1. Na nátrubek nasuňte převlečnou matici</li> <li>2. Nátrubek přivařte na konec trubky</li> <li>3. Na šroubení navlékněte kovové těsnění</li> <li>4. Maticí přišroubujte potrubí k šroubení a utáhněte momentem max. 120 Nm</li> </ol> <p>Nátrubek s převlečnou maticí a těsněním lze objednat dle tabulky 3.</p>
32		<p><b>NAVAŘENÝ NÁTRUBEK S PŘEVLEČNOU MATICÍ M20x1,5</b></p> <p>Maticí armaturu přišroubujte k manometrickému šroubení s příslušným závitem a utáhněte momentem max. 120 Nm.</p> <p>Kovové těsnění (není součástí dodávky), možno objednat dle tabulky 3 – Těsnicí kroužky pro navařovací nátrubek.</p>
33		<p><b>ŠROUBENÍ S TLAKOMĚROVOU PŘÍPOJKOU M20x1,5 LH / M20x1,5</b></p> <p>Šroubení slouží k připojení tlakoměru nebo ventilu s manometrickým šroubením M20x1.5</p> <ol style="list-style-type: none"> <li>1. Na šroubení tlakoměru navlékněte kovové těsnění (není součástí dodávky, lze objednat dle tabulky 3 – Těsnicí kroužky pro navařovací nátrubek)</li> <li>2. Tlakoměr a armaturu navzájem sešroubujte tlakoměrovou přípojkou (dodává se s armaturou), kterou dotáhněte momentem max. 120 Nm</li> </ol>
34		<p><b>ZKUŠEBNÍ ŠROUBENÍ M20x1,5</b></p> <p>Šroubení slouží k připojení kontrolního tlakoměru</p> <p>Dodává se včetně zátky s těsněním. Hliníkové těsnění je vyrobeno z materiálu EN AW-1050A.</p> <p>Doporučený utahovací moment max. 120 Nm</p> <p>Těsnění lze objednat i samostatně pod objednacím číslem 221386.</p>
35		<p><b>MANOMETRICKÉ ŠROUBENÍ G1/2</b></p> <ol style="list-style-type: none"> <li>1. Na nátrubek nasuňte převlečnou matici</li> <li>2. Nátrubek přivařte na konec trubky</li> <li>3. Na šroubení navlékněte kovové těsnění</li> <li>4. Maticí přišroubujte potrubí k šroubení a utáhněte momentem max. 120 Nm</li> </ol> <p>Nátrubek s převlečnou maticí a těsněním lze objednat dle tabulky 3.</p>
36		<p><b>NAVAŘENÝ NÁTRUBEK S PŘEVLEČNOU MATICÍ G1/2</b></p> <p>Maticí armaturu přišroubujte k manometrickému šroubení s příslušným závitem a utáhněte momentem max. 120 Nm.</p> <p>Kovové těsnění (není součástí dodávky), lze objednat dle tabulky 3 – Těsnicí kroužky pro navařovací nátrubek.</p>
37		<p><b>NAVAŘENÝ NÁTRUBEK S PŘEVLEČNOU MATICÍ M20x1,5 S TĚSNĚNÍM DLE STANDARDU SHELL</b></p> <p>Maticí armaturu přišroubujte k manometrickému šroubení a utáhněte momentem max. 120 Nm.</p> <p>Těsnění zajišťuje nerezový těsnicí kroužek z materiálu 1.4404.</p> <p>Těsnění lze objednat i samostatně pod objednacím číslem 120208.</p>
39		<p><b>ŠROUBENÍ S TLAKOMĚROVOU PŘÍPOJKOU M20x1,5 LH / G1/2</b></p> <p>Šroubení slouží k připojení tlakoměru nebo ventilu s manometrickým šroubením G1/2</p> <ol style="list-style-type: none"> <li>1. Na šroubení tlakoměru navlékněte kovové těsnění (není součástí dodávky, lze objednat dle tabulky 3 – Těsnicí kroužky pro navařovací nátrubek)</li> <li>2. Tlakoměr a armaturu navzájem sešroubujte tlakoměrovou přípojkou (dodává se s armaturou), kterou dotáhněte momentem max. 120 Nm</li> </ol>

TABULKA 2 - PŘEHLED PŘIPOJOVACÍCH KONCOVK – pokračování z předcházející stránky

KÓD	NÁKRES	POPIS A MONTÁŽNÍ POSTUP
40		<p><b>ŠROUBENÍ S TLAKOMĚROVOU PŘÍPOJKOU G1/2 LH / G1/2</b></p> <p>Šroubení slouží k připojení tlakoměru nebo ventilu s manometrickým šroubením G1/2</p> <ol style="list-style-type: none"> <li>Na šroubení tlakoměru navlékněte kovové těsnění (není součástí dodávky, lze objednat dle tabulky 3 – Těsnicí kroužky pro navařovací nátrubek)</li> <li>Tlakoměr a armaturu navzájem sešroubujte tlakoměrovou přípojkou (dodává se s armaturou), kterou dotáhněte momentem max. 120 Nm</li> </ol>
42		<p><b>VNĚJŠÍ ZÁVIT 1/2 - 14 NPT</b></p> <ol style="list-style-type: none"> <li>Na závit naviňte těsnicí pásku z PTFE</li> <li>Armaturu zašroubujte do otvoru s odpovídajícím vnitřním závitem, stranovým klíčem 32 přidržete přírubu kohoutu a matici utáhněte momentem max. 60 Nm</li> </ol>
54		<p><b>VNITŘNÍ ZÁVIT 1/2 - 14 NPT</b></p> <p>Závit je vyříznut v navařené koncovce.</p> <ol style="list-style-type: none"> <li>Na odpovídající vnější závit naviňte těsnicí pásku z PTFE</li> <li>Šroubení, případně trubku, zašroubujte do otvoru v armatuře, stranovým klíčem 32 přidržete přírubu kohoutu a matici utáhněte momentem max. 60 Nm</li> </ol>
62		<p><b>VNĚJŠÍ ZÁVIT G1/2</b></p> <ol style="list-style-type: none"> <li>Na závit naviňte těsnicí pásku z PTFE</li> <li>Armaturu zašroubujte do otvoru s odpovídajícím vnitřním závitem, stranovým klíčem 32 přidržete přírubu kohoutu a matici utáhněte momentem max. 120 Nm</li> </ol>
71		<p><b>VNITŘNÍ ZÁVIT G1/4</b></p> <p>Závit je vyříznut v přírubě.</p> <ol style="list-style-type: none"> <li>Na odpovídající vnější závit naviňte těsnicí pásku z PTFE</li> <li>Šroubení, případně trubka se zašroubuje do otvoru v navařené koncovce Stranovým klíčem 32 přidržete přírubu kohoutu a matici utáhněte momentem max. 35 Nm.</li> </ol>
72		<p><b>VNITŘNÍ ZÁVIT G1/2</b></p> <p>Závit je vyříznut v navařené koncovce.</p> <ol style="list-style-type: none"> <li>Na odpovídající vnější závit naviňte těsnicí pásku z PTFE</li> <li>Šroubení, případně trubku, zašroubujte do otvoru v navařené koncovce</li> <li>Stranovým klíčem 32 přidržete přírubu kohoutu a matici utáhněte momentem max. 120 Nm</li> </ol>
73		<p><b>VNITŘNÍ ZÁVIT G3/8</b></p> <p>Závit je vyříznut v přírubě.</p> <ol style="list-style-type: none"> <li>Na odpovídající vnější závit naviňte těsnicí pásku z PTFE</li> <li>Šroubení, případně trubka se zašroubuje do otvoru v navařené koncovce</li> <li>Stranovým klíčem 32 přidržete přírubu kohoutu a matici utáhněte momentem max. 80 Nm.</li> </ol>
99		<b>JINÁ PŘIPOJOVACÍ KONCOVKA</b>

**OBJEDNÁVÁNÍ PŘÍSLUŠENSTVÍ**

V objednávce se uvádí  
název  
objednávací číslo  
počet kusů

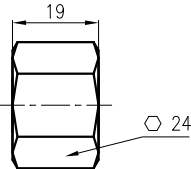
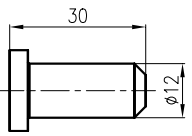
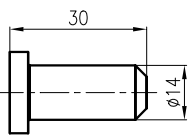
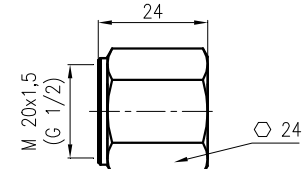
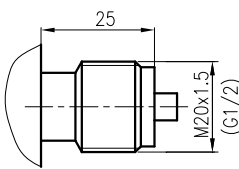
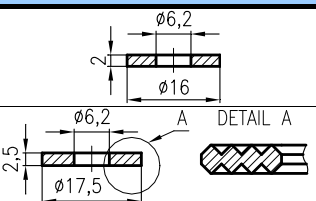
**PŘÍKLAD OBJEDNÁVKY****Standardní provedení:**

- Navařovací nátrubek s převlečnou maticí a těsněním  
981 NA1  
20 ks
- Těsnění  
382041  
20 ks

TABULKA 3 - PŘEHLED VOLITELNÉHO PŘÍSLUŠENSTVÍ

KÓD	NAVAŘOVACÍ KUŽELKA S PŘEVLEČNOU MATICÍ		
	MATERIÁL	VNITŘNÍ Ø [mm]	ROZMĚROVÝ NÁKRES
KU1	uhlíková ocel	1.0569 *)	
KU2	korozivzdorná ocel	1.4541 *)	
KU3	žáropevná ocel	15 128 *)	
KKU4	uhlíková ocel	1.0569 *)	
KKU5	korozivzdorná ocel	1.4541 *)	
KKU6	žáropevná ocel	15 128 *)	

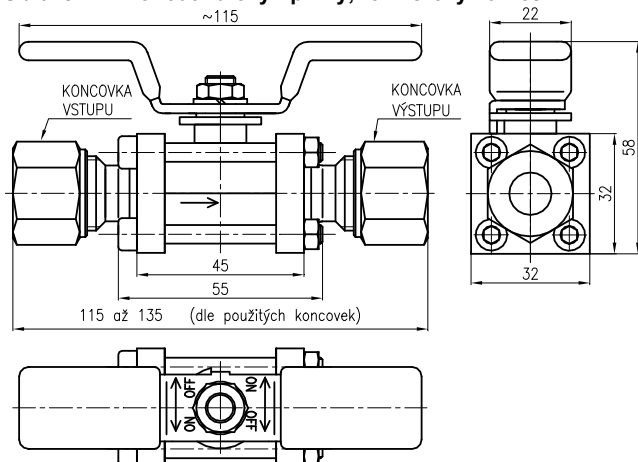
TABULKA 4 - PŘEHLED VOLITELNÉHO PŘÍSLUŠENSTVÍ – pokračování z předcházející stránky

PŘEVLEČNÁ MATICE PRO NAVAŘOVACÍ KUŽELKU				
KÓD	MATERIÁL MATICE		ROZMĚROVÝ NÁKRES MATICE	ROZMĚROVÝ NÁKRES ŠROUBENÍ
		korozivzdorná ocel 1.4541* (pouze pro KU2, KU3, K KU5 a K KU6)		
	uhlíková ocel 11 109.0 * (pouze pro KU1 a K KU4)			
NAVAŘOVACÍ NÁTRUBEK S PŘEVLEČNOU MATICÍ A TĚSNĚNÍM				
KÓD	Nátrubek se dodává po 1ks společně s příslušnou převlečnou maticí a hliníkovým těsněním. Po navlečení převlečné matice na nátrubek a po přivaření nátrubku k potrubí je možné k potrubí připojit armaturu vybavenou odpovídajícím šroubením pro nátrubek podle rozměrového nákresu šroubení.			
	MATERIÁL NÁTRUBKU	ZÁVIT MATICE	VNITŘNÍ Ø NÁTRUBKU [mm]	ROZMĚROVÝ NÁKRES NÁTRUBKU
NA1	uhlíková ocel	1.0569 *)	M20 x 1,5	
NA2	korozivzdorná ocel	1.4541 *)		
NA3	žáropevná ocel	15 128 *)		
NAG1	uhlíková ocel	1.0569 *)	G 1/2	
NAG2	korozivzdorná ocel	1.4541 *)		
NAG3	žáropevná ocel	15 128 *)		
NA4	uhlíková ocel	1.0569 *)	M20 x 1,5	
NA5	korozivzdorná ocel	1.4541 *)		
NA6	žáropevná ocel	15 128 *)		
NAG4	uhlíková ocel	1.0569 *)	G 1/2	
NAG5	korozivzdorná ocel	1.4541 *)		
NAG6	žáropevná ocel	15 128 *)		
PŘEVLEČNÁ MATICE PRO NAVAŘOVACÍ NÁTRUBEK				
OBJEDNACÍ ČÍSLO	MATERIÁL MATICE		ROZMĚROVÝ NÁKRES MATICE	ROZMĚROVÝ NÁKRES ŠROUBENÍ
	korozivzdorná ocel 1.4541* (pouze pro NA2, NAG2, NA3, NAG3, NA5, NAG5, NA6 a NAG6)			
	uhlíková ocel 11 109.0 * (pouze pro NA1, NAG1, NA4 a NAG4)			
TĚSNIČÍ KROUŽKY PRO NAVAŘOVACÍ NÁTRUBEK				
OBJEDNACÍ ČÍSLO	Lze je samostatně objednat i z jiných materiálů podle níže uvedených objednacích čísel. Těsniční kroužky lze použít také pro těsnění připojovacích koncovek s kódy 32, 33, 36, 39 a 40.			
	MATERIÁL	ROZMĚROVÝ NÁKRES		
382 041	Al	EN AW-1050A *)		
276 067	Cu	42 3005 *)		
382 063	korozivzdorná ocel	1.4541 *)		
382 096	korozivzdorná ocel	1.4404 *)		

\*) na tyto materiály má výrobce příslušný atest 3.1 dle ČSN EN 10204

Volitelné příslušenství dle tabulky 3 lze objednat i samostatně jako typ 981 (dle katalogu příslušenství 981).

Obrázek 1 - Kohout kulový - přímý, rozměrový nákres

**BALENÍ**

Výrobky i příslušenství se dodávají v obalu, zaručujícím odolnost proti působení teplotních vlivů a mechanických vlivů podle řízených balících předpisů.

**DOPRAVA**

Výrobky je možné přepravovat za podmínek odpovídajících souboru kombinací tříd IE 23 podle ČSN EN 60721-3-2, (tj. letadly, nákladními vozidly, valníky a přívěsy, železničními vozy se speciálně zkonstruovanými tlumiči nárazů a loděmi, v prostorech nevětraných a nechráněných proti povětrnostním vlivům).

**SKLADOVÁNÍ**

Výrobky je možné skladovat za podmínek odpovídajících souboru kombinací tříd IE 13/1C3 pro SO2 podle ČSN EN 60721-3-1, při teplotě okolí -30 až + 55 °C (tj. v místech poskytujících minimální ochranu proti denním výkyvům venkovního klimatu, vystavená slunečnímu záření, působení srážek zanášených větrem, s nebezpečím růstu plísní a napadení živočichy kromě termitů, v těsné blízkosti zdrojů prachu a písku, s málo významnými vibracemi).

## MONTÁŽ A PŘIPOJENÍ

Montáž kohoutu smí provádět pracovník montážní nebo servisní organizace.

Montáž a uvedení do provozu smí v případě provedení pro O<sub>2</sub> provádět pouze organizace, která vlastní oprávnění k montáži a opravě plynových zařízení, vydaných organizací Technická inspekce České republiky (původně ITI Praha).

Montáž a demontáž šroubení u vybraných zařízení nebo jeho části ve smyslu vyhlášky č. 329/2017 Sb. v platném znění o požadavcích na projekt jaderného zařízení a vyhlášky 358/2016 Sb. v platném znění o požadavcích na zajišťování kvality a technické bezpečnosti a posouzení a prověřování shody vybraných zařízení. pro připojení kulového kohoutu typ 972 ZPA Nová Paka, a. s., jejich obsluhu a údržbu smí provádět pouze držitel oprávnění, které vystavuje výrobce armatur na základě absolvovaného školení.

Provozní tekutina může protékat kulovým kohoutem oběma směry. Šipka na horní části tělesa, udávající doporučený směr průtoku, slouží pouze k identifikaci koncovky vstupu a výstupu v případě, že jsou různé.

Montáž kohoutu se provádí přímo na potrubí pomocí vstupních a výstupních připojovacích koncovek.

Postup správného připojení koncovek se zářeznými kroužky je uveden na instruktážním štítku, který je součástí dodávky kohoutu.

## UVEDENÍ DO PROVOZU

Po montáži (připojení potrubí) a zkontrolování správné polohy ovládací rukojeti je kulový kohout připraven k provozu.

## OBSLUHA A ÚDRŽBA

Kohout se zavírá (otevírá) otočením rukojeti doprava (doleva) o 90° až na doraz, čímž dojde k úplnému uzavření nebo otevření kulového kohoutu. Polohy kohoutu "ZAVŘENO"- "OTEVŘENO" (OFF-ON) jsou vymezeny dorazem rukojeti. Mezipolohy se zásadně nedoporučují – nebezpečí poškození sedel a ztráty těsnosti.

Případné vyčištění kohoutu smí provádět pouze pracovník servisu výrobce.

### POSTUP PŘI ZJIŠTĚNÍ NETĚSNOSTI SPOJE SE ZÁŘEZNÝMI KROUŽKY

Případné netěsnosti spoje mohou být způsobeny neodbornou montáží, např. nedodržením předepsaných utahovacích momentů (tzn. nedotažením nebo přetažením převlečné matice), nedodržením minimální přímé části trubky od jejího konce, nebo použitím tohoto spoje v prostředí se zvýšenou úrovní vibrací bez fixace armatury a připojovaných trubek, zejména větších délek.



## UPOZORNĚNÍ

**V žádném případě neprovádějte dotahování (povolování) převlečné matice pod tlakem – nebezpečí smrtelného zranění!!!**

Demontáž a opakovanou montáž spoje proveďte dle tabulky 2 MONTÁŽNÍ POSTUP PŘIPOJENÍ KONCOVEK SE ZÁŘEZNÝMI KROUŽKY.

## NÁHRADNÍ DÍLY

Konstrukce kulového kohoutu nevyžaduje dodávání náhradních dílů.

## ZÁRUKA

Výrobce ručí ve smyslu § 2113 občanského zákoníku (zákon č. 89/2012 Sb.) za technické a provozní parametry výrobku uvedené v návodu. Záruční doba trvá 36 měsíců od převzetí výrobku zákazníkem, není-li v kupní smlouvě nebo jiném dokumentu stanoveno jinak. Za díly, které podléhají přirozenému opotřebení a jsou vyměnitelné v rámci běžné údržby výrobku (ucpávkové těsnění, těsnící O-kroužky apod.) ručí výrobce 24 měsíců.

Reklamacce vad musí být uplatněna písemně u výrobce v záruční době. Reklamující uvede název výrobku, objednáčí a výrobní číslo, datum vystavení a číslo dodacího listu, výstižný popis projevující se závady a čeho se domáhá. Je-li reklamující vyzván k zaslání přístroje k opravě, musí tak učinit v původním obalu výrobce anebo v jiném obalu, zaručujícím bezpečnou přepravu.

Záruka se nevztahuje na závady způsobené neoprávněným zásahem do přístroje, jeho násilným mechanickým poškozením nebo nedodržením provozních podmínek výrobku a návodu k výrobku.

## OPRAVY

Kohouty opravuje výrobce. Do opravy se zasílají v původním nebo rovnocenném obalu bez příslušenství.

## VYŘAZENÍ Z PROVOZU A LIKVIDACE

Provádí se v souladu se zákonem o odpadech č. 106/2005 Sb. Výrobek ani jeho obal neobsahuje díly, které mohou mít vliv na životní prostředí.

Výrobky vyřazené z provozu (včetně jejich obalů) je možno ukládat do tříděného či netříděného odpadu dle druhu odpadu. Obal výrobku je plně recyklovatelný. Kovové části výrobku se recyklují, nerecyklovatelné plasty se likvidují v souladu s výše uvedeným zákonem.



NOVÁ PAKA

ZPA Nová Paka, a.s.  
Pražská 470  
509 39 Nová Paka

tel.: spojovatel: 493 761 111  
fax: 493 721 194  
e-mail: obchod@zpanp.cz

www.zpanp.cz  
bankovní spojení: ČSOB HK  
číslo účtu: 271 992 523/300

IČO: 46 50 48 26  
DIČ: CZ46504826