



NOVÁ PAKA

## NÁVOD K VÝROBKU

Ovladač servomotoru NOTREP 21 typ 511 21  
 Ovladač servomotoru NOTREP 22 typ 511 22  
 Ovladač servomotoru NOTREP 25 typ 511 25  
 Ovladač servomotoru NOTREP 26 typ 511 26  
 Provedení NK1

### POUŽITÍ

Ovladače se používají pro spojité řízení servomotorů MODACT s motory typu J9A (16 W), J10A (25 W), J11A (50 W) ATAS elektromotory Náchod a.s.

Ovladače lze použít jako vybrané zařízení nebo jeho část ve smyslu vyhlášky č. 329/2017 Sb. v platném znění o požadavcích na projekt jaderného zařízení a vyhlášky 358/2016 Sb. § 12 odst. 3 písm. b) bezpečnostní třídy 2 nebo 3 v platném znění o požadavcích na zajišťování kvality a technické bezpečnosti a posouzení a prověřování shody vybraných zařízení

Ovladače lze použít jako vybrané zařízení bezpečnostní třídy 2, 3 a 4 ve smyslu vyhlášek ÚJD SR č. 430/2011 Z.z. v platném znění o požadavcích na jadernou bezpečnost a č. 431/2011 Z.z. v platném znění o systému managementu kvality.

Ovladače lze použít do prostředí, kde je vyžadována seismická odolnost dle ČSN IEC 980 pro ověření seismické způsobilosti elektrického zařízení bezpečnostního systému jaderných elektráren v rozsahu parametrů 1Hz až 100 Hz a zrychlení 0,2 g konstantní, protokol č. 194200-221/2013 a 194200-70/2014.

Ovladače jsou stanovenými výrobky ve smyslu zákona č. 22/1997 Sb. v platném znění a je na ně dle zákona 90/2016 Sb. vystaveno EU prohlášení o shodě **EU-511210**.

### POPIS

Konstrukčně jsou ovladače řešeny na deskách plošných spojů v zásuvných jednotkách konstrukční stavebnice dle Obrázku 1. Jednotka má dva přípojovací konektory, jeden pro silové obvody, druhý pro signálové. Na čelním krytu jsou pojistky a otvory pro přístup k potenciometrům pro seřízení.

Ovladače typu 511 21 a 511 25 jsou zásuvné jednotky samostatně dodávané.

U ovladačů 511 22 a 511 26 je zásuvná jednotka zamontována do skříně z ocelového plechu kryté víkem. Vodiče se přivádějí ucpávkovými vývodkami.

### PRINCIP

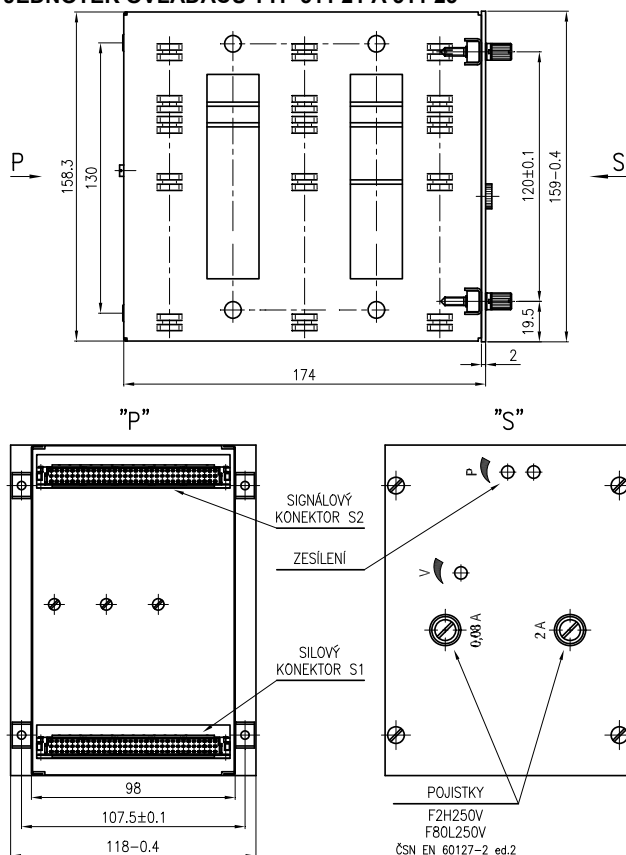
Ovladač je výkonový zesilovač, který řídí velikost napětí přiváděného na servomotor. Pracuje jako bezkontaktní spínač na výstupu s triaky, jejichž úhel otevření řídí generátor zapalovacích impulzů, synchronizovaný střídavým signálem odvozeným ze síťového napájecího napětí.

Dvoufázový servomotor MODACT je konstruován tak, že vinutí fáze budící má stejné elektrické parametry jako vinutí fáze řídicí. To umožňuje při jednofázovém napájení z ovladače provádět reverzační otáček záměnou obou vinutí. Z toho důvodu má ovladač dva výstupní triakové spínače, z nichž každý ovládá jeden smysl točení motoru a to podle polarity řídicího signálu. Fázového posunu 90° napětí budící a řídicí fáze se dosahuje sériovým zapojením kondenzátoru s jedním vinutím.

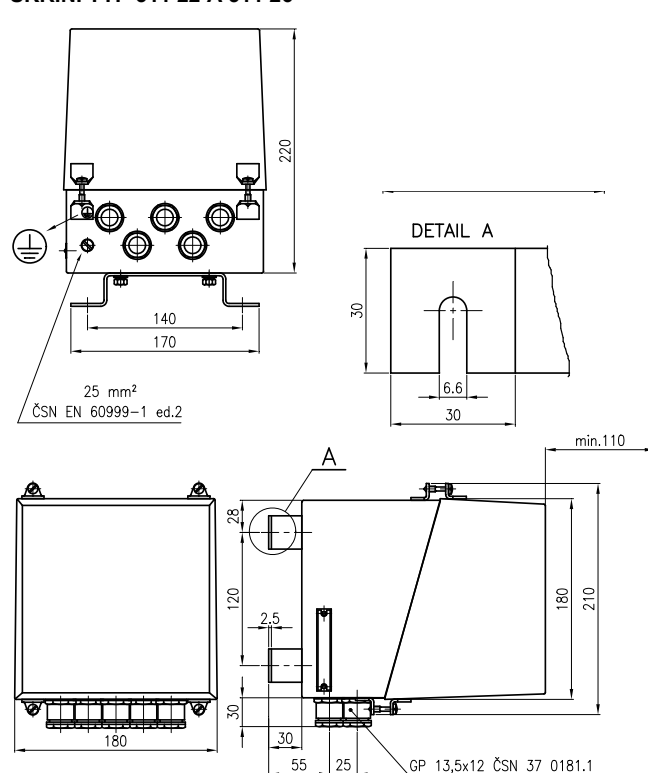
U ovladačů s proudovou zpětnou vazbou dle obrázku 6 se ve vstupním obvodu upravuje řídicí signál a proudový signál od polohové zpětné vazby podle zvoleného rozsahu a signály se odečítají. Rozsah vstupního a zpětnovazebního signálu se volí propojováním špiček podle čl. UVEDENÍ DO PŘÍMÉHO PŮVODU, VOLBA ROZSAHŮ OVLADAČE. Vzniklý signál rozdílu řídicího signálu a skutečné polohy se zesiluje v zesilovači a přivádí na vstup generátoru zapalovacích impulzů. Generované zapalovací impulzy řídí přes oddělovací transformátory triaky. Pro každou polaritu rozdílu vstupního a zpětnovazebního signálu pracuje jeden triak. Synchronizaci provádí střídavý signál ze sekundárního vinutí napájecího transformátoru.

Ovladač je vybaven obvodem pro hlídání přerušení zpětnovazebního a vstupního signálu, který je možno použít pro rozsah 4 až 20 mA. Výpadek signálu je hlášen sepnutím kontaktu relé RL 2 a současně je ovladač pomocí relé RL 1 automaticky přepnut do režimu ručního řízení. Obvod pro hlídání a signalizaci přerušení signálů lze vyřadit z činnosti rozpojením špiček podle čl. UVEDENÍ DO PŘÍMÉHO PŮVODU, VOLBA ROZSAHŮ OVLADAČE.

OBRÁZEK 1 - ROZMĚROVÝ NÁKRES ZÁSUVNÝCH JEDNOTEK OVLADAČŮ TYP 511 21 A 511 25



OBRÁZEK 2 - ROZMĚROVÝ NÁKRES OVLADAČŮ VE SKŘÍNI TYP 511 22 A 511 26



Pomocné relé RL 1 slouží pro přechod na ruční řízení servomotoru tlačítka. Při přechodu na ruční řízení relé odpadne a tím se odpojí napětí z vinutí brzdy, motor zabrzdí a vinutí obou fází motoru se přepojí do obvodů ovladače na výstupní svorky, na něž jsou přepojena tlačítka viz Obrázek 4 - Návod na montáž obsluhu a údržbu. Stisknutím jednoho z tlačítek se připojí plné napětí na motor a na vinutí brzdy. Vyřazení ručního řízení se provádí podle čl. U V E D E N Í D O P R O V O Z U , VOLBA ROZSAHŮ OVLADAČE. Silové obvody ovladače jsou jištěny proti krátkodobým napěťovým špičkám varistorovou přepěťovou ochranou.

## TECHNICKÉ ÚDAJE

### Provedení přístroje:

Přístroj je proveden dle ČSN EN 61140 ed. 3 jako elektrické zařízení třídy ochrany I pro použití v sítích s kategorií přepětí v instalaci II a stupněm znečištění 2 dle ČSN EN 61010-1 ed.2, vnitřní zdroj pro napájení zpětnovazebního obvodu odpovídá čl. 6.3 této normy a vyhovuje také obvodům SELV a PELV.

Ovladač ve skříni má vnitřní a vnější ochrannou svorku, které jsou vzájemně propojeny.

Zásuvná jednotka je určena pouze pro vestavění.

Ovladač má pojistku síťového napájení.



### Upozornění!

Před vyjmutím nebo zasunutím zásuvkové jednotky musí být vypnuto síťové napájení.

**Elektrická pevnost** dle ČSN EN 61010-1 ed. 2, čl. 6.8.3:

- |   |                               |
|---|-------------------------------|
| a) silové obvody:   | AC 2200 V                     |
| b) signálové obvody:  | AC 3700 V                     |
| c) vstupní obvod pro řídicí signál proti/zpětnovazební vstup: | AC 500 V (typ 511 25, 511 26) |

**Elektrický izolační odpor:** min. 20 MΩ

### Napájení

Druh napájecí sítě: 1/N/PE AC 230 V, 50 Hz

Tolerance napájecího napětí: ±10 %

Tolerance kmitočtu sítě: 48 až 62 Hz

Koeficient vyšších harmonických: max. 10 %

**Elektrický příkon:**

bez motoru	max. 20 VA
pro motor 50 W	cca 330 VA
pro motor 25 W	cca 230 VA
pro motor 16 W	cca 150 VA.

**Krytí** dle ČSN EN 60529:

zásuvné jednotky: IP 00

ve skříni: IP 54

samotné zásuvné jednotky musí být umístěny v krytí IP 54

### Pracovní poloha:

libovolná, u ovladače ve skříni vývodkami směrem dolů

**Doba ohřevu po zapnutí napájení:** 10 minut.

**Hmotnost:** zásuvná jednotka: asi 1,6 kg  
ve skříni: asi 5 kg

**Druh provozu:** trvalý

### Použité materiály:

skříň	plech ocelový, lakován šedým lakem
rám zásuvné jednotky	plech ocelový, galvanicky pokoven

### Elektrické připojení:

svorky šroubové pro průřez vodičů do 1,5 mm<sup>2</sup>

přechodky GP 13,5x12 dle ČSN 37 0181.1  
pro průměr kabelu 9 až 12 mm

## PROVOZNÍ PODMÍNKY

Prostředí je definované skupinou parametrů a jejich stupni přísnosti IE33/IE 36 dle ČSN EN 60721-3-3, avšak úroveň vibrační pouze do amplitudy 0.15 mm a následujících provozních podmínek.

**Teplota okolního prostředí:** - 20 až + 55 °C

**Relativní vlhkost okolního prostředí:**

5 až 85 % s kondenzací, s horní mezí vodního obsahu 29 g H<sub>2</sub>O/kg suchého vzduchu

**Atmosférický tlak:** 70 až 106 kPa

**Vibrace** podle ČSN EN 60068-2-6 ed. 2:

- kmitočtový rozsah [Hz] 10 až 150
- amplituda výchylky [mm] 0,15
- amplituda zrychlení [m.s<sup>-2</sup>] 19,6

### Elektromagnetická kompatibilita:

Vyzařování vyhovuje normě ČSN EN 61000-6-4 ed. 2, odolnost vyhovuje normě ČSN EN 61000-6-2 ed. 3.

## METROLOGICKÉ ÚDAJE

**Vstupní řídicí signál** - vstupní odpor:

0 až 10 V - 60 kΩ

0 až 20 mA - cca 40 Ω

4 až 20 mA - cca 50 Ω

Pro typ 511 25 a 511 26 je vstupní obvod pro řídicí signál galvanicky oddělen od vstupního obvodu pro zpětnovazební signál. Tyto typy mají pro vstupní signály pevný rozsah:

4 až 20 mA - vstupní odpor cca 50 Ω

### Zesílení vstupního signálu:

plynule stavitelné v poměru 1 : 4

### Pásmo proporcionality vstupního signálu:

max. 1 % při největším zesílení

### Pásmo necitlivosti vstupního signálu:

max. ± 0,2 % při největším zesílení v celém rozsahu provozních podmínek

**Zpětnovazební signál** - vstupní odpor:

0 až 10 mA - cca 40 Ω u typů 511 21, 511 22

4 až 20 mA - cca 50 Ω u typů 511 21, 511 22

4 až 20 mA - cca 50 Ω u typů 511 25, 511 26

### Výstupní napětí pro servomotor:

0 až min. 209 V při napájecím napětí AC 230 V

Při změně napájecího napětí je změna výstupního napětí úměrná.

### Zatížitelnost signalizačního kontaktu:

u všech typů: 30 VA, max. 48 V

## SPOLEHLIVOST

Ukazatele spolehlivosti v provozních podmínkách a podmínkách prostředí uvedených v tomto návodu

- |                                       |                                |
|---------------------------------------|--------------------------------|
| - střední doba provozu mezi poruchami | 96 000 hodin<br>(inf. hodnota) |
| - předpokládaná životnost             | 10 let                         |

## OZNAČOVÁNÍ

### Údaje na výrobním štítku na krytu přístroje:

- ochranná známka výrobce
- Made in Czech Republic
- číslo výrobku
- výrobní číslo
- druh napájecí sítě
- krytí
- označení CE
- značka shody Δ (u vybraného zařízení)

## DODÁVÁNÍ

Ovladače se dodávají s propojenými špičkami pro volbu rozsahů, zpětné vazby a hlídání přerušování signálů podle TABULKY 1 PROVEDENÍ OVLADAČE SERVOMOTORU.

Každá dodávka obsahuje, není-li se zákazníkem dohodnuto jinak:

- dodací list
- výrobky podle objednávky
- příslušenství k zásuvné jednotce 51121 nebo 511 25
  - o dvě konektorové zásuvky
- průvodní technická dokumentace v češtině:
  - o návod k výrobku
  - o Osvědčení o jakosti a kompletnosti výrobku, které je současně záručním listem
  - o Prohlášení dodavatele o shodě dle ČSN EN ISO/IEC 17050-1 (pouze u části vybraného zařízení dle vyhl. 358/2016 Sb. § 12, odst. (3), v souladu s požadavky odst. (6)
  - o Prohlášení o shodě dle vyhlášky č 358/2016 Sb. § 12, odst. 3 (pouze u vybraného zařízení)

Je-li stanoveno v kupní smlouvě, nebo dohodnuto jinak, může být dodávána s výrobkem další dokumentace:

- EU prohlášení o shodě
- protokol o seizmické a vibrační kvalifikaci

## BALENÍ

Výrobky i příslušenství se dodávají v obalu, zaručujícím odolnost proti působení teplotních vlivů a mechanických vlivů podle řízených balících předpisů.

**DOPRAVA**

Výrobky je možné přepravovat za podmínek odpovídajících souboru kombinací tříd IE 21 podle ČSN EN 60721-3-2 (tj. letadly a nákladními vozidly; v prostorech větraných a chráněných proti povětrnostním vlivům, vytápěné přetlakové nákladové prostory letadel).

**SKLADOVÁNÍ**

Výrobky je možné skladovat za podmínek odpovídajících souboru kombinací tříd IE 11 podle ČSN EN 60721-3-1 při teplotě okolí 0 až 35°C s relativní vlhkostí vzduchu 75% s max. obsahem 22 g H<sub>2</sub>O/m<sup>3</sup> suchého vzduchu v místech bez zvláštního nebezpečí napadení biologickými činiteli, s málo významnými vibracemi a neležící v blízkosti zdrojů prachu a písku. Vzduch nesmí obsahovat jiné látky způsobující korozi.

**TABULKA 1 - PROVEDENÍ OVLADAČE SERVO MOTORU**

SPECIFIKACE		OBJEDNACÍ ČÍSLO		
		511	xxx	NK1
S proudovou zpětnou vazbou	zásuvná jednotka		210	
	ve skříní		220	
S galvanickým oddělením	zásuvná jednotka		250	
	ve skříní		260	

**MONTÁŽ A PŘIPOJENÍ****MONTÁŽ OVLADAČE**

Samotné zásuvné jednotky se zasouvají do van. Připojují se konektory.

Pro montáž zásuvných jednotek do starých provedení skříní (obj. .č. 511 220 001 av511 260 001) je nutné objednat a namontovat nosník sestavený obj. č. 035588315 (jiné konektory).

Ovladače ve skříní se upevňují na stěnu čtyřmi šrouby podle rozměrového nákresu. Připojují se pomocí svorkovnice.

**ELEKTRICKÉ PŘIPOJENÍ**

Elektrické připojení smí provádět alespoň pracovníci znalí podle § 5 Vyhlášky 50/1978 Sb.

Schéma připojení ovladačů jsou uvedena na Obrázku 4 a 5. Pro připojení vstupních signálů se použijí Cu vodiče s izolačním odporem min. 20 MΩ. Tyto vodiče nesmí vést společně se síťovými vodiči. Pro připojení přístroje k napájecí síti musí být použity izolované měděné vodiče, dimenzované podle ČSN 33 2000-4-43 ed.2.

Součástí instalace u přístroje musí být vypínač nebo jistič, umožňující odpojení přístroje od napájecí sítě.

Po připojení se všechny vývodky utěsní vhodnou těsnící hmotou, např. Colorplastem.

**UVEDENÍ DO PROVOZU**

U servomotoru se předpokládá, že je seřízen ve výrobním závodě. Požadovaný rozsah vstupního řídicího a zpětnovazebního signálu se volí podle tabulky 3.

**SEŘÍZENÍ OVLADAČE**

Ovladač se přepne na ruční ovládání a nastaví se maximální pásmo proporcionality potenciometrem P (vytočit doprava). Do série ke svorce (51) servomotoru se zapojí miliampér (plus na vodiči k ovladači). Servomotor se přestaví do první krajní polohy a v této poloze musí být proud odpovídající počátku rozsahu. V případě, že není, je nutno mechanicky nastavit indukční vysílač u servomotoru tak, až se docílí požadované hodnoty proudu. Pak se přestaví servomotor do druhé krajní polohy, v níž musí být proud odpovídající konci rozsahu. Případně malé odchylky v této poloze lze korigovat potenciometrem umístěným v indukčním vysílači. Servomotor se přestaví do polohy, v níž je proud měřený miliampérmetrem roven polovině rozsahu zpětnovazebního signálu. Na řídicí vstup ovladače se přivede 50 % signál, pro nějž je ovladač nastaven. Ovladač se přepne na automatické řízení. Servomotor se musí ustálit v 50 % poloze.

Při změně vstupního signálu změní polohu. Jestliže se servomotor otáčí bez ohledu na vstupní signál až do některé krajní polohy, je vazba v regulační smyčce kladná. V tom případě se vypne síť a zamění se přírody ke svorkám (LO, LZ) servomotoru.

**OBJEDNÁVÁNÍ**

v objednávce se uvádí

- název
- objednací číslo výrobku
- zvláštní provedení po dohodě s výrobcem
- počet kusů

Pokud jsou výrobky objednány jako vybrané zařízení dle vyhlášky 358/2016 Sb., uveďte za objednací číslo /VB, např. 511 210 NK1/VB)

**PŘÍKLAD OBJEDNÁVKY**

Ovladač servomotoru  
511 210 NK1  
5 ks

Poznámka:

Po seřízení je možno podle potřeby potenciometrem P zvětšit zesílení ve smyčce, přičemž je nutno brát ohled na stabilitu. V případě použití signálu 4 až 20 mA je možno použít obvodů pro hlídání výpadku těchto signálů. Hlídání se volí podle TABULKY 4.

**TABULKA 2 - DODÁVÁNÍ OVLADAČŮ ZE ZÁVODU**

Ovladače ve skříní se dodávají s navolenými rozsahy:

Typ	511 22	511 26
vstupní signál	4 až 20 mA	4 až 20 mA
zpětná vazba	4 až 20 mA	4 až 20 mA
hlídání přerušení signálu	zapojeno	zapojeno

U všech typů nejsou spojeny špičky A - B, tj. ruční řízení je zařazeno.

**TABULKA 3 - VOLBA ROZSAHŮ OVLADAČE**

Volba rozsahů ovladače se provádí:

- propojováním špiček na signálovém konektoru u 511 21 a 511 25
- propojováním pájecích špiček na propojovací liště u 511 22 a 511 26

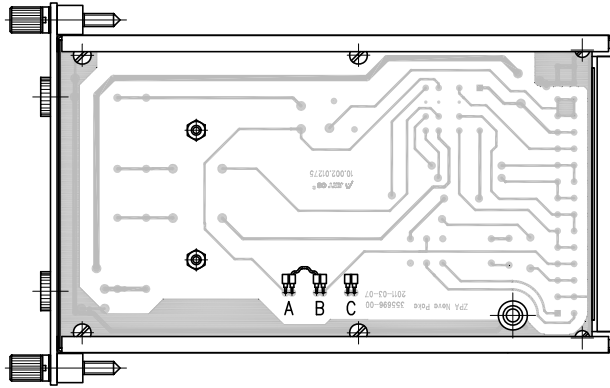
Typ		signál	propojí se
511 21 a 511 22	zpětná vazba	4 až 20 mA	
		4 až 20 mA	A8 - A10
	vstupní signál	0 až 20 mA	A8 - A10, C8 - C6, A20 - C20
		0 až 10 V	A10 - C10, A20 - C20
511 25 a 511 26	zpětná vazba	0 až 20 mA	A6 - A4
		4 až 20 mA	A8 - A10, C20 - C18
	vstupní signál	0 až 20 mA	A8 - A10, C8 - C6
		0 až 10 V	A10 - C10
511 25 a 511 26	zpětná vazba	4 až 20 mA	A8 - A10
	vstupní signál	4 až 20 mA	

**TABULKA 4 - HLÍDÁNÍ PŘERUŠENÍ SIGNÁLU 4 až 20 mA**

Typ	vstupní signál	zpětná vazba
511 21, 511 22	C26 – C24	A26 – C26
511 25, 511 26	C26 – C24 nebo S2	A26 – C26 nebo S1

Ruční řízení se vyřadí propojením špiček A - B na silové desce dle následujícího obrázku, poloha B-C je pouze odkládací pro drátovou propojku.

## POHLED NA UMÍSTĚNÍ ŠPIČEK A, B, C

**Upozornění!**

Nedodržení pokynů uvedených v tomto návodu může být příčinou chybné funkce, snížení spolehlivosti, případně i poruchy nebo poškození přístroje bez nároku na záruční opravu.

**OBSLUHA A ÚDRŽBA**

Přístroj nevyžaduje obsluhu ani údržbu.

**NÁHRADNÍ DÍLY**

Konstrukce přístroje nevyžaduje dodávání náhradních dílů.

**OPRAVY**

Opravy provádí výrobce.

Do opravy se přístroj zasílá v původním nebo rovnocenném obalu bez příslušenství.

**ZÁRUKA**

Výrobce ručí ve smyslu § 2113 občanského zákoníku (zákon č. 89/2012 Sb.) za technické a provozní parametry výrobku uvedené v návodu. Záruční doba trvá 24 měsíců od převzetí výrobku zákazníkem, není-li v kupní smlouvě nebo jiném dokumentu stanoveno jinak.

Reklamací vad musí být uplatněna písemně u výrobce v záruční době. Reklamující uvede název výrobku, objednávací a výrobní číslo, datum vystavení a číslo dodacího listu, výstižný popis projevující se závady a čeho se domáhá. Je-li reklamující vyzván k zaslání přístroje k opravě, musí tak učinit v původním obalu výrobce anebo v jiném obalu, zaručujícím bezpečnou přepravu.

Záruka se nevztahuje na závady způsobené neoprávněným zásahem do přístroje, jeho násilným mechanickým poškozením nebo nedodržením provozních podmínek výrobku a návodu k výrobku.

**VYŘAZENÍ Z PROVOZU A LIKVIDACE**

Provádí se v souladu se zákonem o odpadech č. 106/2005 Sb.

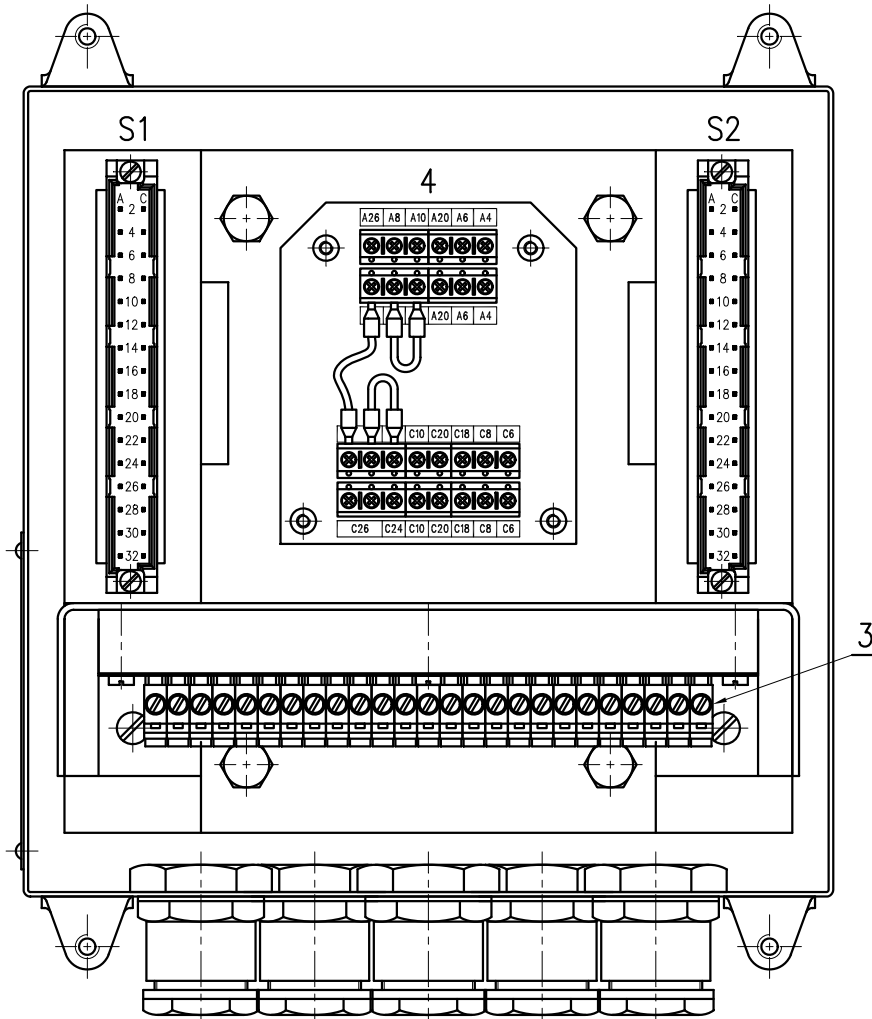
Výrobek ani jeho obal neobsahuje díly, které mohou mít vliv na životní prostředí.

Výrobky vyřazené z provozu včetně jejich obalů (mimo výrobky označené jako elektrozařízení pro účely zpětného odběru a odděleného sběru elektroodpadu) je možno ukládat do tříděného či netříděného odpadu dle druhu odpadu.

Výrobce zajišťuje bezplatný zpětný odběr označeného elektrozařízení (od 13. 8. 2005) od spotřebitele a upozorňuje na nebezpečí spojené s jejich protiprávním odstraňováním.

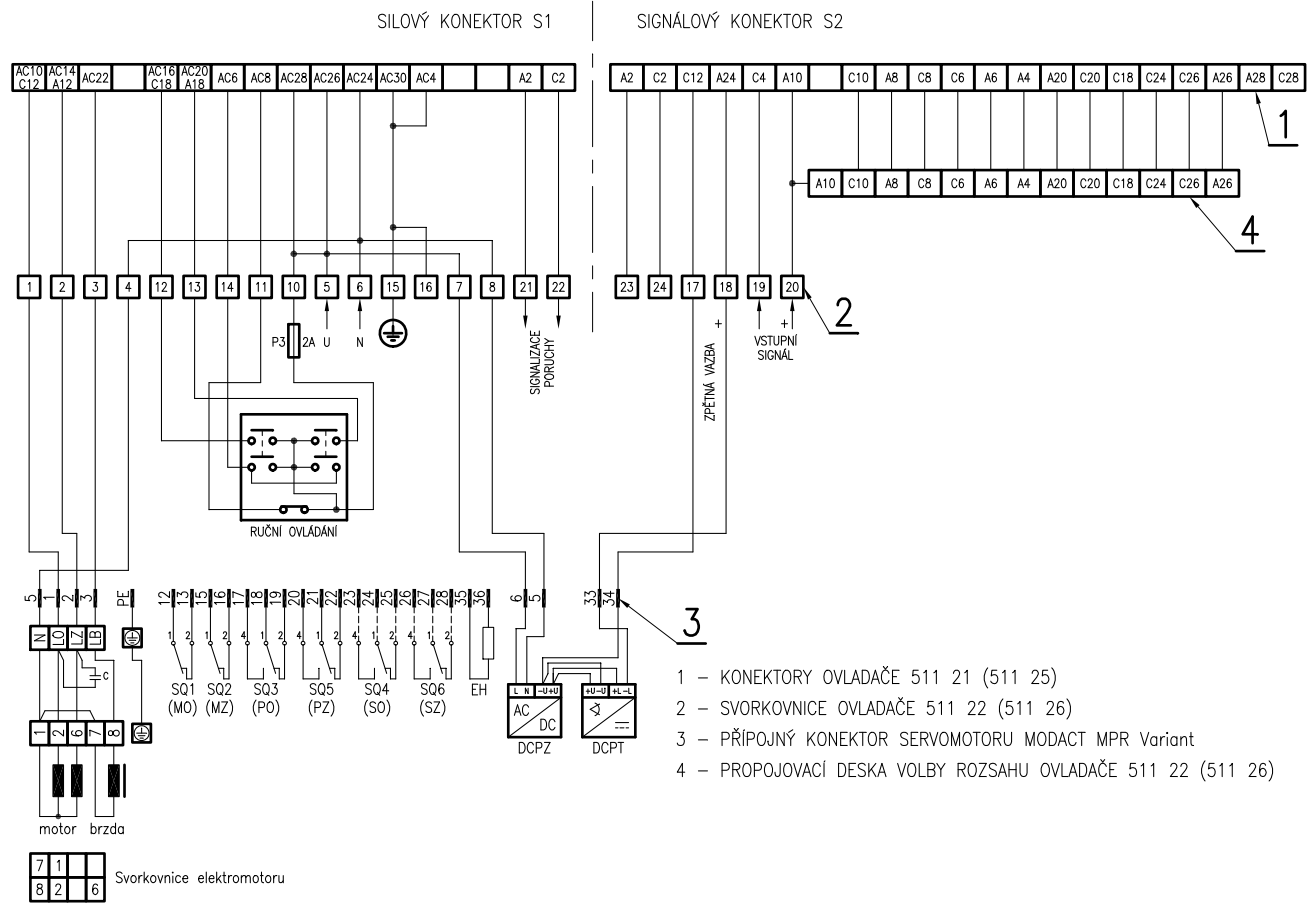
Obal ovladače je plně recyklovatelný.

Kovové části výrobku se recyklují, nerecyklovatelné plasty, elektroodpad a baterie se likvidují v souladu s výše uvedeným zákonem.

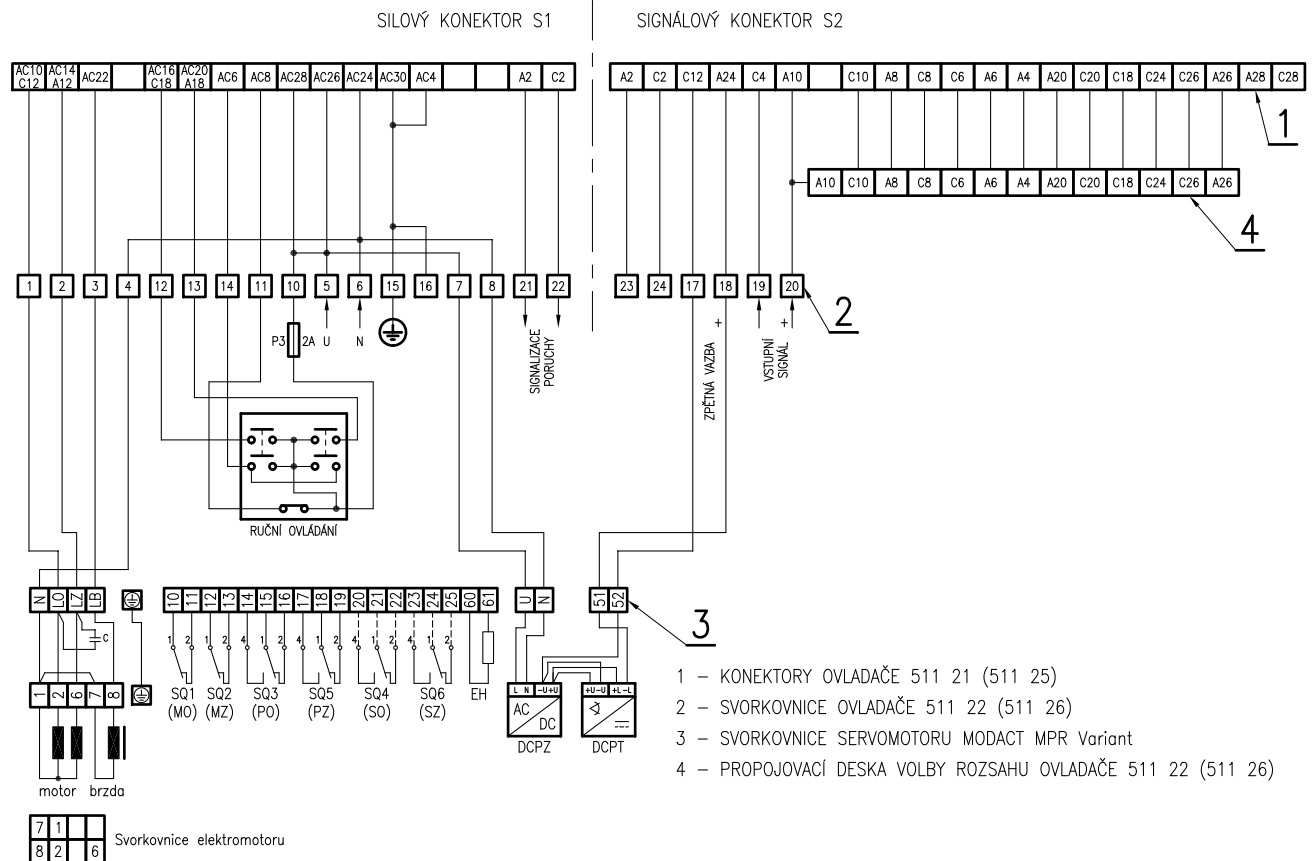
**OBRÁZEK 3 - NÁKRES UMÍSTĚNÍ KONEKTORŮ, SVORKOVNICE A PROPOJOVACÍ LIŠTY VE SKŘÍNI OVLADAČŮ TYP 511 22 A 511 25**

- S1 - SILOVÝ KONEKTOR
- S2 - SIGNÁLOVÝ KONEKTOR
- 3 - SVORKOVNICE
- 4 - DESKA PROPOJOVACÍ (VOLBA ROZSAHŮ)

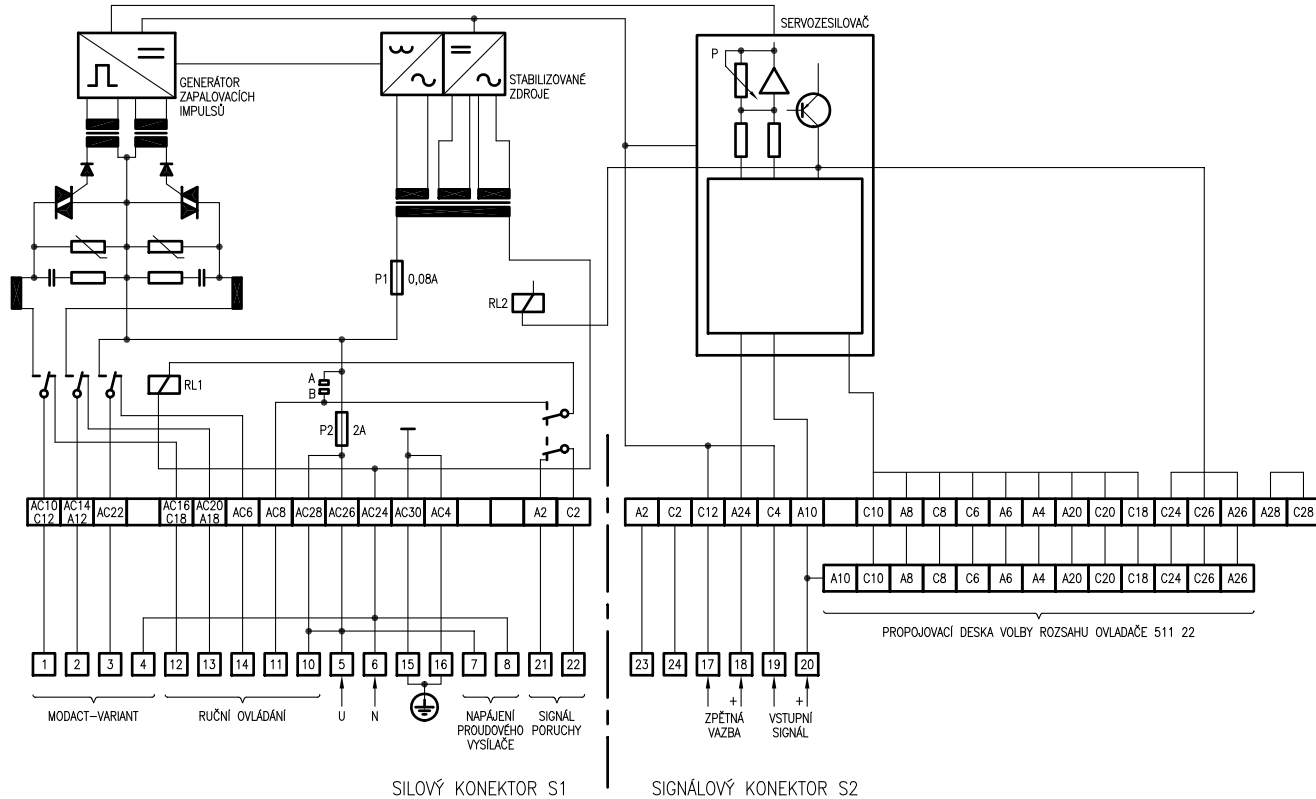
**OBRÁZEK 4 - SCHÉMA PŘIPOJENÍ OVLADAČŮ SE SERVO MOTOREM V PROVEDENÍ "KONEKTOR"**



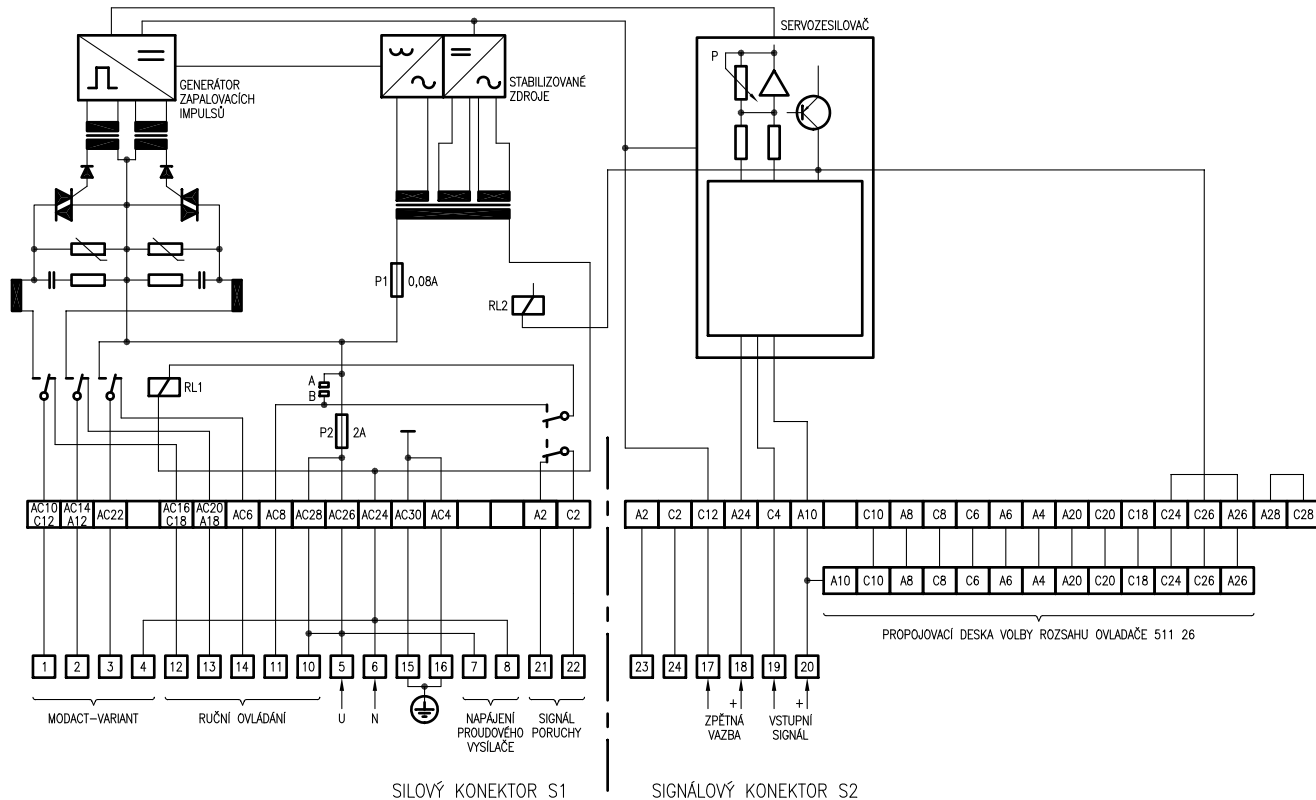
**OBRÁZEK 5 - SCHÉMA PŘIPOJENÍ OVLADAČŮ SE SERVO MOTOREM V PROVEDENÍ "SVORKOVNICE"**



**OBRAZEK 6 - BLOKOVÉ SCHÉMA OVLADAČŮ 511 21 A 511 22 S PROUDOVOU ZPĚTNOU VAZBOU**



**OBRAZEK 7 - BLOKOVÉ SCHÉMA OVLADAČŮ 511 25 A 511 26**



červen 2018

© ZPA Nová Paka, a.s.



NOVÁ PAKA

ZPA Nová Paka, a.s.  
Pražská 470  
509 39 Nová Paka

tel.: spojoatel: 493 761 111  
fax: 493 721 194  
e-mail: obchod@zpanp.cz  
B - 6 / 6

www.zpanp.cz  
bankovní spojení: ČSOB HK  
číslo účtu: 271 992 523/300

IČO: 46 50 48 26  
DIČ: CZ46504826

