



NÁVOD K VÝROBKU

Servomotor elektrický táhlový do 20 kN ZEPADYN 671 typ 671

PŘILOŽEN NÁVOD K OVLÁDACÍ ELEKTRONICE DMS 3

POUŽITÍ

Servomotory jsou určeny k přestavování ovládacích orgánů (např. ventilů), pro které jsou svými vlastnostmi vhodné.

Servomotor lze použít jako nevybrané zařízení ve smyslu vyhlášky č. 329/2017 Sb. v platném znění o požadavcích na projekt jaderného zařízení a vyhlášky 358/2016 Sb. § 12 odst. 3 písm. b) v platném znění o požadavcích na zajišťování kvality a technické bezpečnosti a posouzení a prověřování shody vybraných zařízení.

Servomotory jsou stanovenými výrobky ve smyslu zákona č. 22/1997 Sb. a je na ně vystaveno prohlášení o shodě ES-671000.

POPIS

Servomotory jsou přímočaré, táhlové, s konstantní ovládací rychlostí přestavení výstupní části. Reverzační asynchronní motorek a samosvorný převodový mechanismus, jsou uloženy ve skříni s odnímatelným krytem. Vodiče se přivádějí ucpávkovými vývodkami. Výstupní táhlo je ukončeno spojkou pro spojení s ventilem. Konstrukce je řešena tak, že je možno prvky pro spojení upevnit dle provedení příslušného ventilu (příruba, sloupky apod.).

Rízení je možné buď tříbodovým zapojením, nebo ovladačem polohy, signálem 0 až 1 V, 0 až 10 V, 0 až 20 mA a 4 až 20 mA. Ten převádí vstupní analogový signál na odpovídající polohu servomotoru. Poloha je snímána odporovým vysílačem. Může být doplněn čidlem pro hlídání maximální teploty motoru, které jej po překročení nastavené hodnoty odpojí a sepne signalizaci. Vstupní signál lze změnit propojkami, krajní polohy nastavit tlačítky nebo pomocí počítače. Tím lze ještě nastavit horní a dolní pásmo necitlivosti, měnit způsob chování ovladačů při překročení nastaveného rozpětí o 5 % (otevřít, zavřít, bez reakce, dojezd do koncové polohy ve směru signálu).

Vybaveny mohou být vedle vypínačů síly, ukazatele polohy tepelné pojistky poháněcího motoru a ručního ovládání:

- dvěma signalizačními spínači, stavitelnými v celém rozsahu pracovního zdvihu
- odporovým vysílačem polohy 100 Ω (jedním nebo dvěma)
- odporovým vysílačem polohy s převodníkem signál 4 až 20 mA pro dvou vodičové zapojení do měřicí smyčky (napájení přímo z měřeného signálu)
- kapacitním vysílačem polohy CPT1/A - signál 4 až 20 mA, dvou vodič (napájení z pomocného zdroje)
- topným odporem

PRINCIP

Záběrná síla se přenáší na matici táhla po stlačení sloupce talířových pružin umístěného mezi kulíčkovými ložisky, ve kterých je matice uložena. Posunutím matice v axiálním směru jsou ovládnuty vypínače síly. Při dosažení hodnoty vypínací síly, v obou směrech pohybu výstupního táhla v celém pracovním zdvihu, dojde k jejich vypnutí.

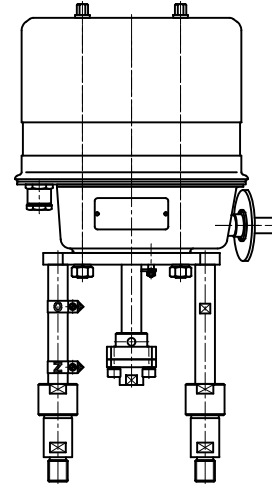
Zdvih táhla servomotoru je pro polohu "OTEVŘENO" a "ZAVŘENO" určen pracovním zdvihem ventilu. Poloha táhla "OTEVŘENO" musí být vymezena dorazem mimo servomotor, nebo lze použít polohový mikrospínač k vypnutí poháněcího motoru.

Poloha sepnutí obou polohových signalizačních vypínačů je samostatně stavitelná v celém rozsahu pracovního zdvihu.

TECHNICKÉ ÚDAJE

Provedení přístroje:

- s napájením AC 230 V dle ČSN EN 61140 ed. 3 jako elektrické zařízení třídy ochrany I, pro použití v sítích s kategorií přepětí v instalaci II a stupněm znečištění 2 dle ČSN EN 61010-1 ed. 2
- s napájením AC 24 V dle ČSN EN 61140 ed. 3 jako elektrické zařízení třídy ochrany I, pro použití v sítích s kategorií přepětí v instalaci III a stupněm znečištění 2 dle ČSN EN 61010-1 ed. 2



Servomotor má vnitřní a vnější ochrannou svorku, které jsou vzájemně propojeny.

Servomotor nemá pojistku síťového napájení a musí se jistit vnější pojistkou podle ČSN EN 60127-2 ed. 3.

Elektrická pevnost

provedení se síťovým napájením AC 230 V:

- obvod napájení a signalizačních vypínačů proti ochranné svorce AC 1500 V
- obvod napájení a signalizačních vypínačů proti obvodu vysílače AC 2300 V
- obvod vysílače proti ochranné svorce AC 500 V

provedení s napájením AC 24 V:

- obvod napájení a signalizačních vypínačů proti obvodu vysílače AC 740 V
- obvod napájení a signalizačních vypínačů proti ochranné svorce AC 500 V
- obvod vysílače proti ochranné svorce AC 500 V

Elektrický izolační odpor

min. 20 MΩ

Napájení

provedení se síťovým napájením AC 230 V:

druh napájecí sítě: 1/N/PE AC 230 V 50 Hz
tolerance napájecího napětí: ±10 %
tolerance kmitočtu sítě: 48 ÷ 52 Hz

provedení s napájením AC 24 V:

druh napájecí sítě: AC 24 V 50 Hz
tolerance napájecího napětí: ±10 %
tolerance kmitočtu sítě: 48 ÷ 52 Hz

Protí přetížení je motor chráněn tepelnou pojistkou, která vypne po dosažení teploty cca 130 ± 5°C.

Elektrický příkon:

max. 99 VA
topný odpor 15 W

Krytí dle ČSN EN 60529:

IP 65

Pracovní poloha:

Libovolná, poloha se svislou osou výstupního hřídele se považuje za základní. Nedoporučuje se však umístění pod ovládané zařízení.

Hmotnost:

cca 12,5 kg

Druh provozu:

trvalý

Použitá materiály:

skříň plech ocelový

Elektrické připojení:

svorky šroubové pro průřez vodičů do 1,5 mm²
průchodky CAPRI NEWCAP PA PG13
pro průměr kabelu 6 až 12 mm

PROVOZNÍ PODMÍNKY

Prostředí je definované skupinou parametrů a jejich stupni přísnosti IE 36 dle ČSN EN 60721-3-3 a následujících provozních podmínek.

Teplota okolního prostředí: - 25 až + 55 °C
Při provozu v teplotě pod -15°C a ve vlhkém prostředí nutno zapojit odpor, a to i je-li servomotor v klidu (kód T1).

Relativní vlhkost okolního prostředí:
10 až 100 % s kondenzací, s horní mezí vodního obsahu 29 g H₂O/kg suchého vzduchu

Atmosférický tlak: 70 až 106 kPa

Vibrace:

- kmitočtový rozsah [Hz] 10 až 150
- amplituda výchylky [mm] 0,15
- amplituda zrychlení [m.s⁻²] 20

Elektromagnetická kompatibilita dle ČSN EN 61326-1 ed. 2:
Mezní hodnoty rušivého napětí na síťových svorkách dle ČSN EN 55011 ed. 4: třída A, skupina 1

Elektrostatické výboje, ČSN EN 61000-4-2 ed. 2:
4 kV kontakt, 8 kV vzduchem, funkční kritérium B

Vnější elektromagnetické pole, ČSN EN 61000-4-3 ed. 3:
10 V/m 80-1000 MHz, 80% AM 1kHz, funkční kritérium A

Rychlé přechodové jevy, ČSN EN 61000-4-4 ed. 3:
2 kV napájení, 1 kV Sig. I/O, funkční kritérium B

Rázový impuls ČSN EN 61000-4-5 ed. 3:
1 kV napájení symetrické a signálové I/O, funkční kritérium B
2 kV napájení nesymetrické, funkční kritérium B

Indukované vf. pole ČSN EN 61000-4-6 ed. 4:

3 V, 0.15 – 80 MHz, funkční kritérium A

Magnetické pole síťového kmitočtu, ČSN EN 61000-4-8 ed. 2:
30 A /m, funkční kritérium A

Poklesy výpadku napájení podle ČSN EN 61000-4-11 ed.2:

30 %, doba trvání 10 ms funkční kritérium A

60 %, doba trvání 100 ms funkční kritérium C

60 %, doba trvání 1000 ms funkční kritérium C

>95 %, doba trvání 5000 ms funkční kritérium C

METROLOGICKÉ ÚDAJE

Jmenovitá síla a rychlost přestavení výstupní části:

dle tabulky 1

Přesnost jmenovité síly: ± 10 %

Přesnost rychlosti přestavení výstupní části: ± 10 %.

Pracovní zdvih servomotoru: min. 12 mm, max. 65 mm
Minimální a maximální pracovní zdvih je vymezen pracovním zdvihem ventilu. Vypínače síly vypínají při dosažení nastavené hodnoty síly v libovolné poloze pracovního zdvihu.

Vůle výstupní části při zatížení 25 % jmenovité síly:

max. 0,3 mm

Časový interval pro reverzaci (bez zatížení): min 50 ms

Zatěžovatel podle ČSN EN 60034-1 ed. 2:

- přerušovaný chod S4 80 %, 100 až 1200 cyklů / hod
- krátkodobý chod S2 60 minut

Hystereze signalizačních vypínačů: max. 3°

Zatížitelnost polohových vypínačů a signalizačních vypínačů: AC 250 V / 5A odporová zátěž
3A induktivní zátěž

Parametry odporového vysílače (vztaheno k max. zdvihu):

- celkový odpor 100 Ω ± 3 Ω
- zbytkový odpor v poloze " Z " max. 10 Ω
- zbytkový odpor v poloze " O " max. 10 Ω
- nelinearita max. ± 1 %
- hystereze max. 1 %
- zatížitelnost max. 120 mA
- napájení max. 12 V

Parametry odporového vysílače

s převodníkem 4 až 20 mA (vztaheno k max. zdvihu):

- napájení: DC 12 až 45 V
z bezpečného zdroje PELV nebo SELV
- zatěžovací odpor: $R_z = (U-12)/0,02$ [Ω]
- doba ustálení po zapnutí napájení: 30 min.
- výstupní signál: DC 4 až 20 mA
DC 20 až 4 mA
- zvlnění: max. 5 %
- nelinearita: max. ± 1 %
- hystereze: max. 1 %

Parametry kapacitního vysílače s převodníkem (vztaheno k max. zdvihu):

- výstupní signál: DC 4 až 20 mA
DC 20 až 4 mA
- nelinearita max. ± 1 %

- hystereze max. 1 %
- zatížitelnost max. 20 mA
- zvlnění max. 5 %
- napájení DC 15 až 28 V
- zatěžovací odpor 500 Ω
- standardní nastavení sektoru vysílače 120°

Elektronika je galvanicky izolována od pouzdra.

Parametry ovladače polohy (vztaheno k max. zdvihu):

- napájení AC 230 V
AC 24 V
- vstupní signál - s maximální tolerancí ± 5 %
lze změnit pomocí propojek, viz. čl. MONTÁŽ A PŘIPOJENÍ, NASTAVENÍ OVLADAČE POLOHY
- odpor 0 až 1 V/ 10 kΩ
0 až 10 V/ 100 kΩ
0 až 20 mA/ 100 Ω
4 až 20 mA/ 100 Ω
- výstup kontakt relé 250V/1A
- chování při poruše dojde do koncové polohy ve směru signálu (možné i otevřít, zavřít, bez reakce)
- doba vypnutí 150 s ± 10 % (2,5 min.)
(nastavení možné 5 až 250 s)
- obnovení provozu po vypnutí a zapnutí přístroje
- horní pásmo necitlivosti 2 % [nastavení možné 2 až 5 %]
- dolní pásmo necitlivosti 2 % [nastavení možné 2 až 5 %]
- průběh pohybu: lineární

Možné úpravy parametrů viz. čl. MONTÁŽ A PŘIPOJENÍ, NASTAVENÍ OVLADAČE POLOHY.

OZNAČOVÁNÍ

Údaje na výrobním štítku na krytu přístroje:

- ochranná známka výrobce
- Made in Czech Republic
- číslo výrobku
- výrobní číslo
- druh napájecí sítě
- maximální příkon
- rychlost přestavení
- jmenovitá síla
- jmenovité napětí a proud vypínačů
- krytí
- hmotnost
- pracovní zdvih
- označení CE

Ve víku servomotoru je připojovací schéma.

DODÁVÁNÍ

Servomotory se dodávají s namontovanou spojkou pro připojení na táhlo ventilu. Signalizační vypínač SZ je nastaven cca 2 mm před polohou „ZAVŘENO“ a signalizační vypínač SO je nastaven cca 2 mm před polohou „OTEVŘENO“, podle zdvihu. Není-li stanoveno jinak, dodávají se nastavené na zdvih 65 mm.

Každá dodávka obsahuje, není-li se zákazníkem dohodnuto jinak:

- dodací list
- výrobky podle objednávky
- průvodní technická dokumentace v češtině:
 - o návod k výrobku
 - o návod k ovládací elektronice DMS3
 - o Osvědčení o jakosti a kompletnosti výrobku, které je současně záručním listem
 - o zkušební protokol

Je-li stanoveno v kupní smlouvě, nebo dohodnuto jinak, může být dodávána s výrobkem další dokumentace:

- EU prohlášení o shodě

BALENÍ

Výrobky i příslušenství se dodávají v obalu, zaručujícím odolnost proti působení teplotních vlivů a mechanických vlivů podle řízených balicích předpisů.

DOPRAVA

Výrobky je možné přepravovat za podmínek odpovídajících souboru kombinací tříd IE 21 podle ČSN EN 60721-3-2 (tj. letadly a nákladními vozidly; v prostorech větráných a chráněných proti povětrnostním vlivům, vytápěné přetlakové nákladové prostory letadel).

SKLADOVÁNÍ

Výrobky je možné skladovat za podmínek odpovídajících souboru kombinací tříd IE 11/1K3 podle ČSN EN 60721-3-1 (tj. v místech s teplotou mezi -5 až 45 °C a vlhkostí mezi 5 až 95%, bez zvláštního nebezpečí napadení biologickými činiteli, s málo významnými vibracemi a neležící v blízkosti zdrojů prachu a písku).

SPOLEHLIVOST

Předpokládaná životnost je 6 let, nejvýše však 3000 pracovních cyklů u servomotorů pro dálkové ovládání a 250000 cyklů u servomotorů pro automatickou regulaci s dobou práce uvedenou v technické dokumentaci pro konkrétní výrobek.

OBJEDNÁVÁNÍ

V objednávce se uvádí

- název
- objednací číslo výrobku
- specifikace (pokud je)
- zvláštní provedení po dohodě s výrobcem
- počet kusů

PŘÍKLAD OBJEDNÁVKY

Elektrický servomotor ZEPADYN 671
671 121 / OP1, S1, R1, ZD40
5 ks

TABULKA 1 PROVEDENÍ ELEKTRICKÉHO SERVMOTORU TÁHLOVÉHO – TYP 671

SPECIFIKACE		OBJEDNACÍ ČÍSLO			
		671	x	x	x
Druh napájecí sítě	1/N/PE AC 230 V 50 Hz		1		
	AC 24 V 50 Hz		2		
Jmenovitá síla [kN]	16			1	
	20			2	
Rychlost přestavění výstupní části [mm / min]	16				1
	25				2
	32				3
	50				4

Základní provedení: třibodové ovládání polohy, ruční ovládání, momentové spínače pro polohu „O“ a „Z“ a koncový polohový spínač, bez vysílače a připojovacích elementů.

TABULKA 2 DOPLŇKOVÉ VYBAVENÍ ELEKTRICKÉHO SERVMOTORU TÁHLOVÉHO

KÓD	NÁZEV	PŘIPOJENÍ PODLE
OP1	ovládání polohy 0 až 1 V, 0 až 10 V, 0(4) až 20 mA - bez R2 a I1	
DMS3	ovládání polohy - řídicí jednotka DMS3	viz návod DMS3
ANP1	adaptér s nastavovacím programem pro servomotory s OP1	
S1	signalizační spínače SO a SZ	
R1	1 odporový vysílač 100 Ω	
R2	2 odporové vysílače 100 Ω - bez OP1, I1, C1	
I1	převodník 4 až 20 mA – bez R2, C1	
C1	kapacitní vysílač CPT1 – bez R2 a I1	
T1	topný odpor	
P2	rozteč 150, 2 sloupky M 20, M 20 × 1,5	obrázku 1
P3	rozteč 150, 2 sloupky M 20, M 16 × 1,5 nebo M10 x 1	
P4	rozteč 150, 2 sloupky M 20, M 20 x 1,5	obrázku 2
P5	rozteč 150, 4 sloupky M 20, M 20 x 1,5 (DN200-DN300), připojení P5 pouze se zdvihem Z80	obrázku 3
ZD	zdvih pro ventil - 12, 16, 20, 25, 32, 40, 52, 62, 80 mm, zvih Z80 pouze pro připojení P5	

Kód se uvede za objednací číslo.

MONTÁŽ A PŘIPOJENÍ

Servomotor se připojí na ovládané zařízení pomocí úhelníku nebo nosníku. Způsob upevnění je zřejmý z rozměrového nákresu na obrázku 1 až 2.

PŘIPEVNĚNÍ SERVMOTORU K OVLÁDANÉMU ZAŘÍZENÍ

Provedení P2 podle obrázku 1:

Do příruby ventilů se našroubují nástavce sloupků. Sloupky servomotorů se zasunou do nástavců a zašroubují se převlečné matice.

Provedení P3 podle obrázku 1:

Do příruby ventilů se našroubují nástavce sloupků. Sloupky servomotorů se zasunou do nástavců a zašroubují se převlečné matice.

Provedení P4 podle obrázku 2:

Do příruby ventilů se našroubují nástavce sloupků. Sloupky servomotorů se zasunou do nástavců a zašroubují se převlečné matice.

Provedení P5 podle Obrázku 3:

Do příruby ventilů se našroubují nástavce sloupků. Sloupky servomotorů se zasunou do nástavců a zašroubují se převlečné matice.

NASTAVENÍ SERVMOTORU

Pomocí ručního ovládání se nastaví táhlo servomotoru cca 2 mm před dorazové sloupky v poloze ZAVŘENO. Táhlo ventilu stlačíme též do polohy ZAVŘENO. Vřeteno ventilu se zašroubuje do spojky a zajistí maticí. Ručním ovládním se najede opakovaně do sedla ventilu, čímž se ověří, zda momentový spínač vypíná o sedlo ventilu, a ne o dorazové sloupky.

ELEKTRICKÉ PŘIPOJENÍ

Elektrické připojení smí provádět alespoň pracovníci znalí podle § 5 Vyhlášky 50/1978 Sb.

Víko servomotoru se sejme po uvolnění dvou matic. Po sejmutí víka je přístupná svorkovnice pro připojení napájecího napětí, signalizačních vypínačů a odporového vysílače polohy, případně převodníku 4 až 20 mA.

Servomotor připojte kabelem o max. Ø12 mm na napájecí napětí až po mechanickém upevnění k ovládanému zařízení a po seřízení. Připojení proveďte izolovanými Cu vodiči s celkovým izolačním odporem min. 10 MΩ, dimenzovanými podle ČSN 33 2000-4-43 ed. 2 s průřezem max. 1,5 mm². Součástí instalace u servomotoru musí být vypínač nebo jistič, umístěný v blízkosti zařízení a umožňující odpojení přístroje od napájecí sítě. Po připojení vodičů vývodky řádně utěsněte vhodnou hmotou (např. Colorplastem).

Schéma zapojení je uvedeno na obrázku 4 a 5.

VÝSTUPNÍ HŘÍDEL se přestavuje pomocí kola ručního ovládání. Vysune se páčka ze dna skříně a otočí o 90°. Kolík tam umístěný zajistí rozpojení převodu. Ruční kolo se zatlačí do skříně. Před uvedením do automatického provozu se vysune ruční kolo a kolík u páčky na dně skříně se vrátí do zájezu.

NASTAVENÍ KONCOVÉHO POLOHOVÉHO VYPÍNAČE

Vypínač KPO se nastaví na požadovaný zdvih po povolení šroubků M2, posunutím v drážce tak, aby sepnul na požadovaném zdvihu.

NASTAVENÍ SIGNALIZAČNÍCH VYPÍNAČŮ

Servomotor se nastaví postupně do poloh, které mají být signalizovány. Posunutím v drážce, po povolení šroubku M2 se zajistí sepnutí příslušných vypínačů.

NASTAVENÍ VYSÍLAČE

Vysílač je nastaven od výrobce na zdvih dle objednávky (není-li určeno jinak, tak 62 mm).

V případě volby jiného zdvihu se provede seřízení následujícím způsobem:

- lišta s pohybovým šroubem se přestaví do polohy ZAVŘENO (od dorazu horního nosníku vzdálenost 2 mm)
- povolí se šrouby M4 upevňující úhelník s vysílačem, vymění se ozubené dvojkolo určující zdvih (dodává výrobní závod), posune se do záběru s ozubeným hřebenem a šrouby se dotáhnou
- zkontroluje se hodnota zbytkového odporu, neodpovídá-li parametrům odpor. vysílače - viz čl. METROLOGICKÉ ÚDAJE, nastaví se pootočením hřídele potenciometru
- táhlo se přestaví do polohy OTEVŘENO a zkontroluje se hodnota zbytkového odporu jako v předchozím bodě

Vodiče obvodu vysílače mezi vývodkou a svorkovnicí je nutno vložit do PVC trubičky.

NASTAVENÍ ODPOROVÉHO VYSÍLAČE S PŘEVODNÍKEM 4 až 20 mA

Převodník je nastaven od výrobce na zdvih dle objednávky. Při změně poloh "Z" a "O" je nutno postupovat následujícím způsobem:

Seřídí se vysílač podle odstavce nastavení vysílače.

Do výstupu ze snímače se zapojí miliampérmetr s přesností 0,2. Po připojení napájecího napětí je třeba nechat snímač teplotně ustálit. Po ustálení musí být výstupní proud na začátku polohy hřídele 4 mA \pm 80 μ A a na konci 20 mA \pm 80 μ A. Není-li tomu tak, postupně nastavujeme počáteční a koncovou polohu hřídele a pomocí trimrů jim odpovídající proud 4 a 20 mA, přičemž je třeba počítat s tím, že se hodnoty navzájem ovlivňují. Nastavení opakujeme do té doby, až proud při počáteční poloze hřídele bude 4 mA \pm 80 μ A a na konci 20 mA \pm 80 μ A nebo změníme hodnotu proudu při počátečním (I_{LO}) a koncovém (I_{HO}) natočení hřídele a pomocí vztahu (*) vypočteme novou hodnotu I_{H1} pro koncové nastavení. Po nastavení této hodnoty trimrem "20 mA" natočíme hřídel do počáteční polohy a trimrem "4 mA" dostavíme hodnotu 4 mA. Poté nastavení zkontrolujeme. Není-li proud na začátku polohy hřídele 4 mA \pm 80 μ A, a na konci 20 mA \pm 80 μ A, seřízení zopakujeme.

*) $I_{H1} = 16 \times I_{HO} / (I_{HO} - I_{LO})$

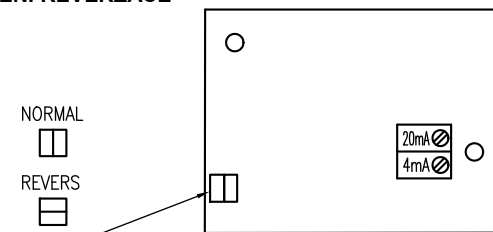
I_{LO} - hodnota proudu při počátečním natočení hřídele

I_{HO} - hodnota proudu při koncovém natočení hřídele

I_{H1} - vypočtená hodnota proudu pro koncové natočení hřídele

NASTAVENÍ REVERZACE

V závodě je nastaven normální směr chodu, tzn., že se proud zmenšuje při otáčení ve směru hodinových ručiček při pohledu na přístroj ze strany elektroniky. Při nastavení opačného směru vyjmeme propojky, otočíme je o 90° a nasadíme zpět podle následujícího obrázku. Potom zkontrolujeme, popřípadě upravíme výstupní proud v obou polohách.

NASTAVENÍ REVERZACE**NASTAVENÍ OVLADAČE POLOHY**

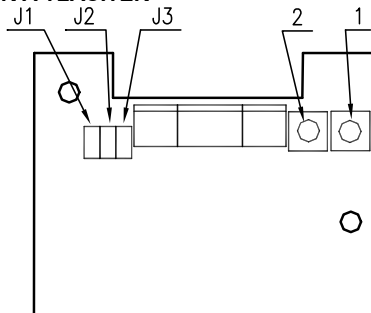
Ovladač je nastaven od výrobce na jmenovitý zdvih, vstupní signál dle objednávky (není-li určeno, tak 4 až 20 mA) a dojezd do koncové polohy ve směru signálu při jeho ztrátě.

Při změnách těchto parametrů se postupuje následujícím způsobem:

Změna vstupního signálu u rozsahů začínajících nulou se provede změnou osazení propojek dle tabulky 3.

TABULKA 3 OSAZENÍ PROPOJKAMI

Vstupní signál	Osazení propojky
0 až 1 V	J1, J2
0 až 10 V	J2
0 až 20 mA	J1, J3
4 až 20 mA	J1, J3

UMÍSTĚNÍ PROPOJEK A TLAČÍTEK

Změna vstupního signálu na 4 až 20 mA nebo ze 4 až 20 mA na signály začínající nulou se provede změnou osazení propojek dle tabulky 4 a následnou kalibrací:

- připojit nastavitelný zdroj signálů proudu nebo napětí
- připojit napájení
- stisknout tlačítka 1 a 2 na 5 sec., po jejich uvolnění začnou souhlasně blikat svítivé diody (režim NASTAVENÍ)
- na zdroji nastavit dolní hodnotu napětí nebo proudu
- servomotor přestavit ručním ovládáním do dolní polohy; musí blikat obě LED; blikání pouze jedné signalizuje dosažení krajního dorazu a nebezpečí protočení snímače polohy; nutno pootočením potenciometru zvýšit hodnotu odporu (musí blikat obě diody)
- stisknout tlačítko 1 do probliknutí diody (uložení polohy do paměti)
- na zdroji nastavit horní hodnotu napětí nebo proudu
- servomotor přestavit ručním ovládáním do horní polohy; musí blikat obě LED; blikání pouze jedné signalizuje dosažení krajního dorazu a nebezpečí protočení snímače polohy; nutno pootočením potenciometru snížit hodnotu odporu (musí blikat obě diody)
- stisknout tlačítko 2 do probliknutí diody (uložení této polohy do paměti)
- stisknout tlačítka 1 a 2 na 5 sec. (potvrzení nastavených hodnot do paměti EEPROM)
- vypnout a zapnout napájení servomotoru
- na zdroji nastavit dolní hodnotu napětí nebo proudu, připojit napájení a servomotor musí dojet do dolní polohy
- na zdroji nastavit horní hodnotu napětí nebo proudu, připojit napájení a servomotor musí dojet do horní polohy

! Upozornění!

V průběhu seřizování nesmí dojít k přerušení napájení, jinak se celý postup musí opakovat!

Změna zdvihu nebo změna rozsahu vstupního signálu v rozsahu 30% příslušného jmenovitého rozsahu se provede postupem uvedeným výše, s požadovanými hodnotami vstupního signálu a zdvihu.

Při změně větší než 30% je nutné seřídít vysílač podle odstavce nastavení vysílače, přičemž kontrola nastavení koncových poloh je podle blikání diod. Vstupní signál se nastaví počítacem za použití nastavovacího programu. Počítačem, připojeným k ovladači pomocí adaptéru a za použití nastavovacího programu, lze nastavit:

- krajní polohy
- dolní pásmo necitlivosti 2 až 5 %
- horní pásmo necitlivosti 2 až 5 %
- teplotní ochranu motoru
- způsob chování ovladače při překročení nastaveného rozpětí o 5 % (otevřít, zavřít, bez reakce, dojezd do koncové polohy ve směru signálu)

Zajistí servis výrobního závodu nebo lze zakoupit nastavovací program a adaptér k počítači (kód ANP1).

NASTAVENÍ KAPACITNÍHO VYSÍLAČE S PŘEVODNÍKEM

Servomotor s vysílačem jsou seřizeny na zdvih dle objednávky. Není-li určeno, tak 62 mm. V případě volby jiného zdvihu se provede seřízení následujícím způsobem:

- seřídí se zdvih dle odstavce nastavení vysílače (bez kontroly zbytkového odporu)
 - před začátkem seřizování kapacitního vysílače je nutno nalézt oblast, kde při zvětšujícím se zdvihu narůstá proudová hodnota
 - po nalezení této oblasti se nastaví v poloze zavřeno hodnota 4 mA a to povolením přičytek a mechanickým natočením vysílače
 - táhlo servomotoru se přestaví do polohy otevřeno a nastaví se hodnota 20 mA pootočením trimru, jehož hřídel je vyvedena na zadní stranu vysílače, o 90° od přívodních svorek (nikoli v ose vysílače). Pro seřízení je nutno použít šroubovák se šířkou 3 mm. Trimr nemá zarážky, nelze jej poškodit přetočením
 - v případě, že korekce proudu 20 mA je značná, je nutno opakovat seřízení na 4 i 20 mA ještě jednou dle předchozích odstavců. Nedoporučuje se použít úzké sektory příliš často, protože přídavné chyby se relativně více uplatňují. Nejvhodnější jsou sektory od 60 do 120°
- Vodiče obvodu vysílače mezi vývodkou a svorkovnicí je nutno vložit do izolační trubičky.

UVEDENÍ DO PROVOZU

Po montáži na ovládané zařízení, seřízení a připojení na napájecí napětí a svorky PE, je servomotor připraven k provozu.



Upozornění!

Nedodržení pokynů uvedených v tomto návodu může být příčinou chybné funkce, snížení spolehlivosti, případně i poruchy nebo poškození přístroje bez nároku na záruční opravu.

OBSLUHA A ÚDRŽBA

Ruční ovládání servomotoru je možné dle čl. MONTÁŽ A PŘIPOJENÍ, VÝSTUPNÍ HŘÍDEL.

Pohybový šroub je při výrobě ošetřen kluzným lakem MOLYKOTE zajišťujícím bezobslužné trvalé mazání po celou dobu životnosti a přimazán tukem MOLYKOTE 165 LT. Ozubené kola a ložiska jsou mazána plastickým mazivem MOGUL LV2 M (přísada sirič molybdeničitý). Po ročním trvalém provozu se doporučuje namazat potřebná místa uvedenými mazivy.

NÁHRADNÍ DÍLY

Náhradní díly výrobce dodává po předchozí dohodě.

ZÁRUKA

Výrobce ručí ve smyslu § 2113 občanského zákoníku (zákon č. 89/2012 Sb.) za technické a provozní parametry výrobku uvedené v návodu. Záruční doba trvá 24 měsíců od převzetí výrobku zákazníkem, není-li v kupní smlouvě nebo jiném dokumentu stanoveno jinak.

Reklamáce vad musí být uplatněna písemně u výrobce v záruční době. Reklamující uvede název výrobku, objednáací a výrobní číslo, datum vystavení a číslo dodacího listu, výstižný popis projevující se závady a čeho se domáhá. Je-li reklamující vyzván k zaslání přístroje k opravě, musí tak učinit v původním obalu výrobce anebo v jiném obalu, zaručujícím bezpečnou přepravu.

Záruka se nevztahuje na závady způsobené neoprávněným zásahem do přístroje, jeho násilným mechanickým poškozením nebo nedodržením provozních podmínek výrobku a návodu k výrobku.

OPRAVY

Opravy provádí výrobce.

Do opravy se přístroj zasílá v původním nebo rovnocenném obalu bez příslušenství.

VYŘAZENÍ Z PROVOZU A LIKVIDACE

Provádí se v souladu se zákonem o odpadech č. 106/2005 Sb. Výrobek ani jeho obal neobsahuje díly, které mohou mít vliv na životní prostředí.

Výrobky vyřazené z provozu včetně jejich obalů (mimo výrobky označené jako elektrozařízení pro účely zpětného odběru a odděleného sběru elektroodpadu) je možno ukládat do tříděného či netříděného odpadu dle druhu odpadu.

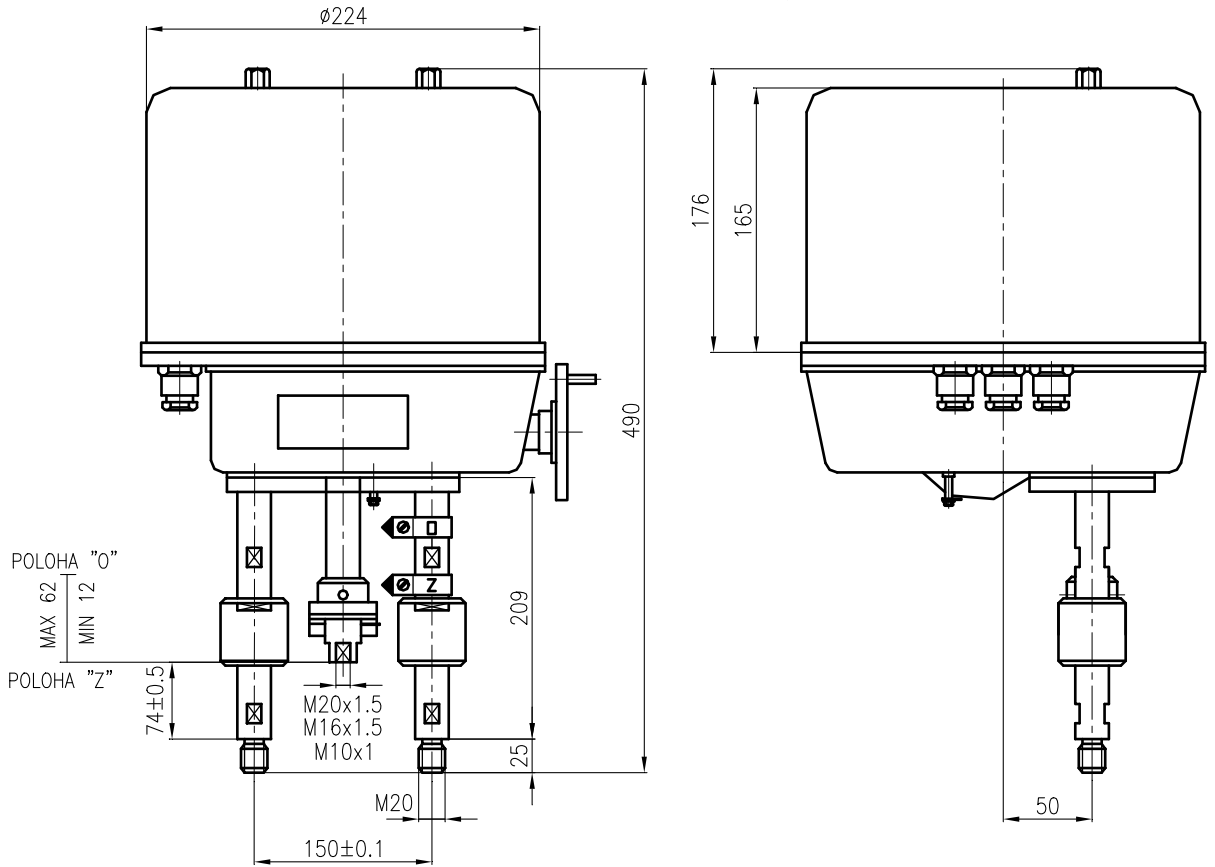
Výrobce zajišťuje bezplatný zpětný odběr označeného elektrozařízení od spotřebitele a upozorňuje na nebezpečí spojené s jejich protiprávním odstraňováním.

Obal snímače je plně recyklovatelný.

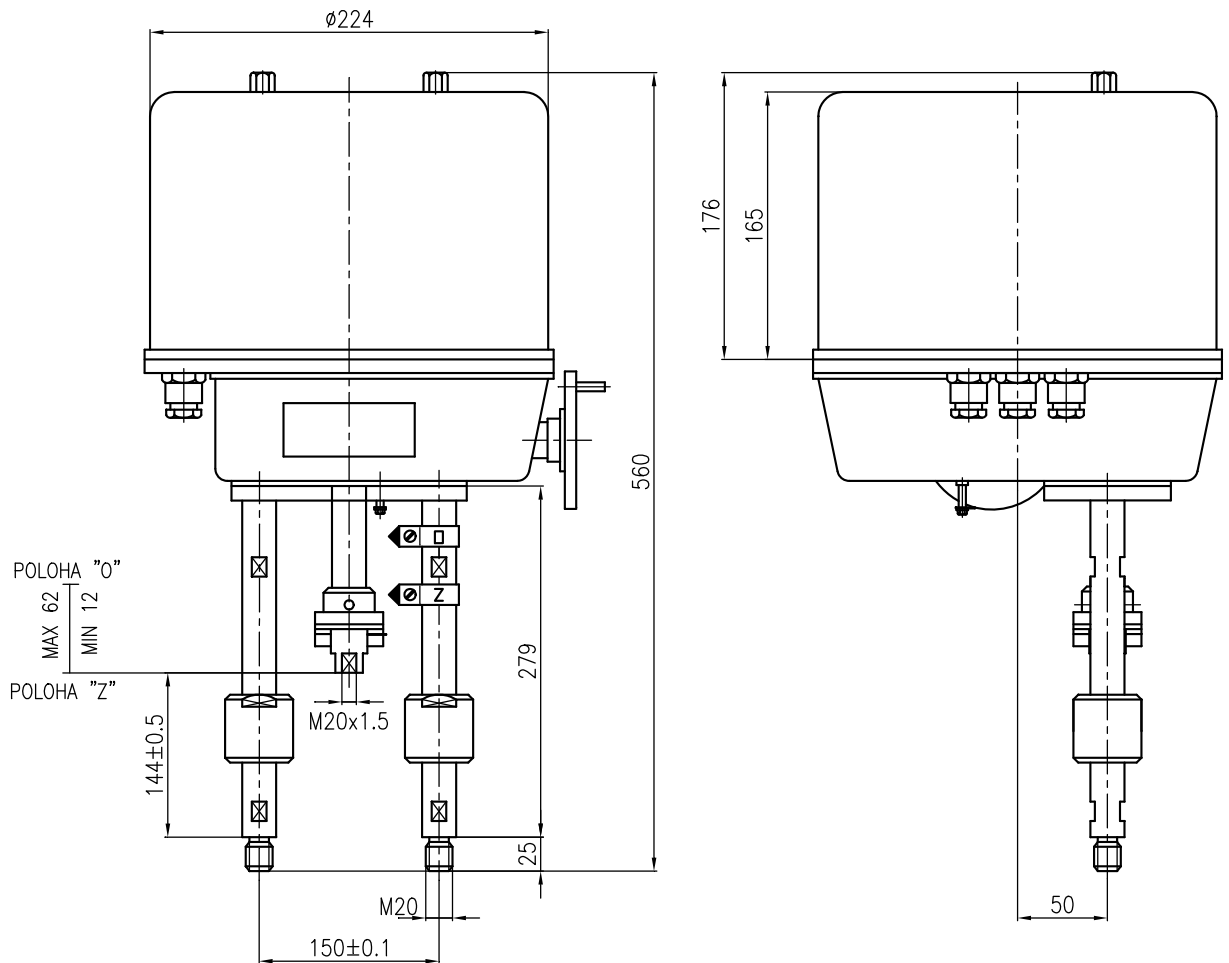
Kovové části výrobku se recyklují, nerecyklovatelné plasty a elektroodpad se likvidují v souladu s výše uvedeným zákonem.

OBRÁZEK 1 ROZMĚROVÝ NÁKRES

- PŘIPOJENÍ P2 - SPOJKA M20x1,5,
- PŘIPOJENÍ P3 - SPOJKA M16x1,5 nebo M10x1



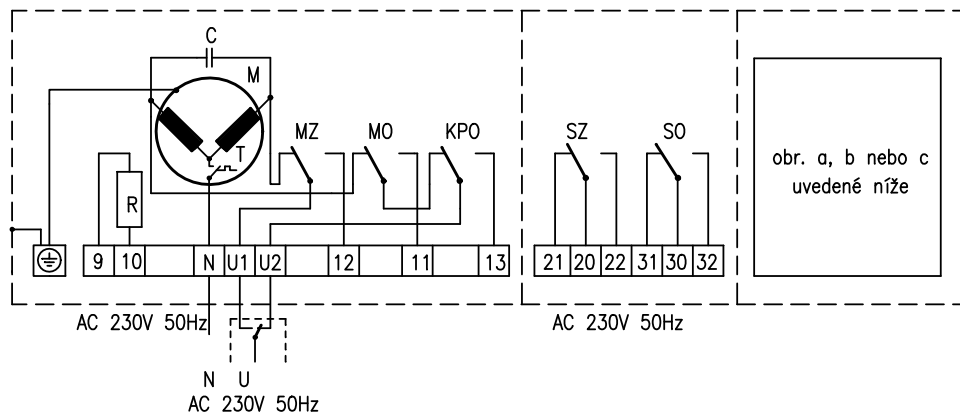
OBRÁZEK 2 ROZMĚROVÝ NÁKRES – PŘIPOJENÍ P4



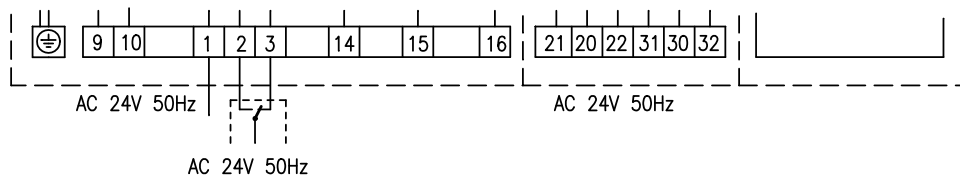
OBRÁZEK 4 - SCHÉMA ZAPOJENÍ A NÁKRES SVORKOVNICE

- a) provedení s odporovým vysílačem
 b) provedení s kapacitním vysílačem polohy
 c) provedení s převodníkem 4 - 20 mA

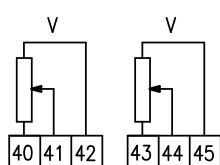
SCHEMA ZAPOJENÍ 230V 50Hz



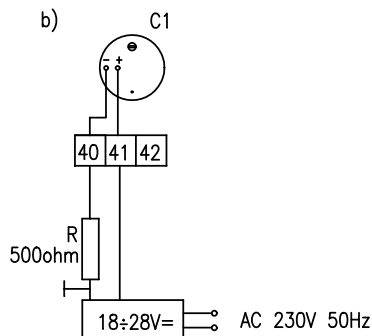
ZAPOJENÍ SVORKOVNICE 24V 50Hz



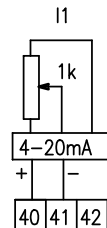
a)



b)



c)

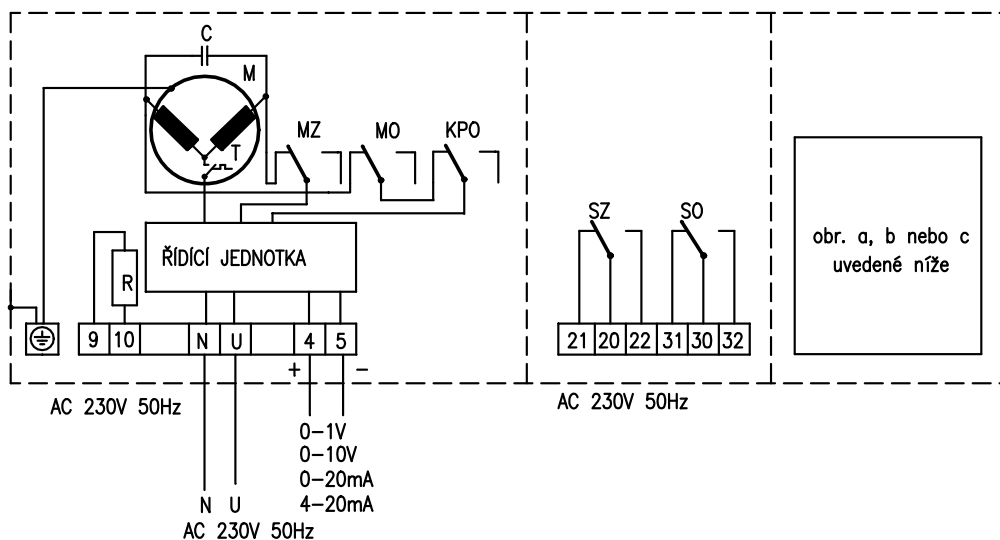


- KPO - koncový polohový vypínač pro polohu servomotoru "O"
 MO - vypínač síly pro polohu servomotoru "O"
 MZ - vypínač síly pro polohu servomotoru "Z"
 SO - signalizační vypínač síly pro polohu servomotoru "O"
 SZ - signalizační vypínač síly pro polohu servomotoru "Z"
 V - vysílač
 R - topný odpor
 M - motorek
 T - tepelná pojistka
 C - kondenzátor
 I1 - převodník 4 ÷ 20 mA pro dvou vodičové zapojení do měřicí smyčky (napájení přímo z měřeného signálu)
 C1 - kapacitní vysílač s převodníkem 4 ÷ 20 mA

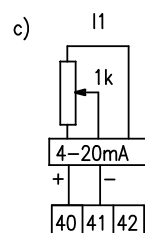
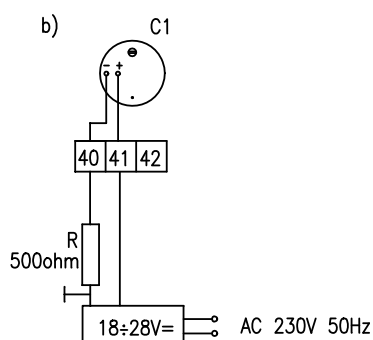
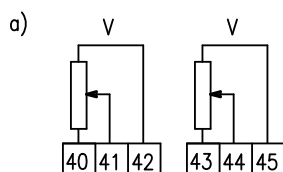
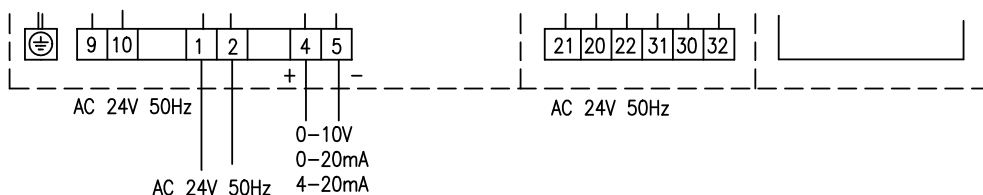
OBRAZEK 5 - SCHÉMA ZAPOJENÍ A NÁKRES SVORKOVNICE - ŘÍZENÍ 0 až 1V, 0 až 10V, 0 až 20mA, 4 až 20mA

- a) provedení s odporovým vysílačem
 b) provedení s kapacitním vysílačem polohy
 c) provedení s převodníkem 4 - 20 mA

SCHEMA ZAPOJENÍ 230V 50Hz



ZAPOJENÍ SVORKOVNICE 24V 50Hz



- KPO - koncový polohový vypínač pro polohu servomotoru "O"
 MO - vypínač síly pro polohu servomotoru "O"
 MZ - vypínač síly pro polohu servomotoru "Z"
 SO - signalizační vypínač síly pro polohu servomotoru "O"
 SZ - signalizační vypínač síly pro polohu servomotoru "Z"
 V - vysílač
 R - topný odpor
 M - motorek
 T - tepelná pojistka
 C - kondenzátor
 I1 - převodník 4÷20mA pro dvou vodič. zapojení do měřící smyčky (napájení přímo z měřeného signálu)
 C1 - kapacitní vysílač s převodníkem 4 ÷ 20 mA

červen 2018
 © ZPA Nová Paka, a.s.

